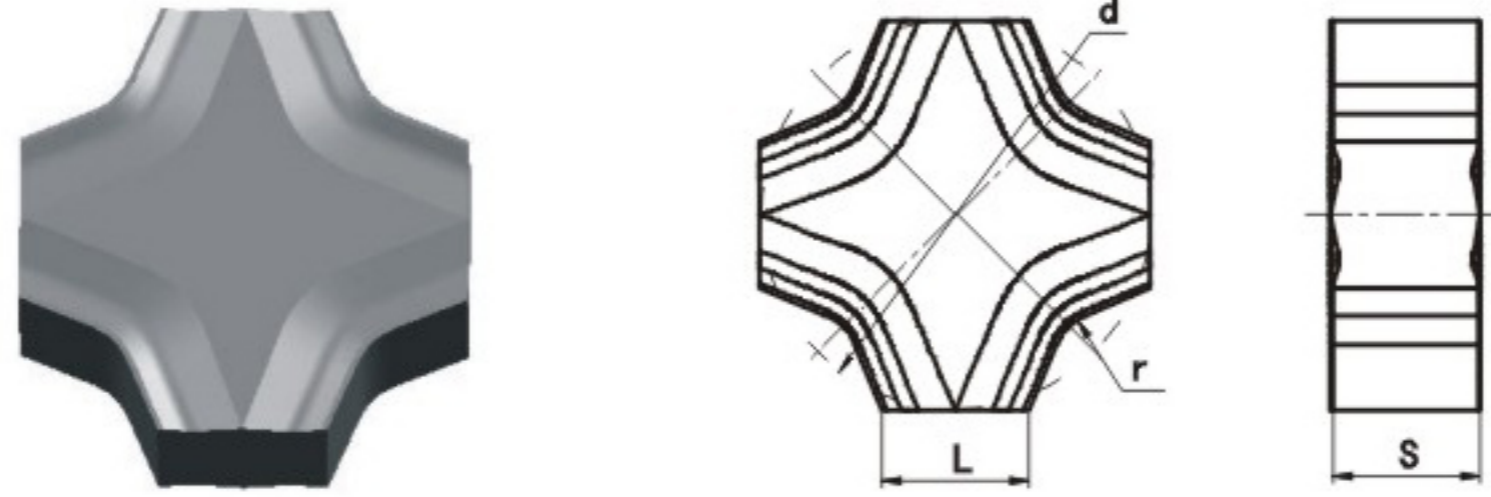
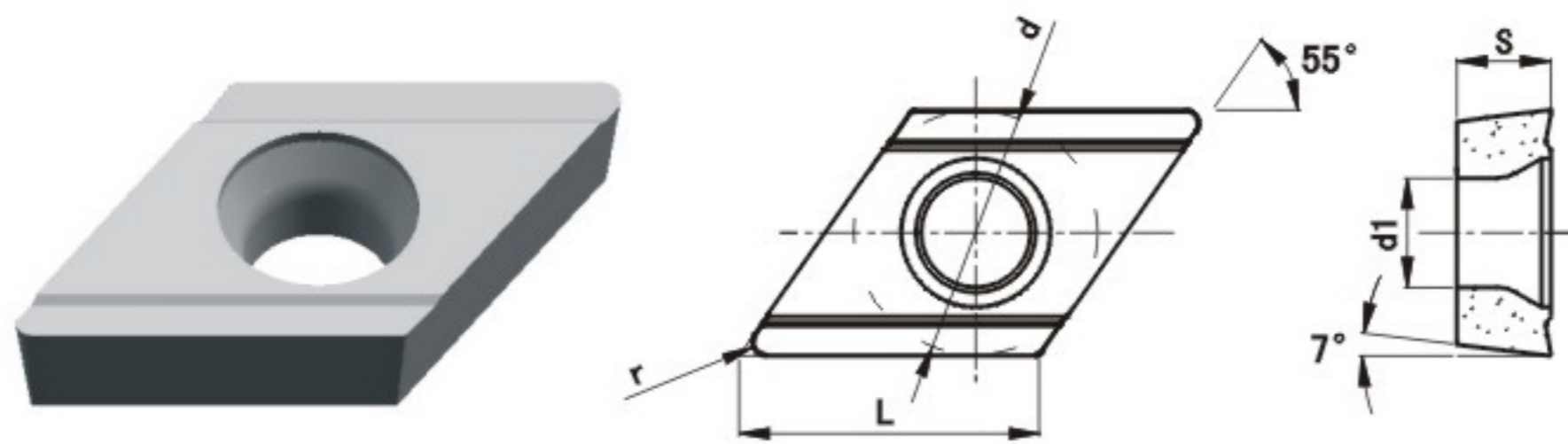


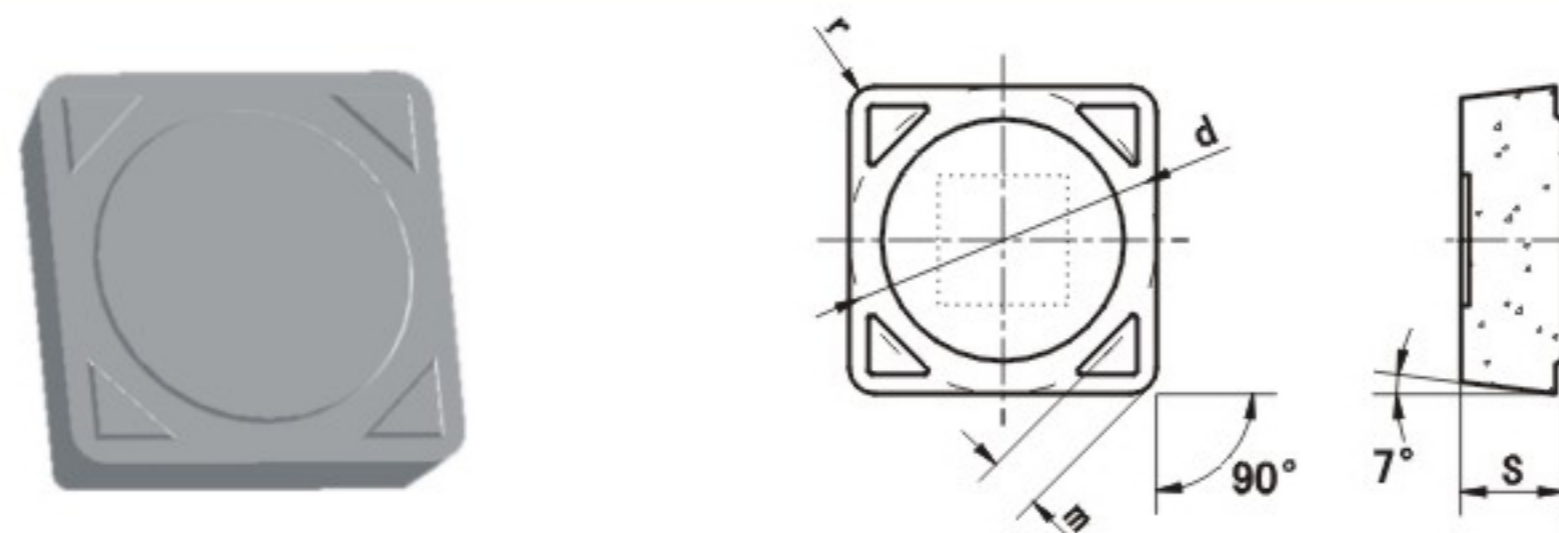
金属陶瓷刀片



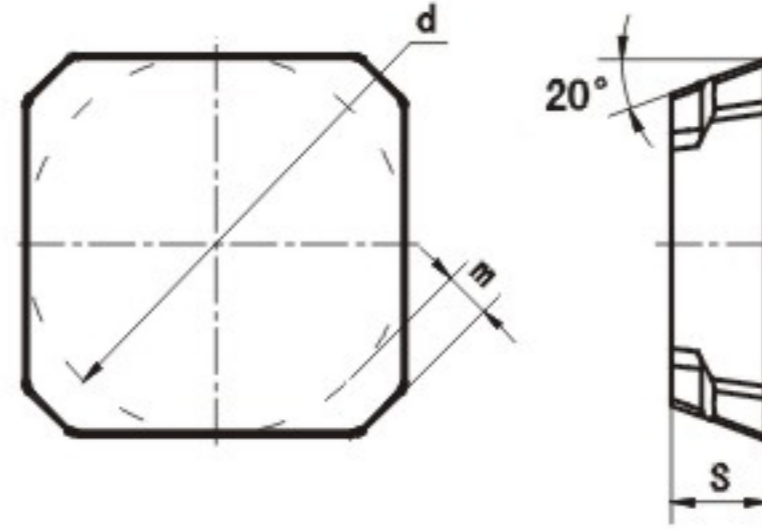
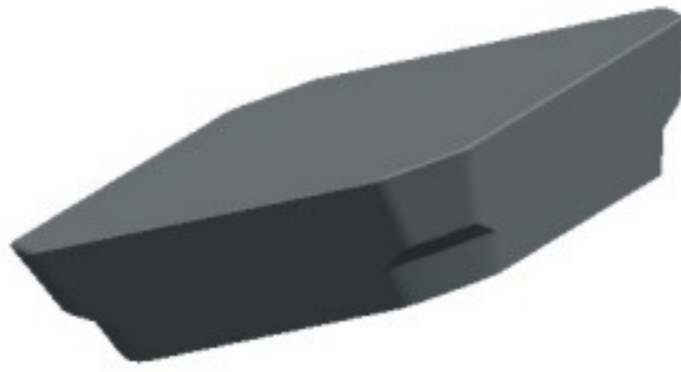
型号	尺寸(mm)				材料牌号	
	d	L	s	r	GY06	
SNMF060418	12.7	4.8	4.88	1.8	●	



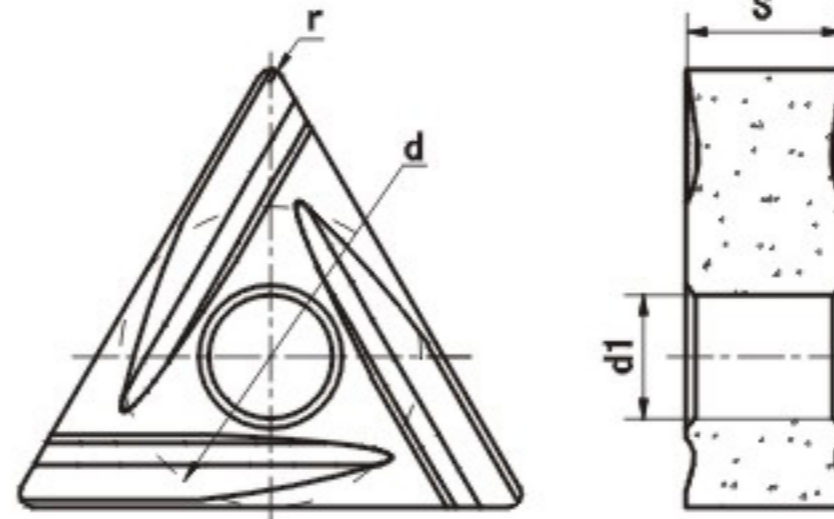
型号	尺寸(mm)				材料牌号	
	d	s	d1	r	GY06	
DCMX120401	12.4	4.76	5.5	0.18	●	
DCMX120403	12.4	4.76	5.5	0.38	●	
DCMX120406	12.4	4.76	5.5	0.64	●	



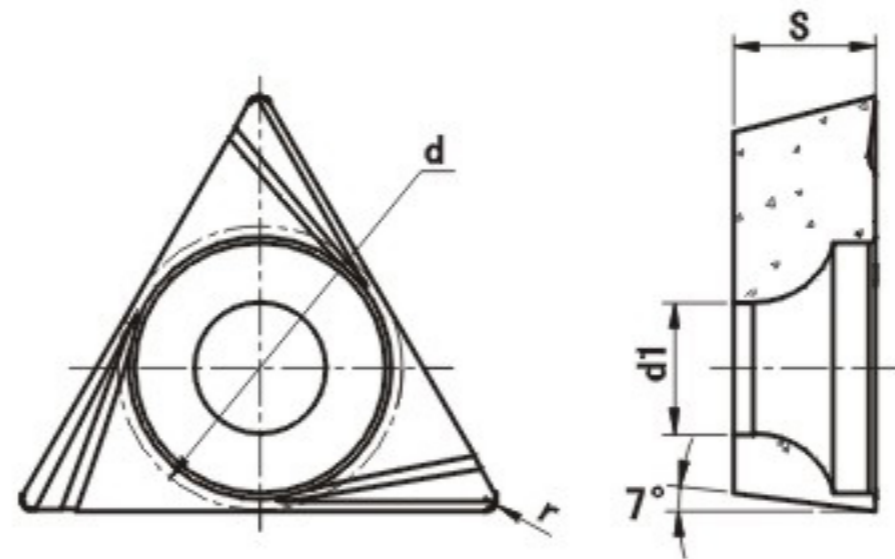
型号	尺寸(mm)				材料牌号	
	d	s	m	r	GY06	
SCCN090308	9.525	3.3	1.64	0.8	●	



型号	尺寸(mm)			材料牌号	
	d	s	m	GY06	
SEMN1203	12.7	3.18	1.53	●	

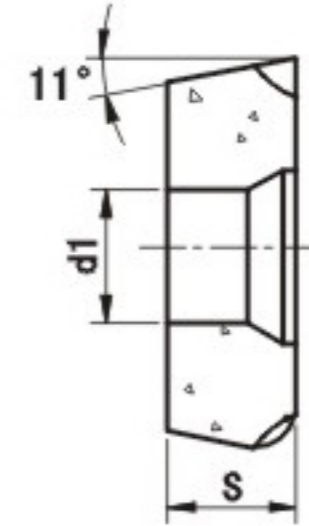
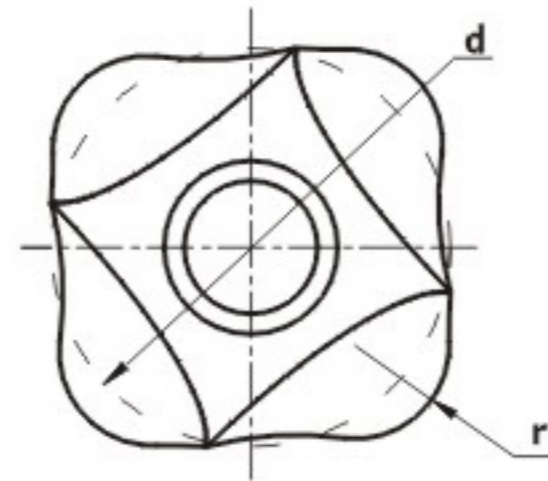


型号	尺寸(mm)				材料牌号	
	d	s	d1	r	GY06	
TNMG160404	9.525	4.82	3.8	0.4	●	



型号	尺寸(mm)				材料牌号	
	d	s	d1	r	GY06	
TCMT070202	4.76	2.38	2.2	0.2	●	

金属陶瓷刀片



型号	尺寸(mm)				材料牌号	
	d	s	d1	r	GY06	
SPMW090326	9.88	3.18	3.3	2.6	●	