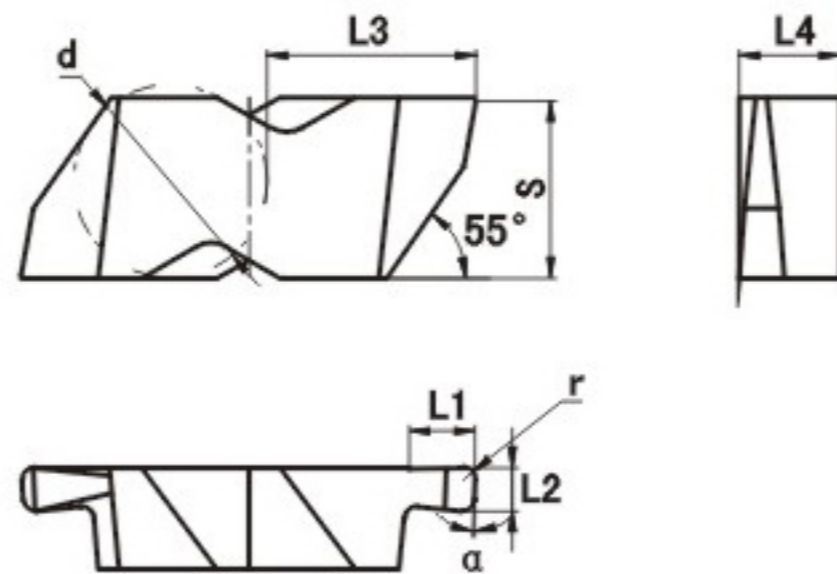
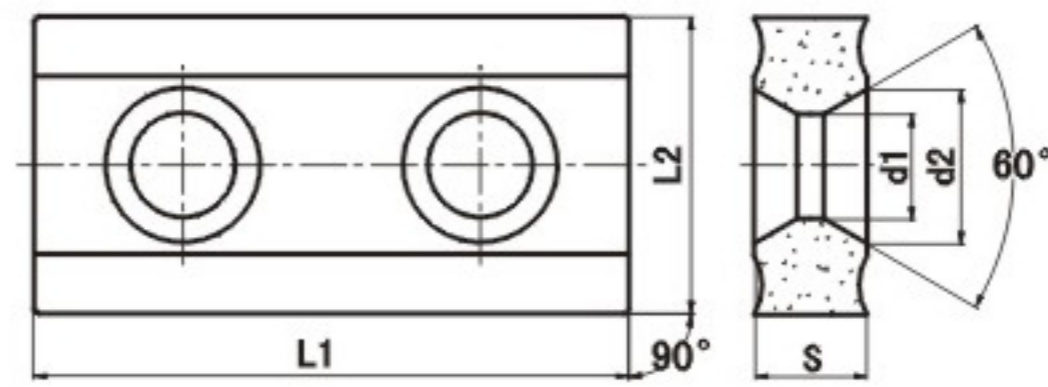
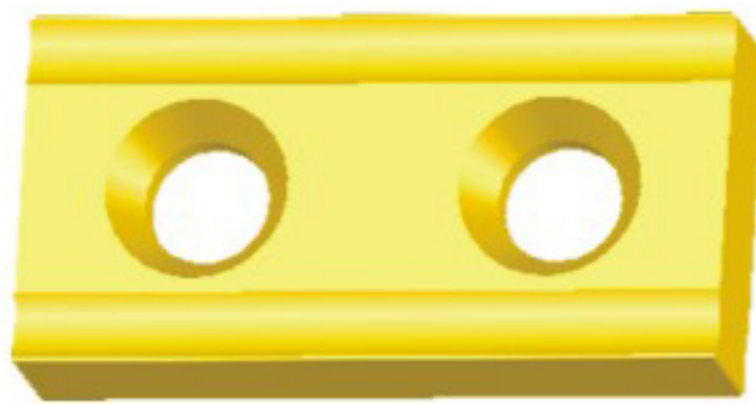


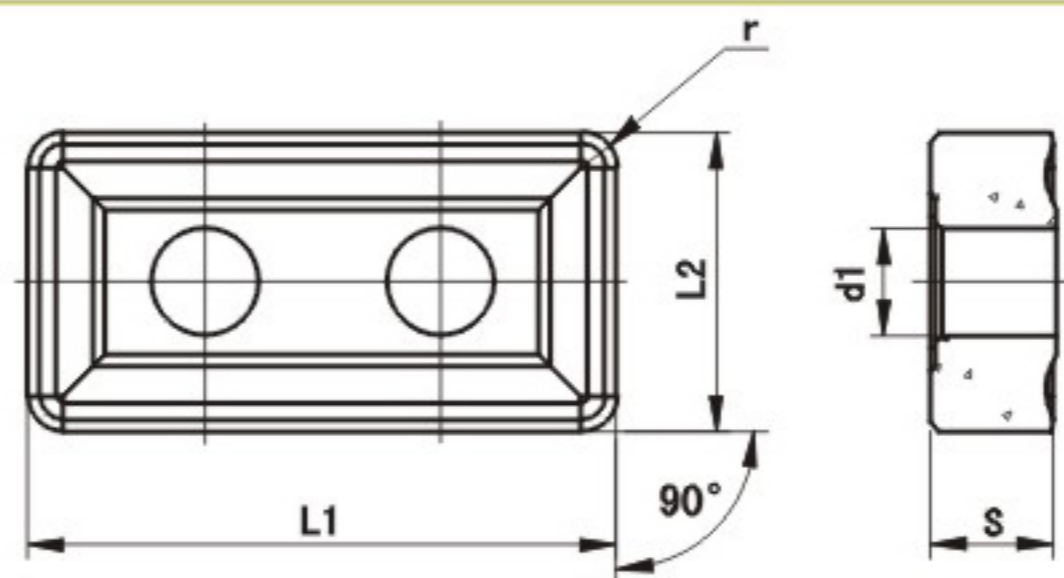
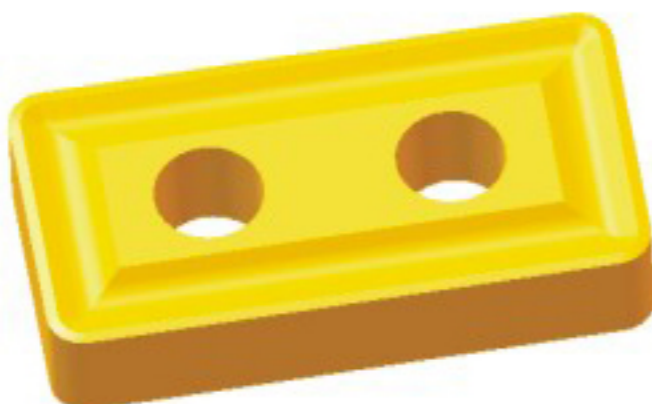
其它异形刀片



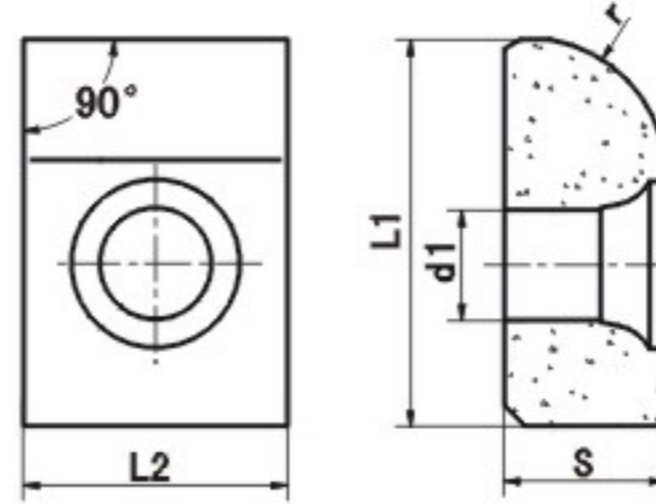
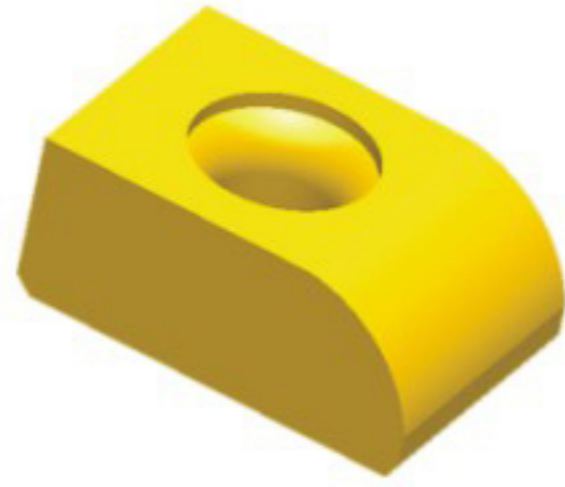
型号	尺寸(mm)								材料牌号	
	d	L1	L2	L3	L4	s	r	α	GY03	GY53
NGKM220RK	9.525	3.3	2.2	10.287	4.98	8.74	0.6	3°	●	○



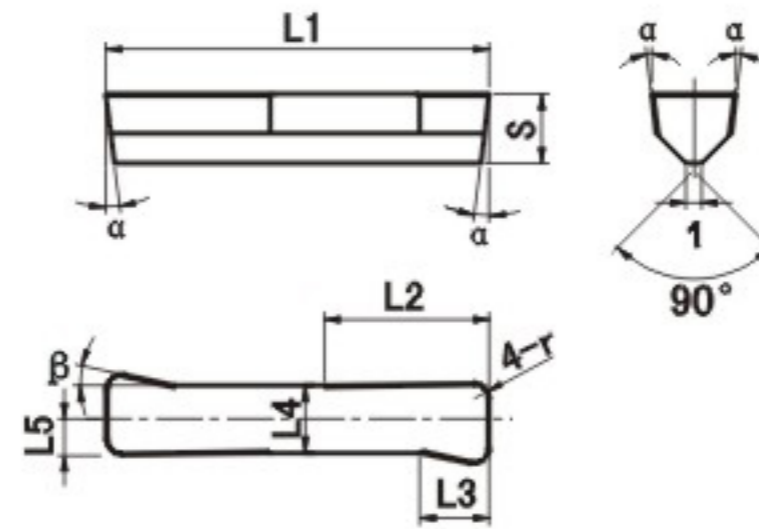
型号	尺寸(mm)					材料牌号	
	L1	L2	s	d1	d2	GY03	GY53
LC900172	50	25	9.52	8.8	13	●	○



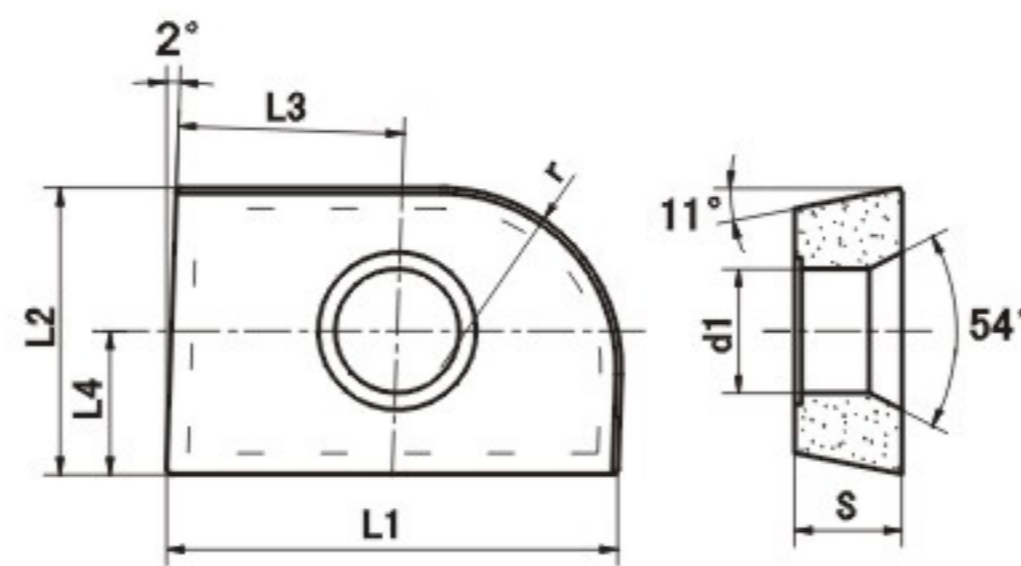
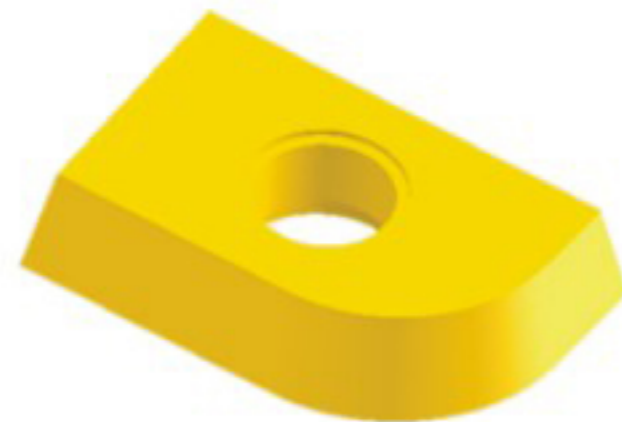
型号	尺寸(mm)					材料牌号	
	L1	L2	s	d1	r	GY03	GY53
LNMM503010	50	25.42	10.82	9.1	3	●	○



型号	尺寸(mm)					材料牌号	
	L1	L2	s	d1	r	GY03	GY53
XNGW1907	19.05	13	7.94	5.5	7	●	○

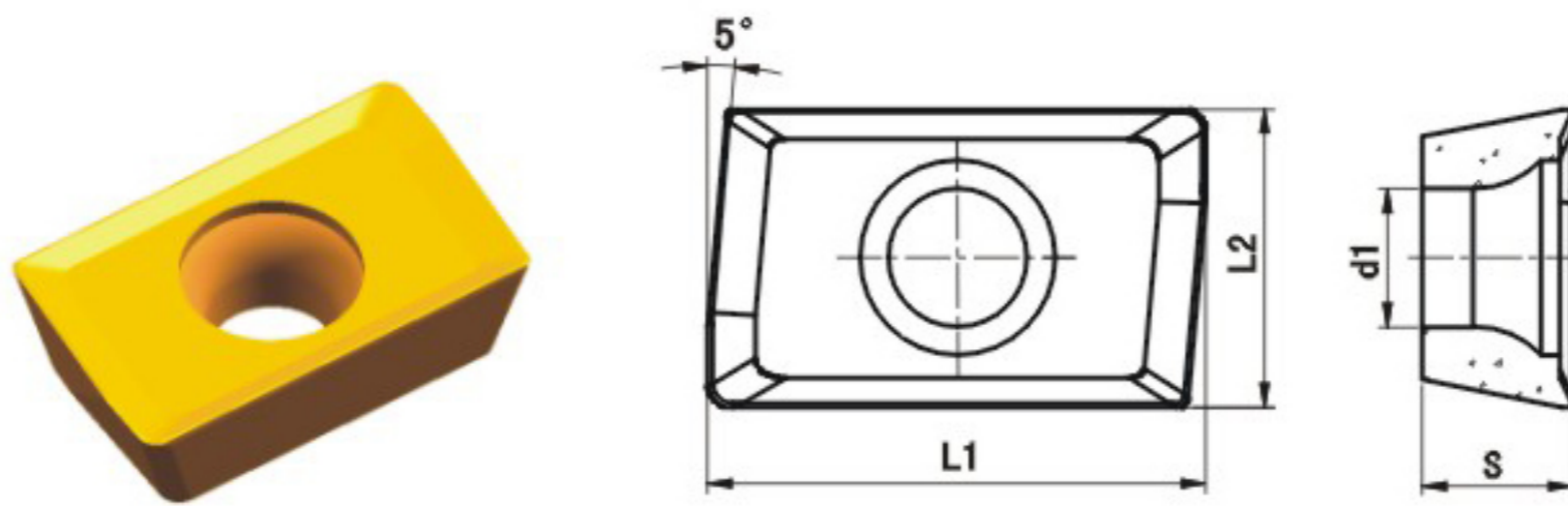


型号	尺寸(mm)									材料牌号	
	L1	L2	L3	L4	L5	s	r	α	β	GY03	GY53
CA-022	24.89	10.7	4.5	4.35	2.35	4.5	1	7	12	●	○

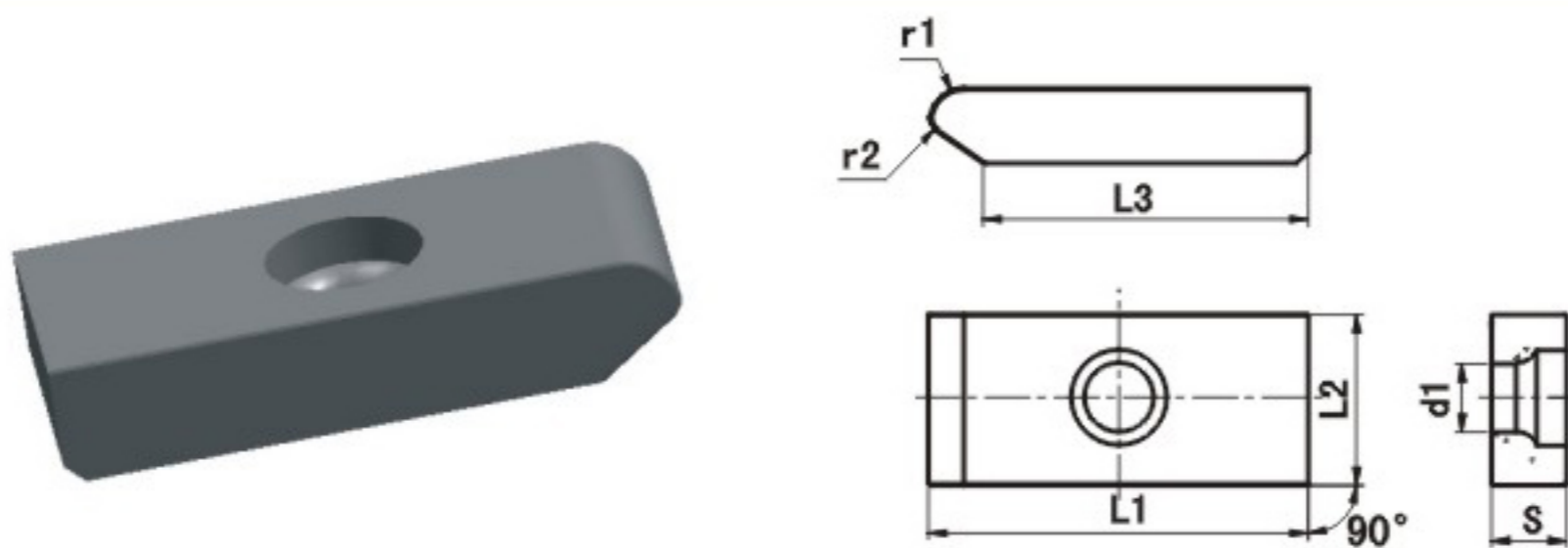


型号	尺寸(mm)							材料牌号	
	L1	L2	L3	L4	s	d1	r	GY03	GY53
RPGW2004	20	12.7	10	6.35	4.76	5.5	8	●	○

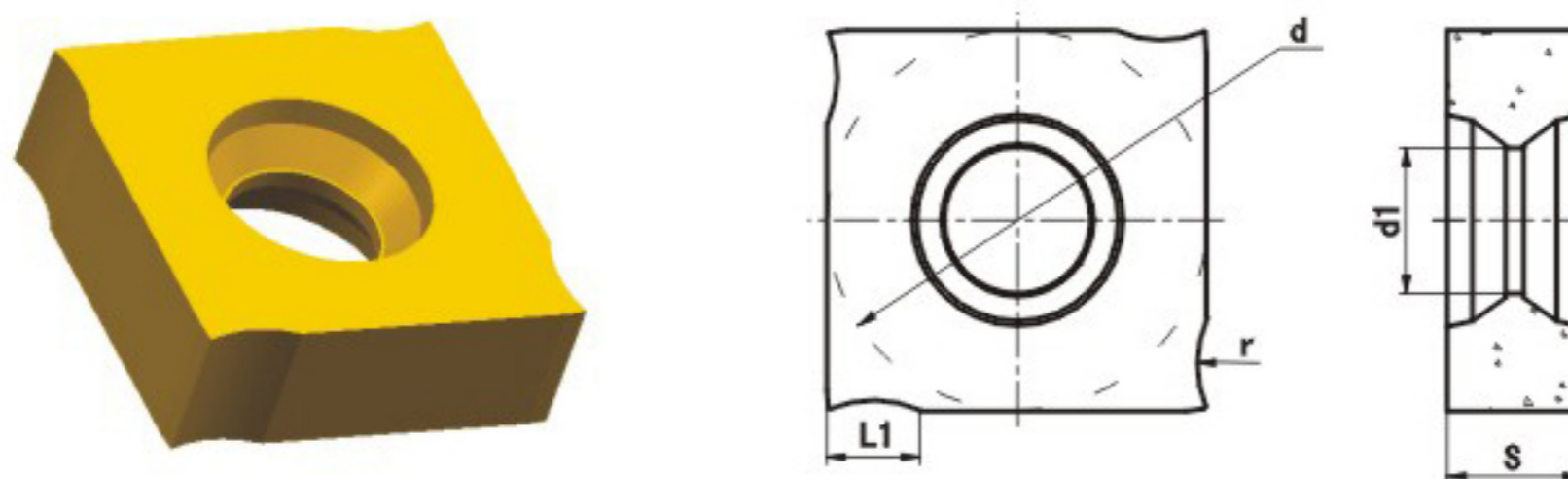
其它异形刀片



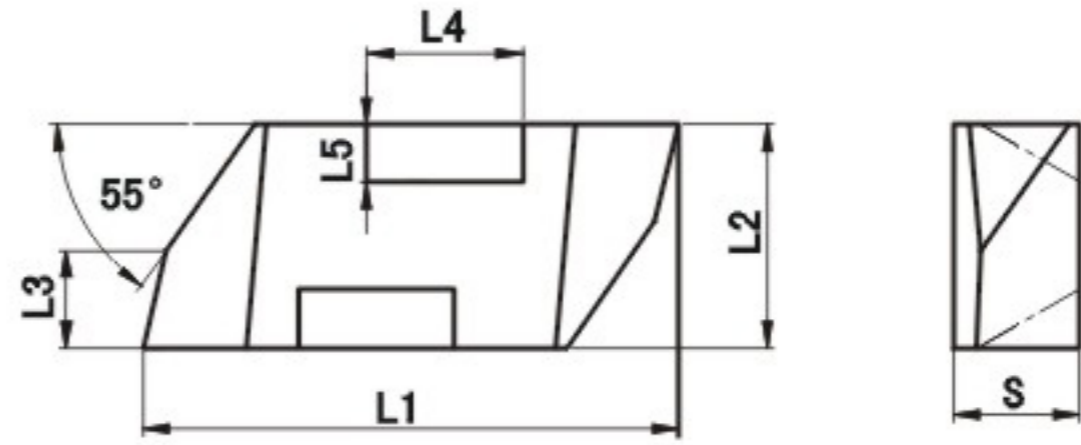
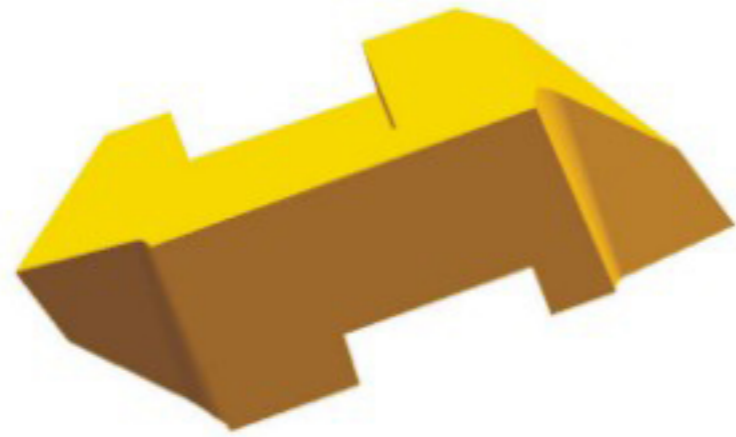
型号	尺寸(mm)				材料牌号	
	L1	L2	s	d1	GY03	GY53
LEMT150408	16.8	9.55	4.76	4.4	●	○



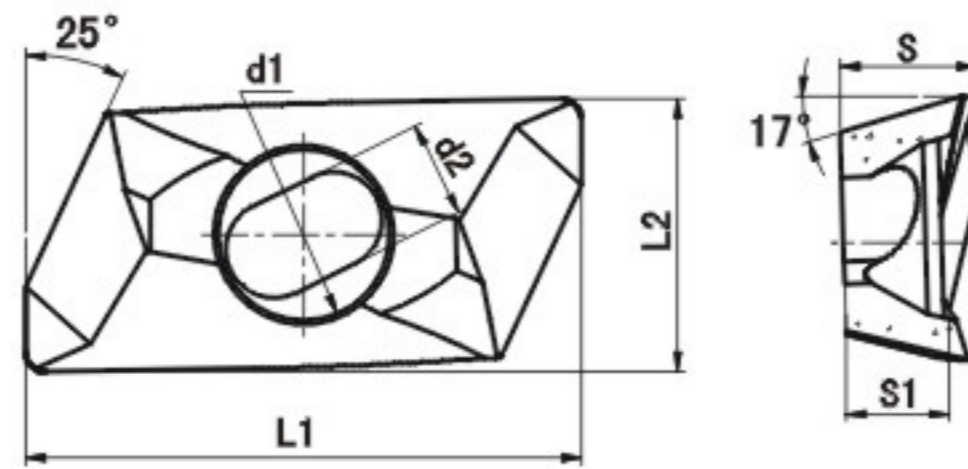
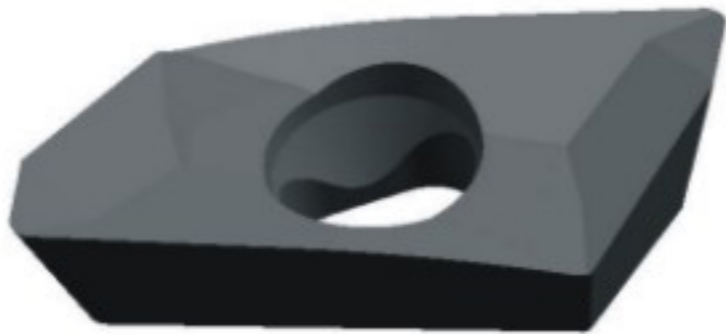
型号	尺寸(mm)							材料牌号	
	L1	L2	L3	s	d1	r1	r2	GY03	GY53
LNE311430	31.75	14.3	27.25	6.35	5.8	3	1.35	●	○



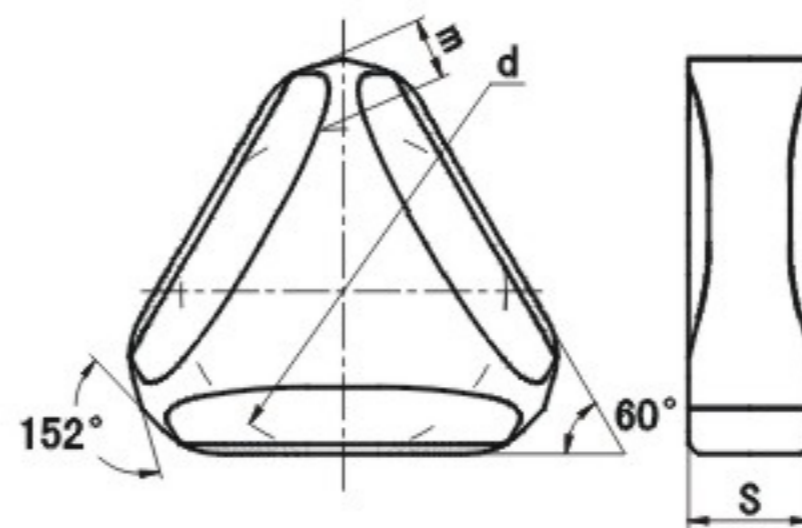
型号	尺寸(mm)					材料牌号	
	d	L1	s	d1	r	GY03	GY53
CXD1204	12.7	3.1	4.5	4.9	4	●	○
CXD1205	12.7	3.1	5.35	4.9	4	●	○



型号	尺寸(mm)						材料牌号	
	L1	L2	L3	L4	L5	s	GY03	GY53
LWD	33	11.5	5	10	3	8.2	●	○

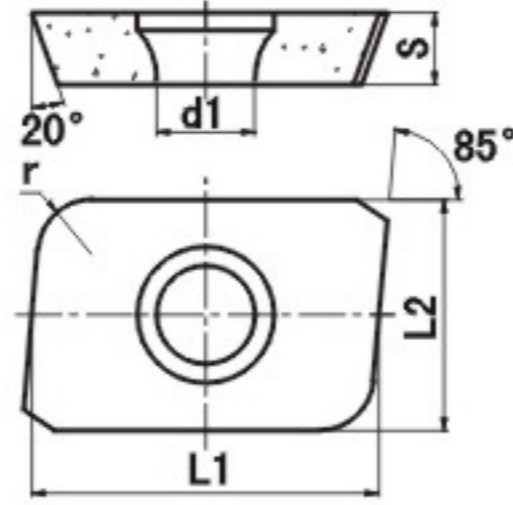
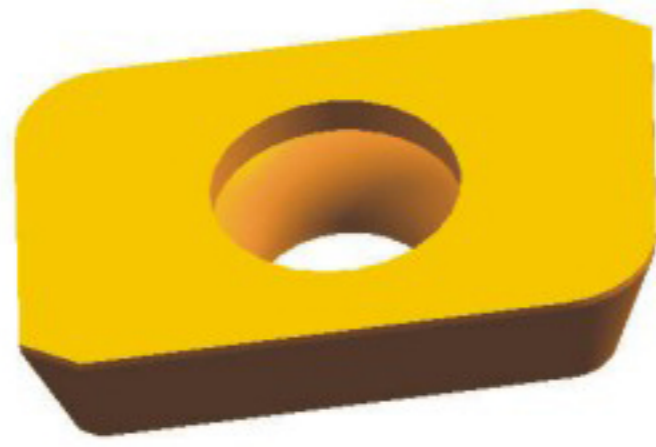


型号	尺寸(mm)						材料牌号	
	L1	L2	s	s1	d1	d2	GY03	GY53
APKT2210	21.8	10.73	5.4	3.53	7.04	3.8	●	○

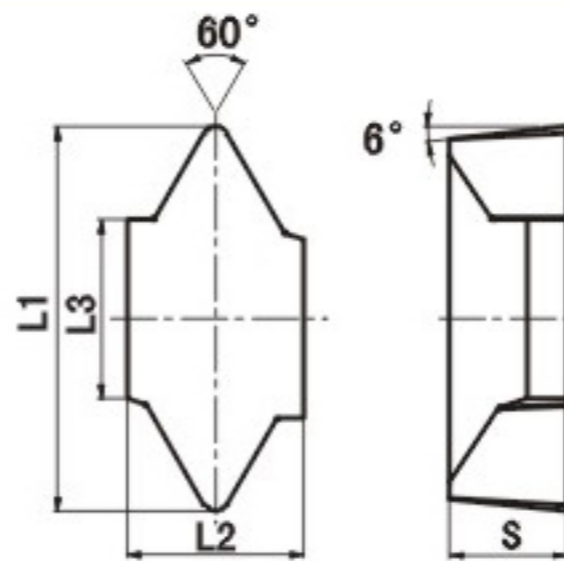


型号	尺寸(mm)			材料牌号	
	d	s	m	GY03	GY53
TNMF2204	12.7	4.76	2.47	●	○

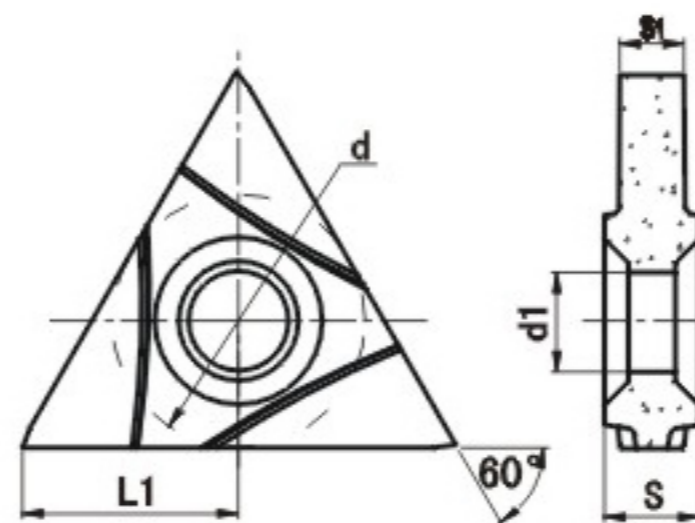
其它异形刀片



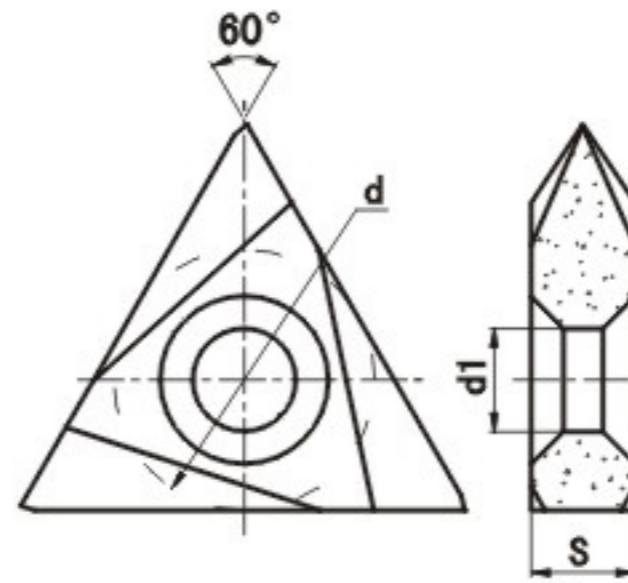
型号	尺寸(mm)					材料牌号	
	L1	L2	s	d1	r	GY03	GY53
AEMW19T308	19.05	12.7	3.97	5.4	3	●	○



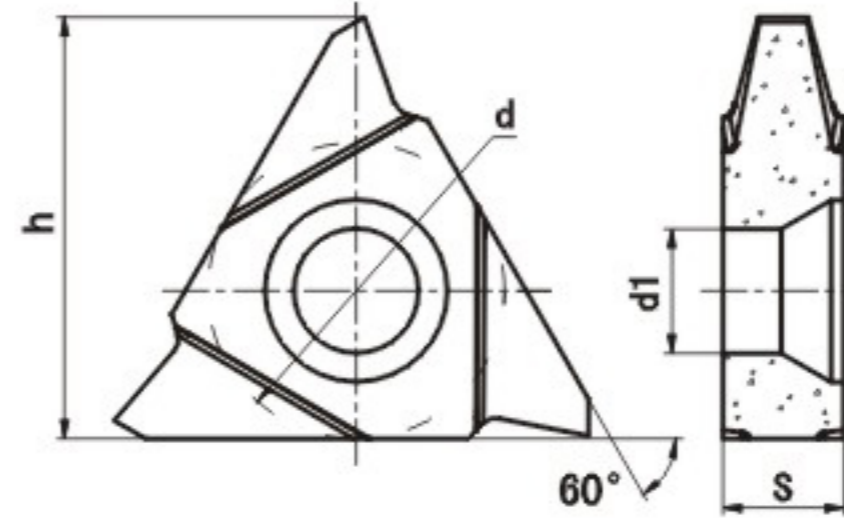
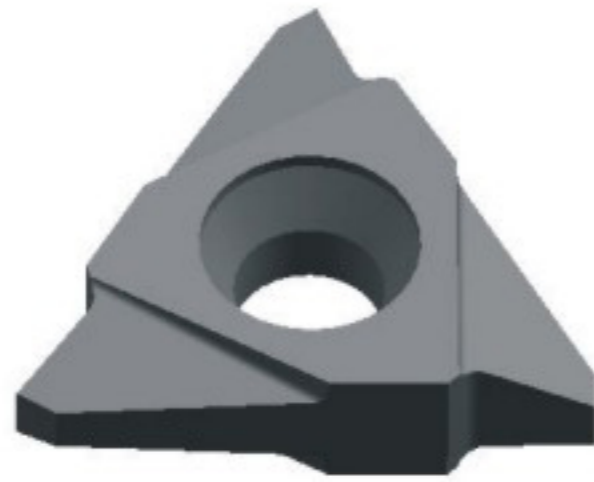
型号	尺寸(mm)				材料牌号	
	L1	L2	L3	s	GY03	GY53
V98	28.5	13.3	15	8.85	●	○



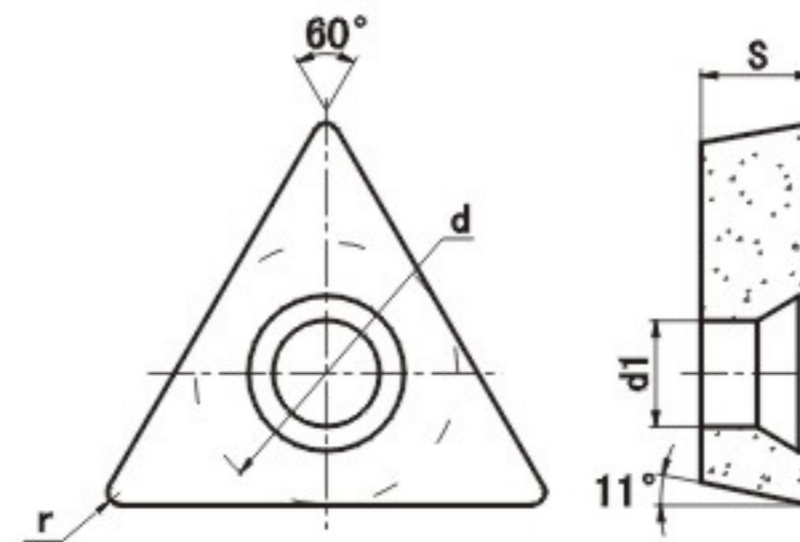
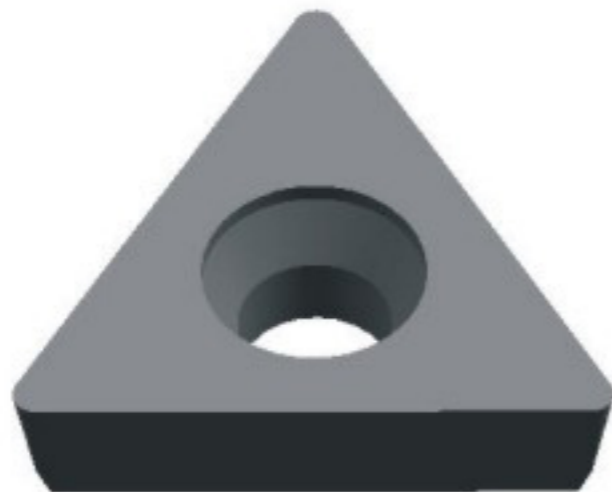
型号	尺寸(mm)					材料牌号	
	d	L1	s	s1	d1	GY03	GY53
TNMC43NT	12.7	10.8	4.76	3.2	5	●	○



型号	尺寸(mm)			材料牌号	
	d	s	d1	GY03	GY53
TNMC54NV	15.875	6.35	6.3	●	○

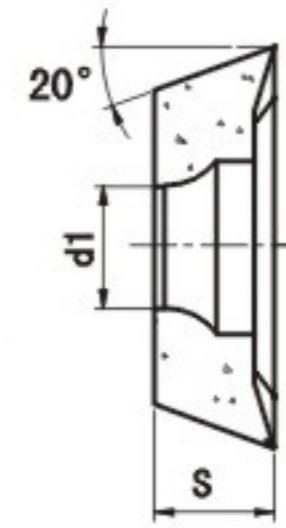
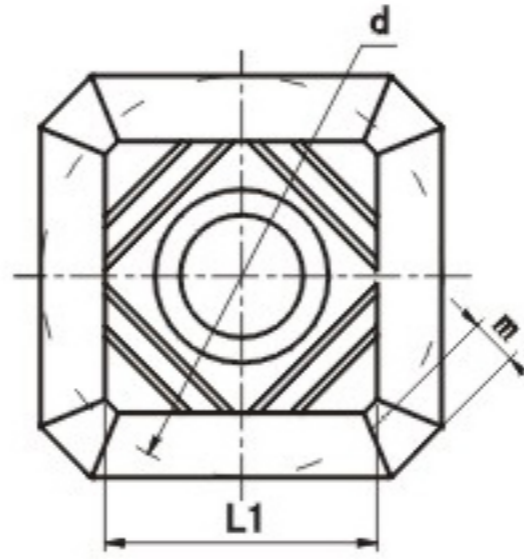


型号	尺寸(mm)				材料牌号	
	d	h	s	d1	GY03	GY53
TNMW2706-ACME35	15.875	22.8	6.35	6.7	●	○



型号	尺寸(mm)				材料牌号	
	d	s	d1	r	GY03	GY53
TPMW270710	15.875	7	6.7	1	●	○

其它异形刀片



型 号	尺寸(mm)					材料牌号	
	d	L1	s	m	d1	GY03	GY53
SEMT1304	13.43	9.11	4	1.56	4.1	●	○