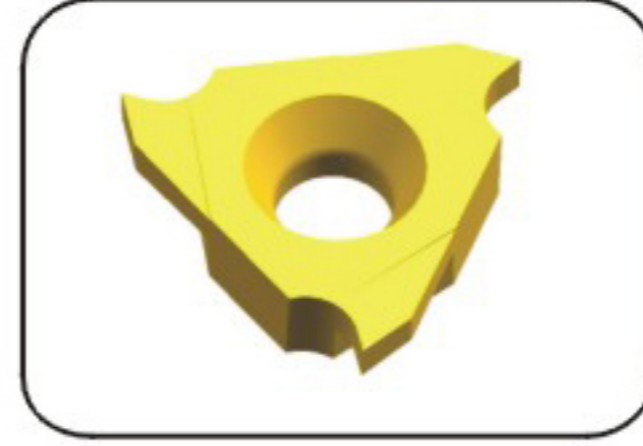
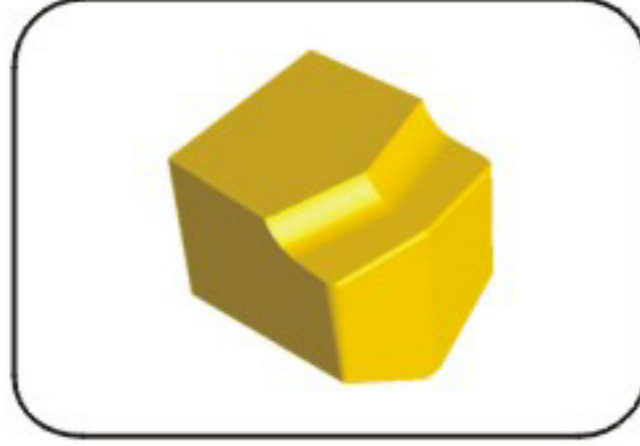
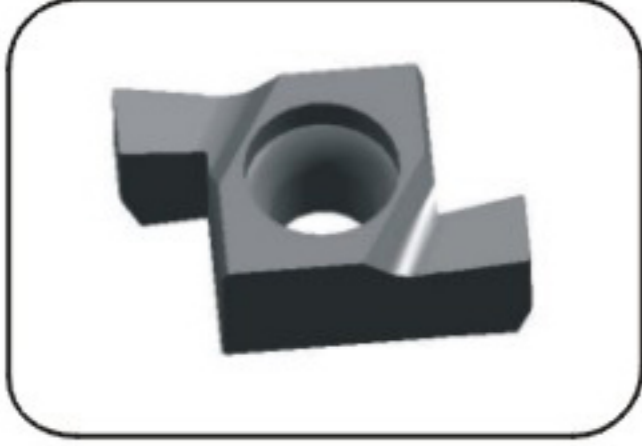
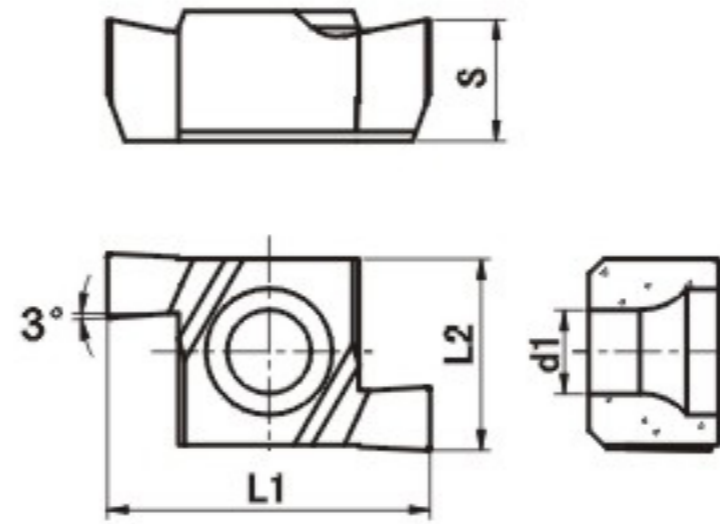
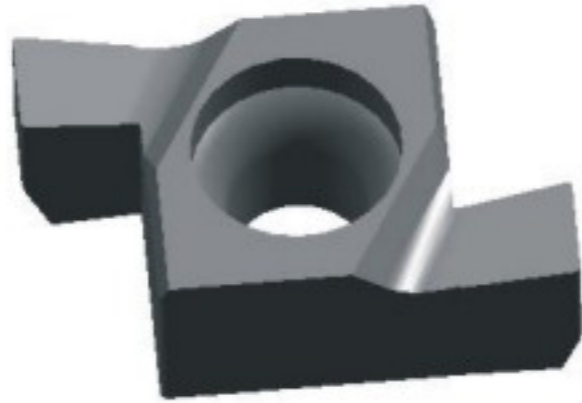
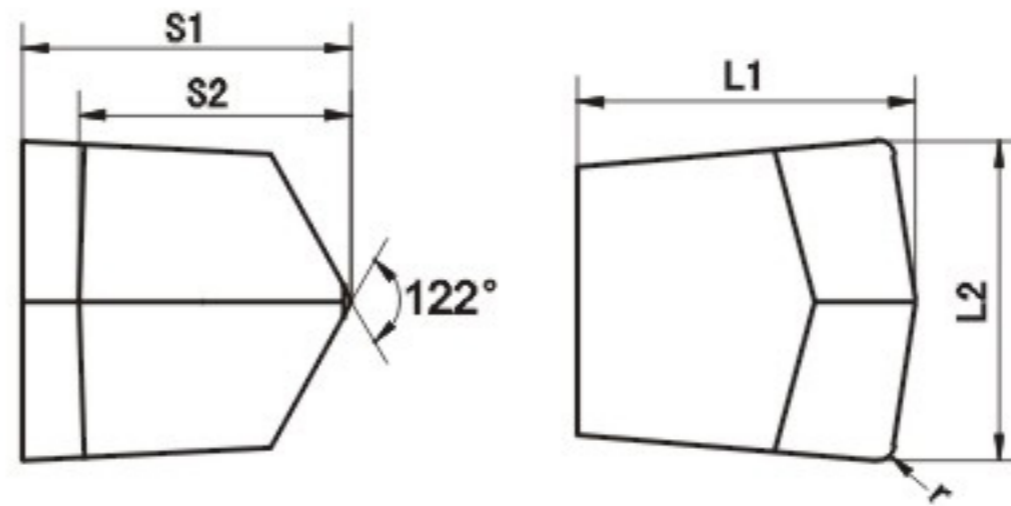


切断切槽刀

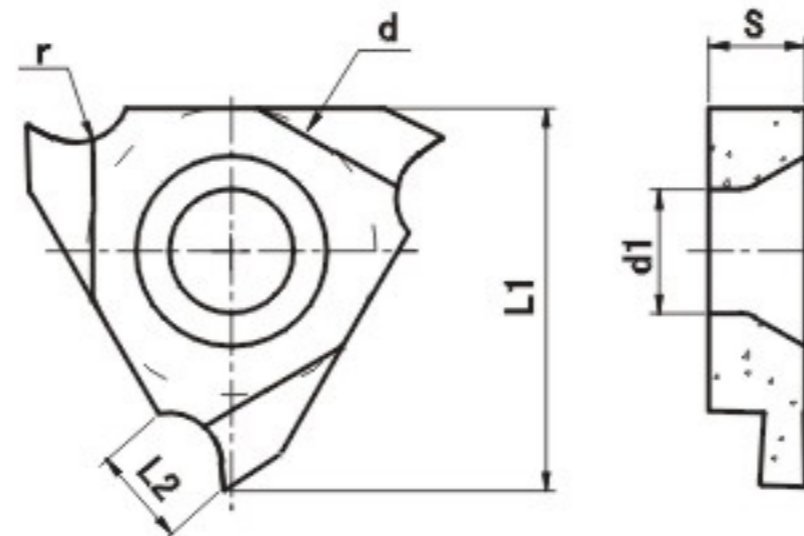
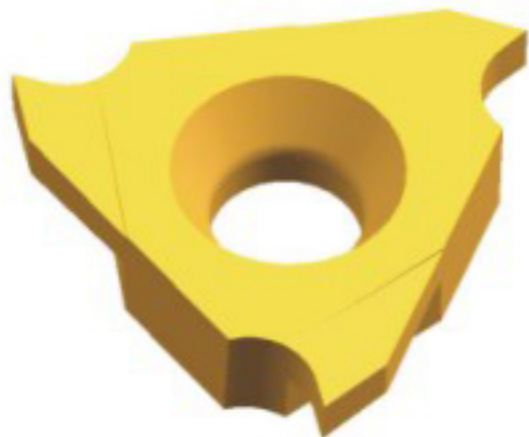




型号	尺寸(mm)				材料牌号		
	L1	L2	s	d1	GY25	GY13	GY53
SQC-03	10.2	6.23	3.85	2.65	●	○	○

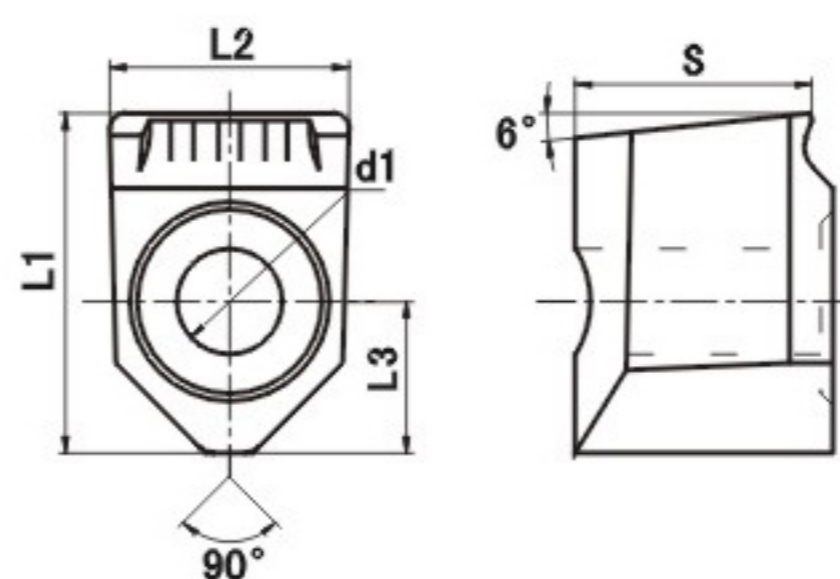


型号	尺寸(mm)				材料牌号		
	L1	L2	s1	s2	GY25	GY13	GY53
TA2681-JGH	8.1	7.5	7.25	5.9	●	○	○

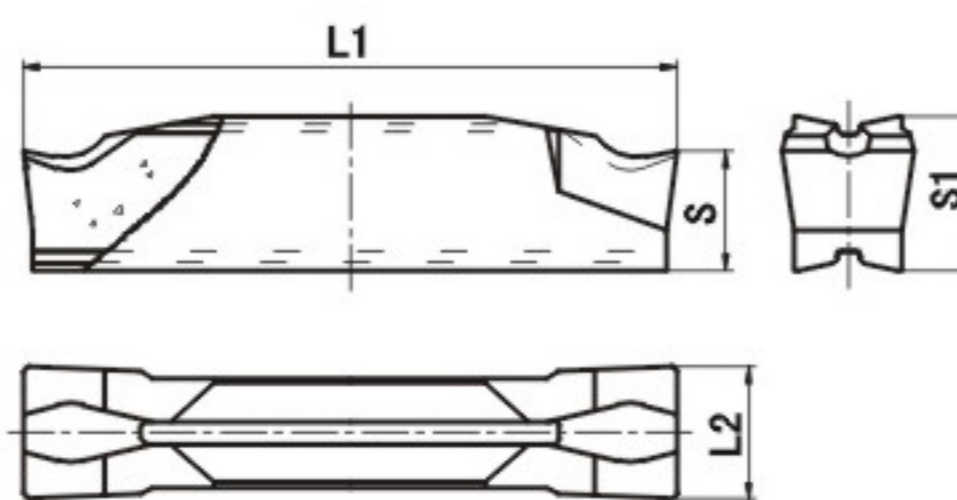


型号	尺寸(mm)						材料牌号		
	L1	L2	d	s	d1	r	GY25	GY13	GY53
JTGR	12.7	3.3	9.525	3.18	4.1	1.8	●	○	○

切断切槽刀



型号	尺寸(mm)					材料牌号		
	L1	L2	L3	s	d1	GY25	GY13	GY53
QC1218	18.06	12.7	8	12.36	5.67	●	○	○



型号	尺寸(mm)				材料牌号		
	L1	L2	s	s1	GY25	GY13	GY53
QC2505	25.05	5.1	4.57	5.9	●	○	○