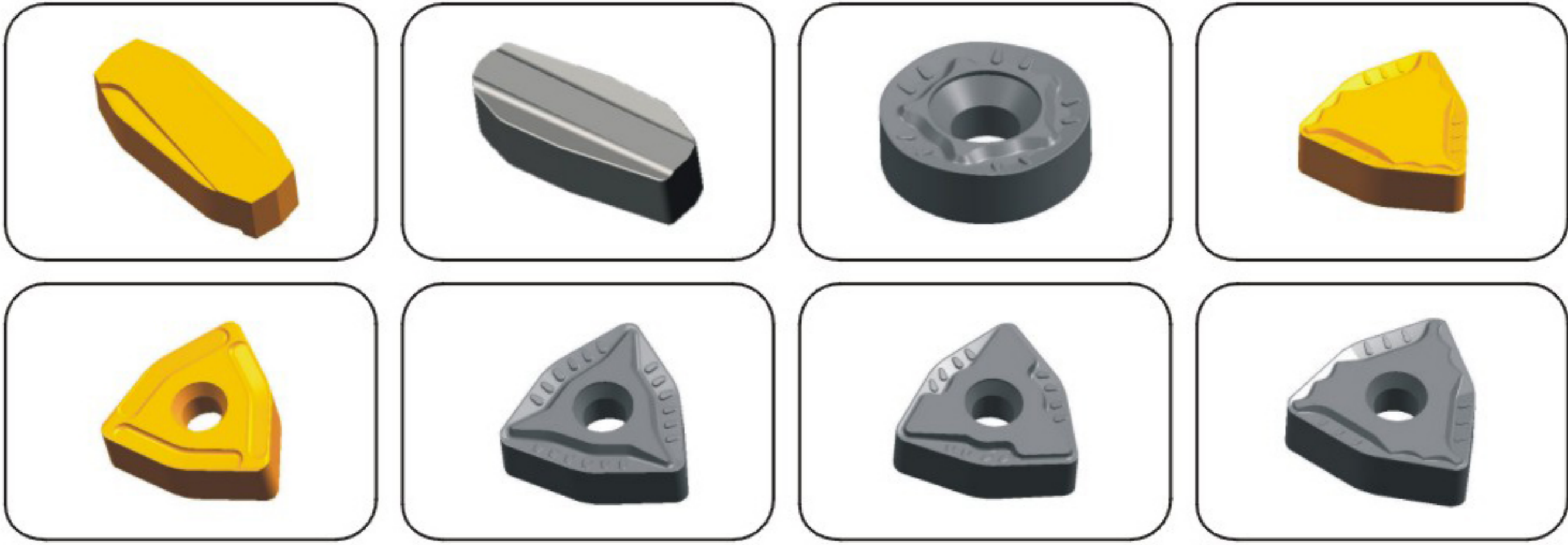
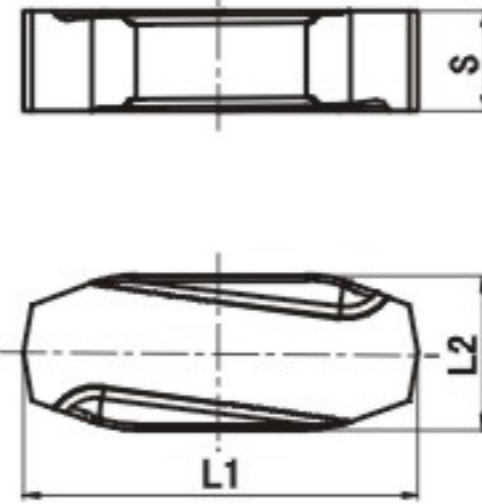
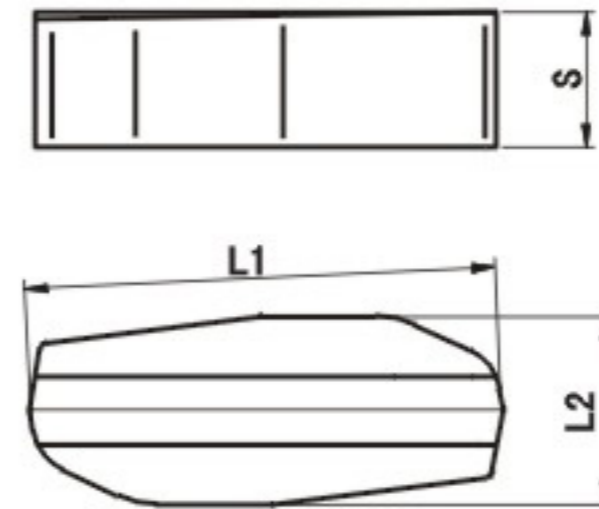
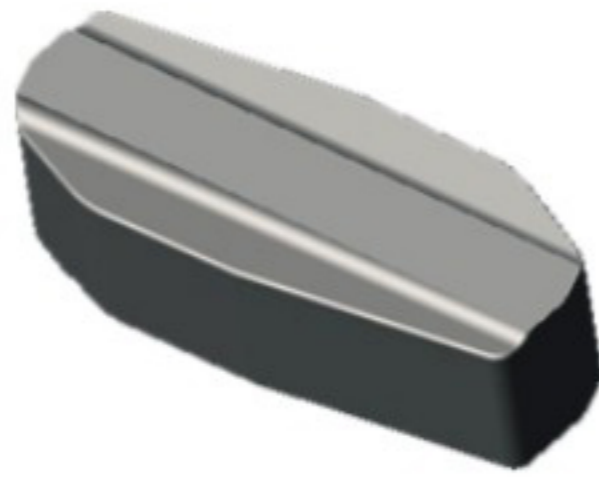


剥皮刀

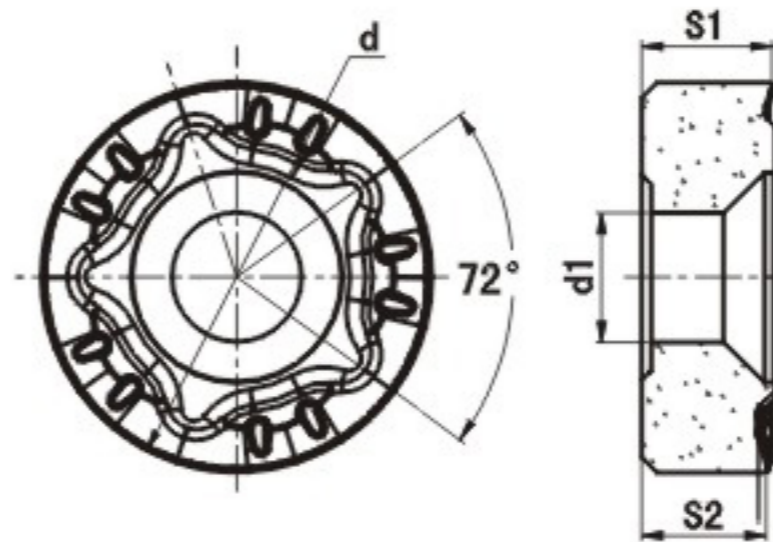




型号	尺寸(mm)			材料牌号	
	L1	L2	s	GY19	GP400
YNMF2007	30.6	12	7.35	●	○

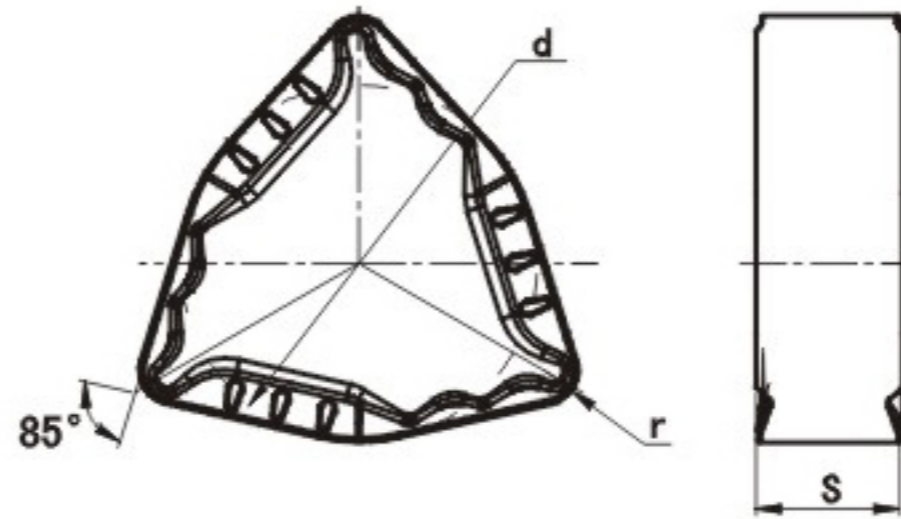


型号	尺寸(mm)			材料牌号	
	L1	L2	s	GY19	GP400
YNMX2518173L	62	25	18	●	○

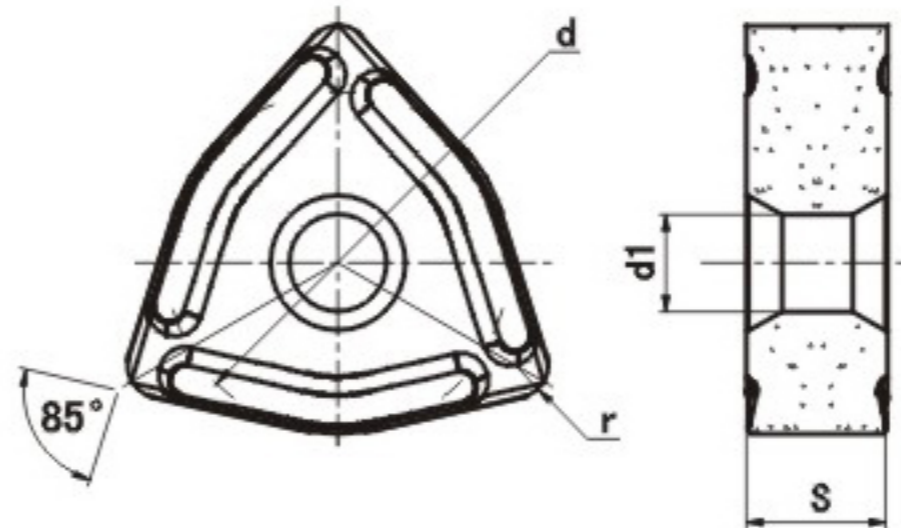


型号	尺寸(mm)				材料牌号	
	d	s1	s2	d1	GY19	GP400
RNMH3812	38	12.7	12.25	12.6	○	●

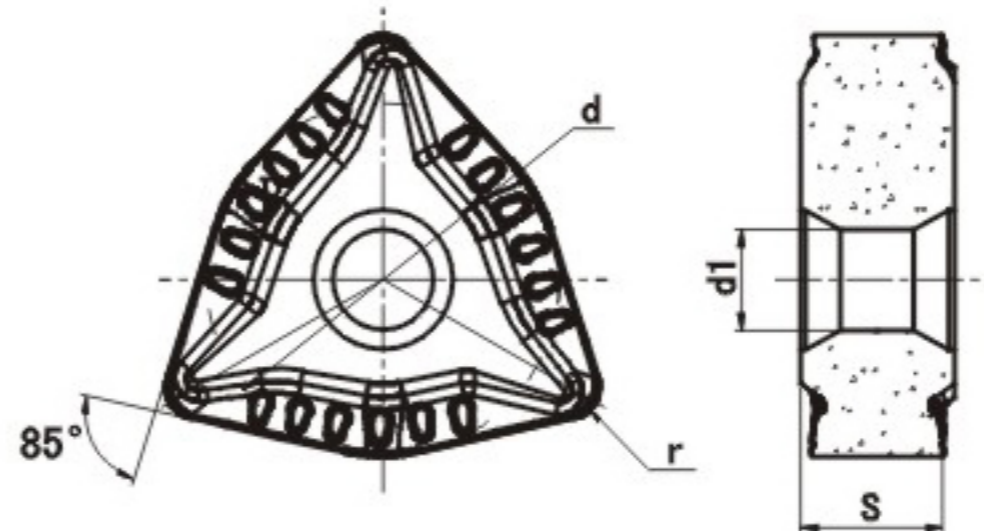
剥皮刀



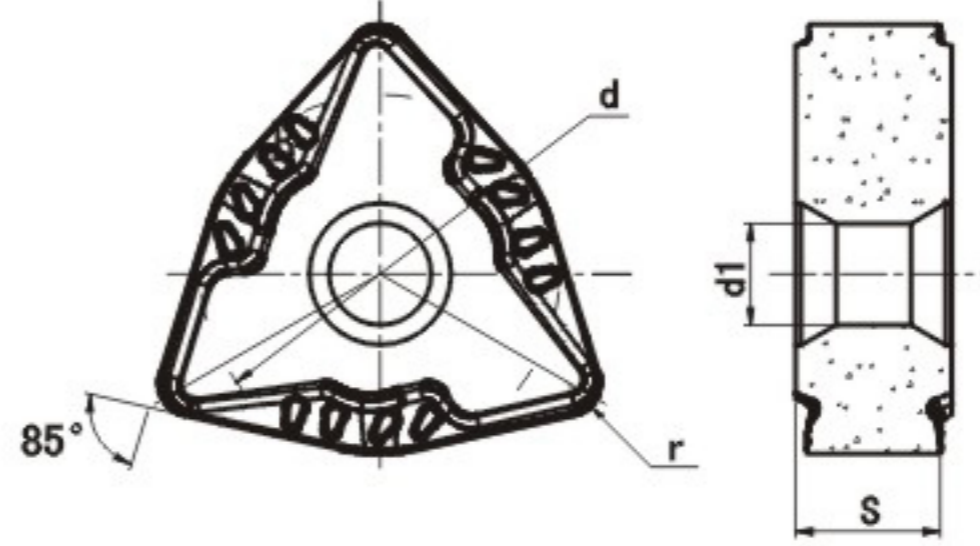
型号	尺寸(mm)			材料牌号	
	d	s	r	GY19	GP400
XNMF1513	31.75	12.3	3	○	●



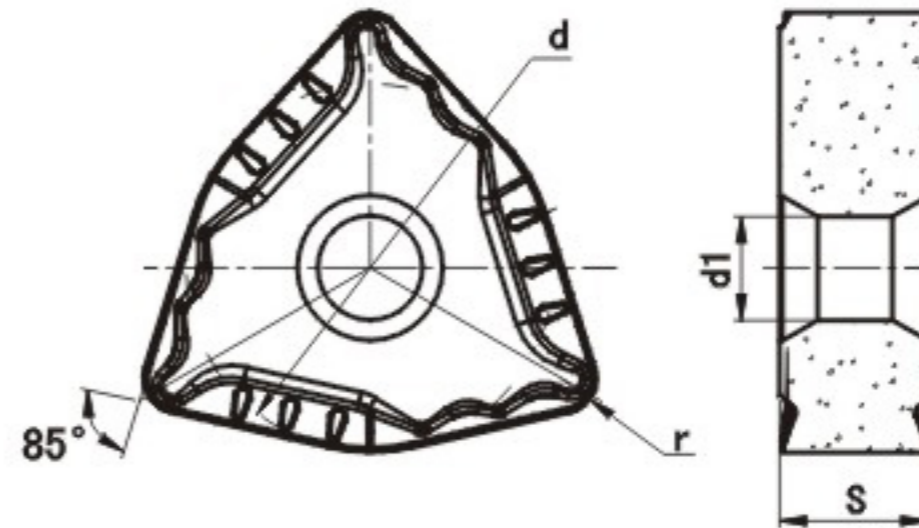
型号	尺寸(mm)				材料牌号	
	d	s	d1	r	GY19	GP400
XNMU1513-M10	31.75	12.9	9	3	○	●



型号	尺寸(mm)				材料牌号	
	d	s	d1	r	GY19	GP400
XNMU1513-M20	31.75	12.8	9	3	○	●



型号	尺寸(mm)				材料牌号	
	d	s	d1	r	GY19	GP400
XNMU1513-M30	31.75	12.8	9	3	○	●



型号	尺寸(mm)				材料牌号	
	d	s	d1	r	GY19	GP400
XNMU1513	31.75	12.3	9	3	○	●