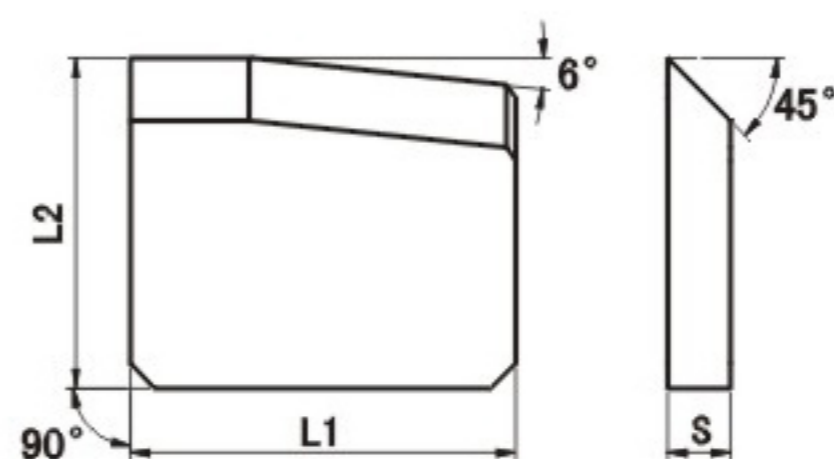
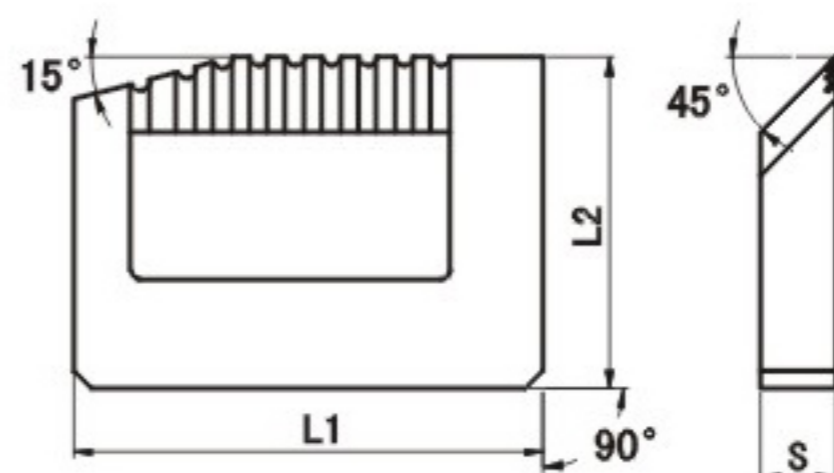
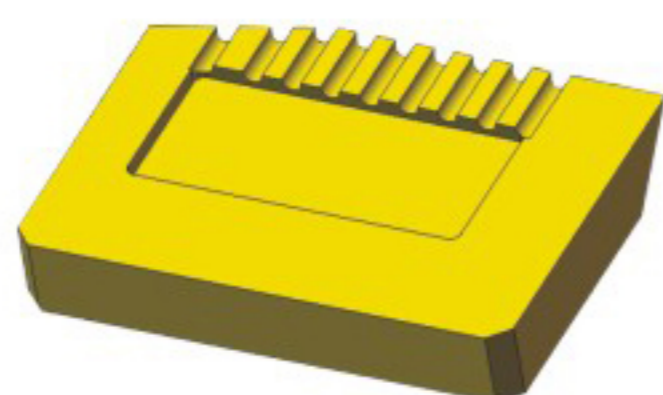


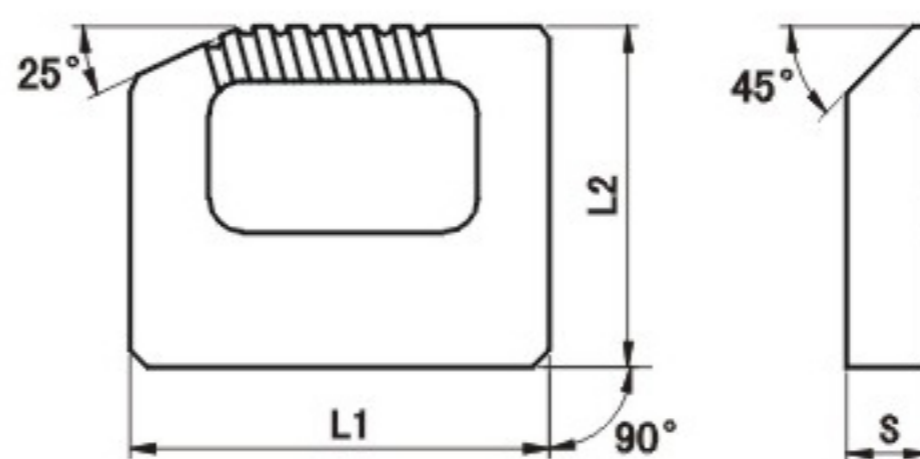
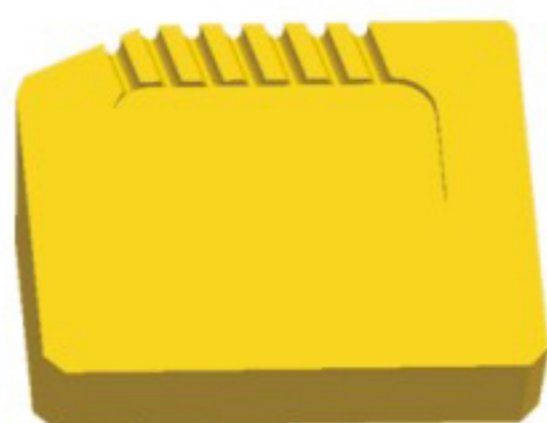
石油管加工配套(断屑器)



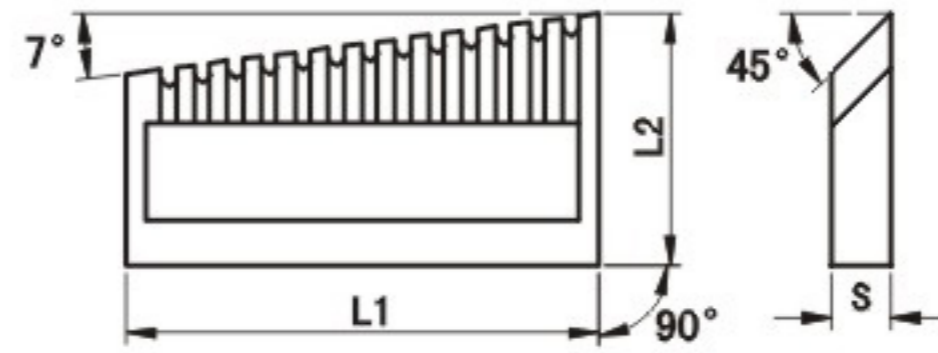
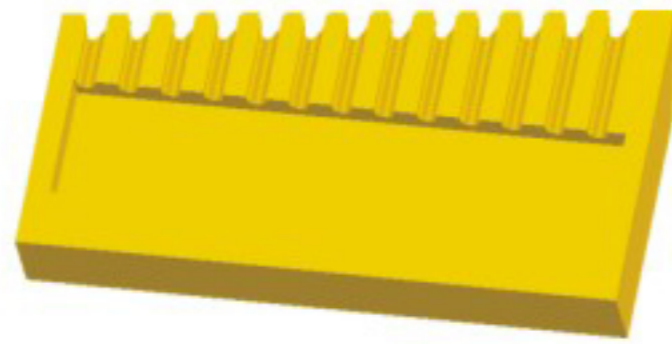
型号	尺寸(mm)			材料牌号	
	L1	L2	s	GY52	GY03
C-23932-2	15.56	13.42	2.53	●	○



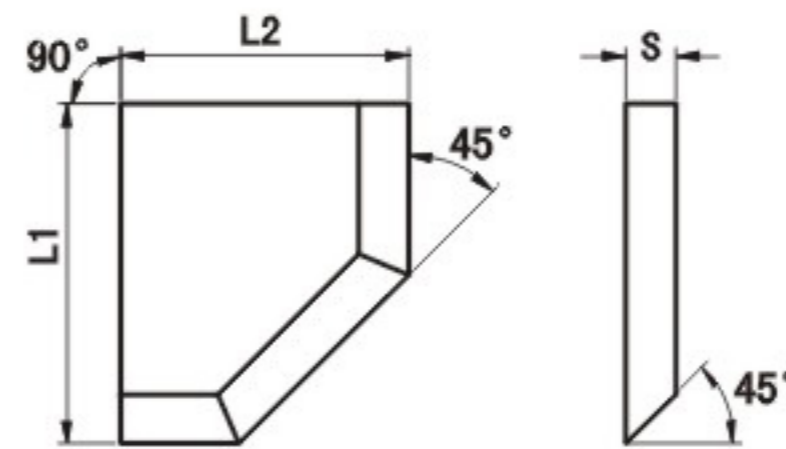
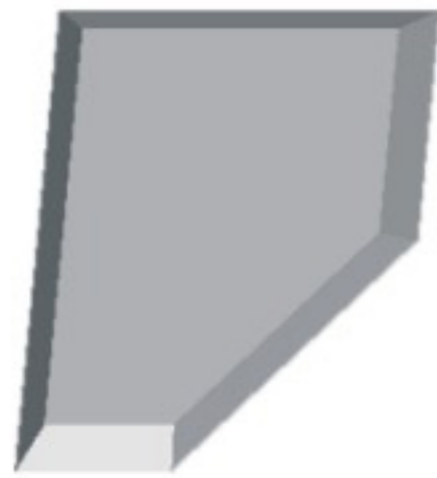
型号	尺寸(mm)			材料牌号	
	L1	L2	s	GY52	GY03
C-26419	25.5	18	4.05	●	○



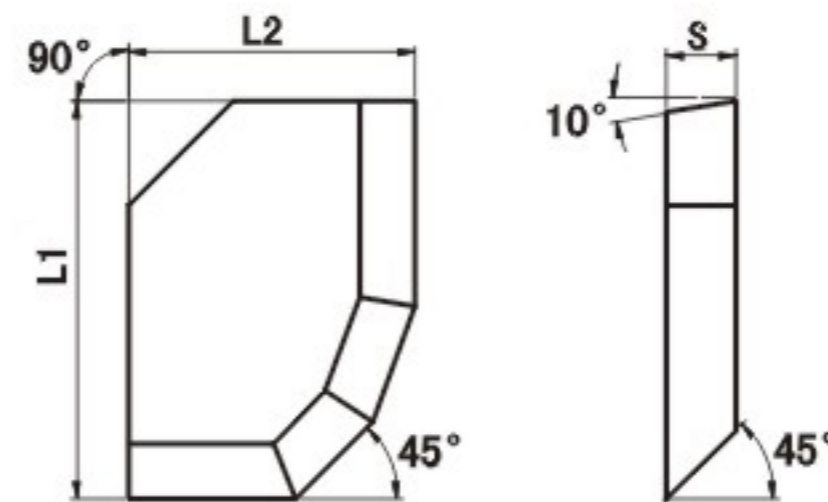
型号	尺寸(mm)			材料牌号	
	L1	L2	s	GY52	GY03
C-26419T	25.5	19.7	5	●	○



型号	尺寸(mm)			材料牌号	
	L1	L2	s	GY52	GY03
C41107-B-1	24.8	13.27	3.18	●	○

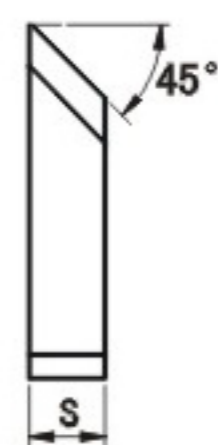
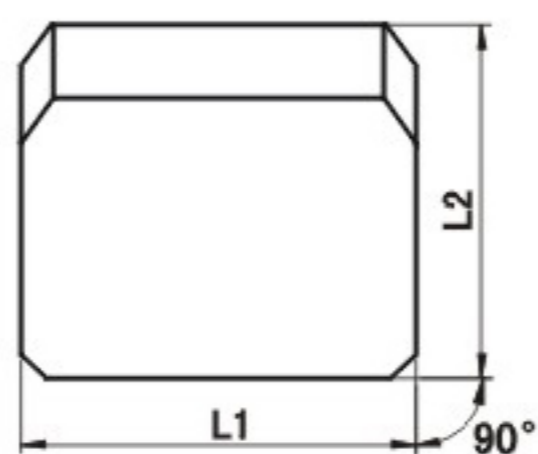


型号	尺寸(mm)			材料牌号	
	L1	L2	s	GY52	GY03
p-290-1	11.36	9.62	1.67	●	○

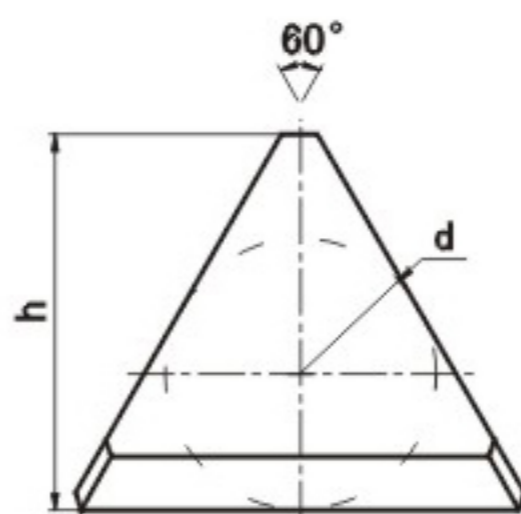


型号	尺寸(mm)			材料牌号	
	L1	L2	s	GY52	GY03
p-290-2	18	12.95	2.54	●	○

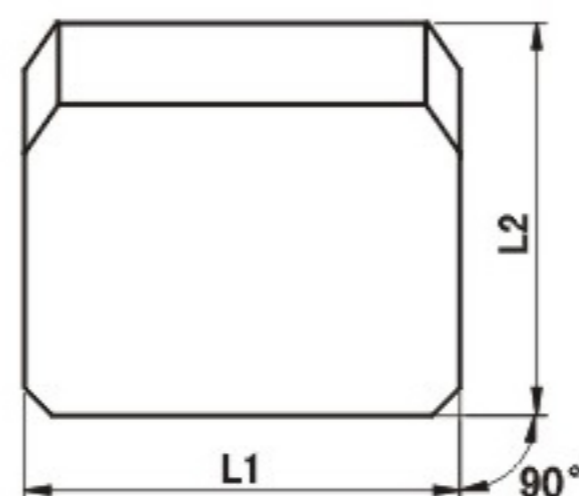
石油管加工配套(断屑器)



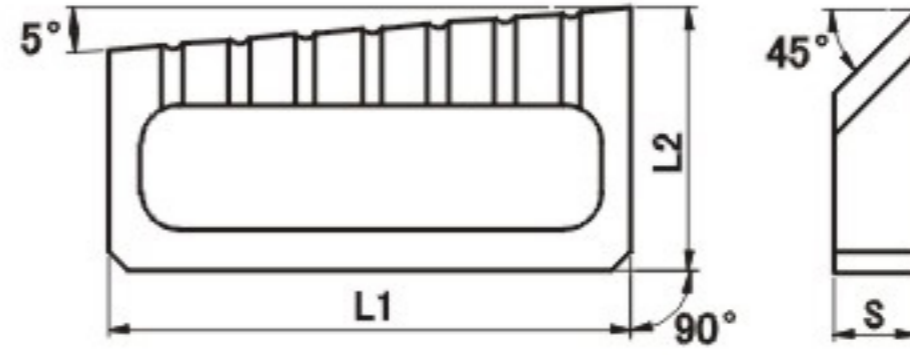
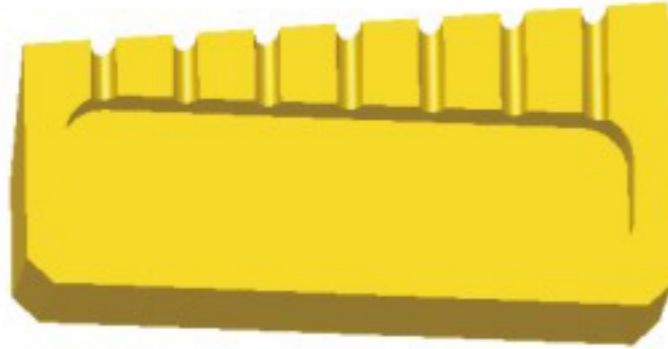
型号	尺寸(mm)			材料牌号	
	L1	L2	s	GY52	GY03
TA2584	12.3	8.7	2.6	●	○



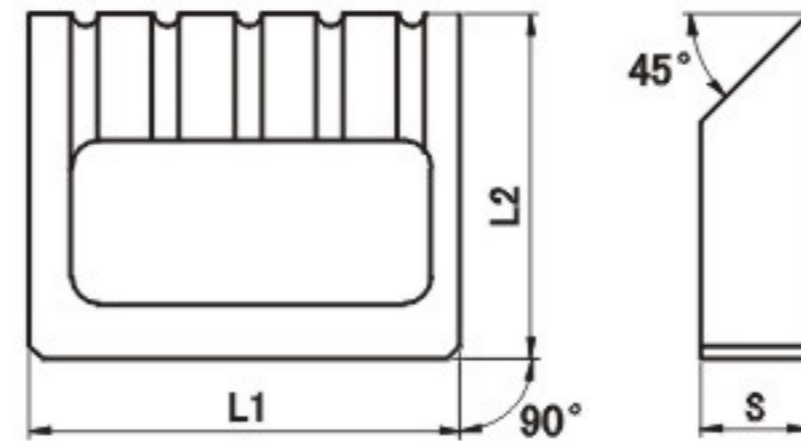
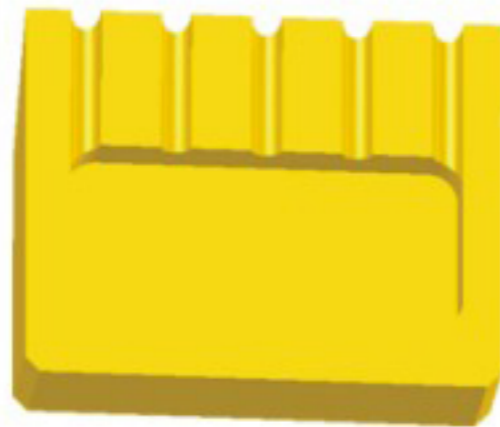
型号	尺寸(mm)			材料牌号	
	d	h	s	GY52	GY03
TA3848	12.7	17.6	2.5	●	○



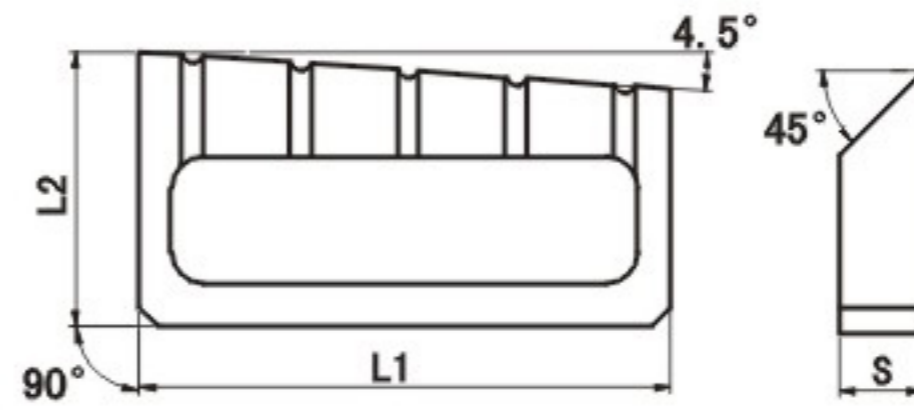
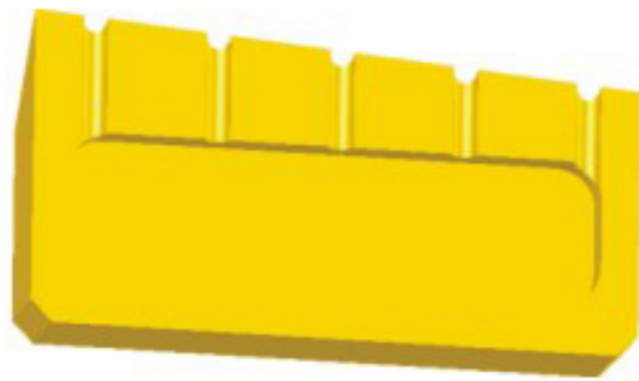
型号	尺寸(mm)			材料牌号	
	L1	L2	s	GY52	GY03
TA2586	12.53	10.2	2.3	●	○
TA2587	12.4	11.14	2.4	●	○
TA2591	18.75	17.35	2.6	●	○



型号	尺寸(mm)			材料牌号	
	L1	L2	s	GY52	GY03
TG3-1	22.18	12.7	4.06	●	○

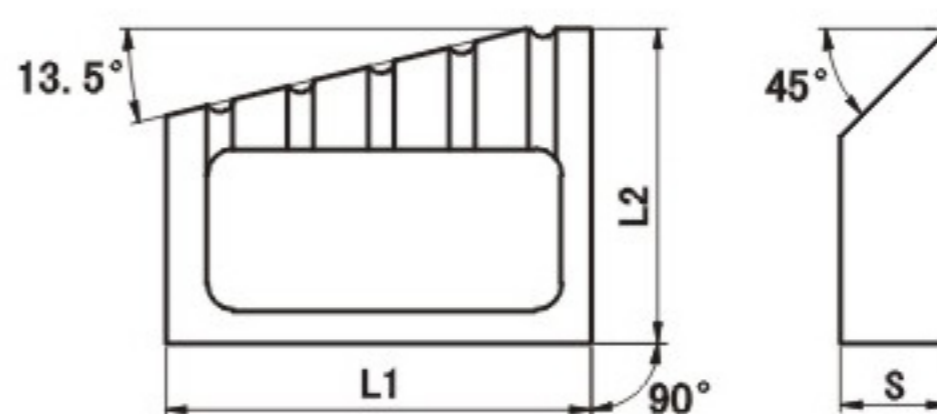
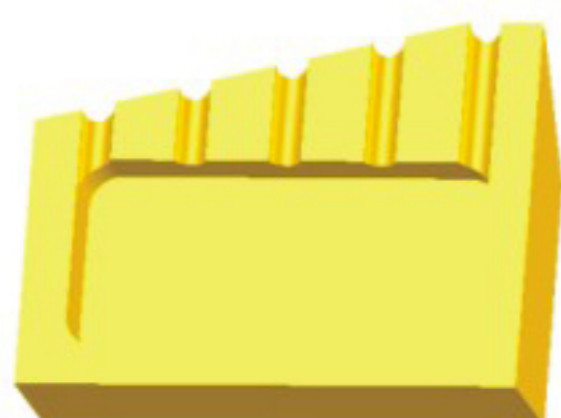


型号	尺寸(mm)			材料牌号	
	L1	L2	s	GY52	GY03
TG3-2	15.8	12.70	4.0	●	○

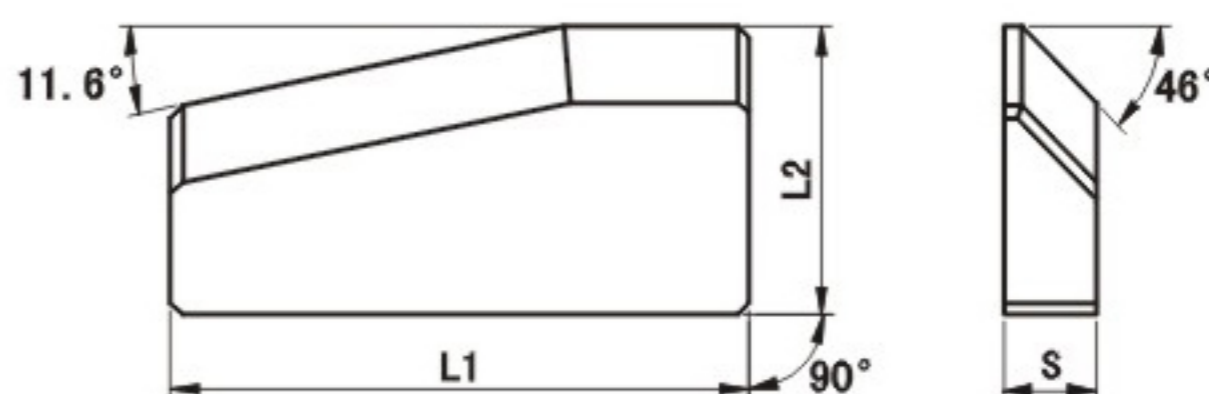
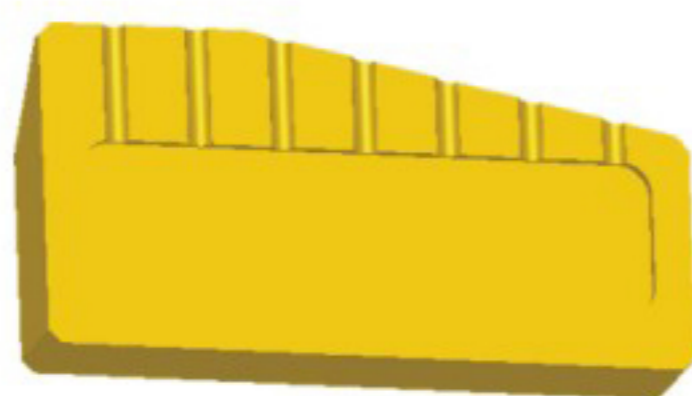


型号	尺寸(mm)			材料牌号	
	L1	L2	s	GY52	GY03
TG3-3	25.1	13.0	4.0	●	○

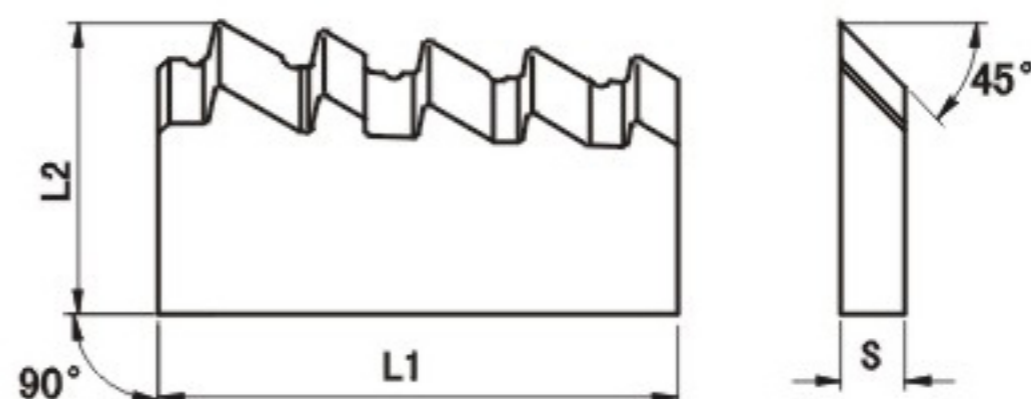
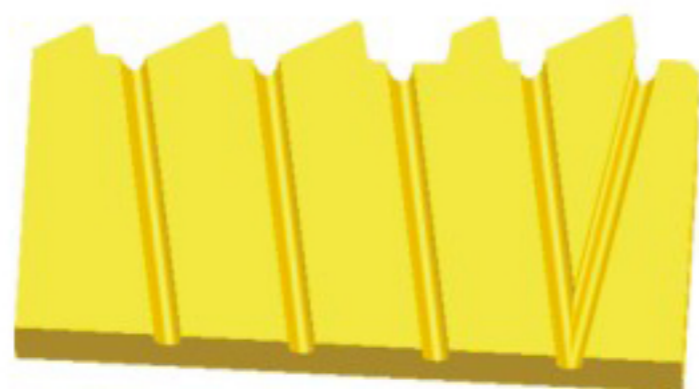
石油管加工配套(断屑器)



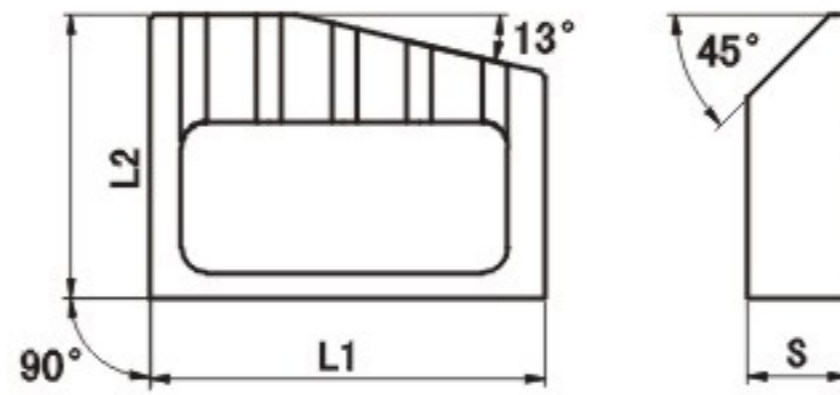
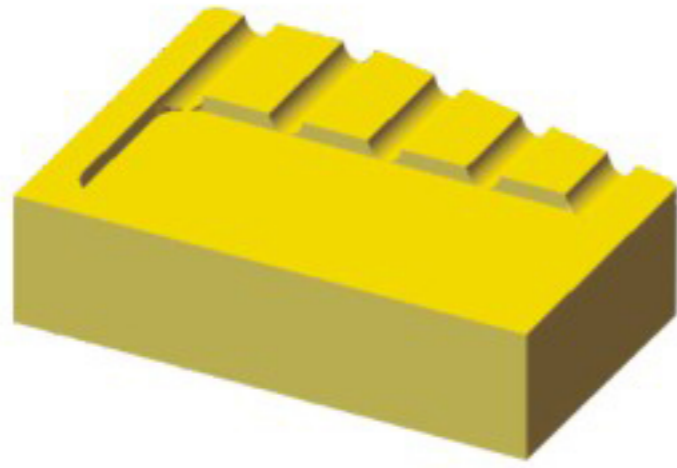
型号	尺寸(mm)			材料牌号	
	L1	L2	s	GY52	GY03
TG3-4	15.85	11.7	4.0	●	○



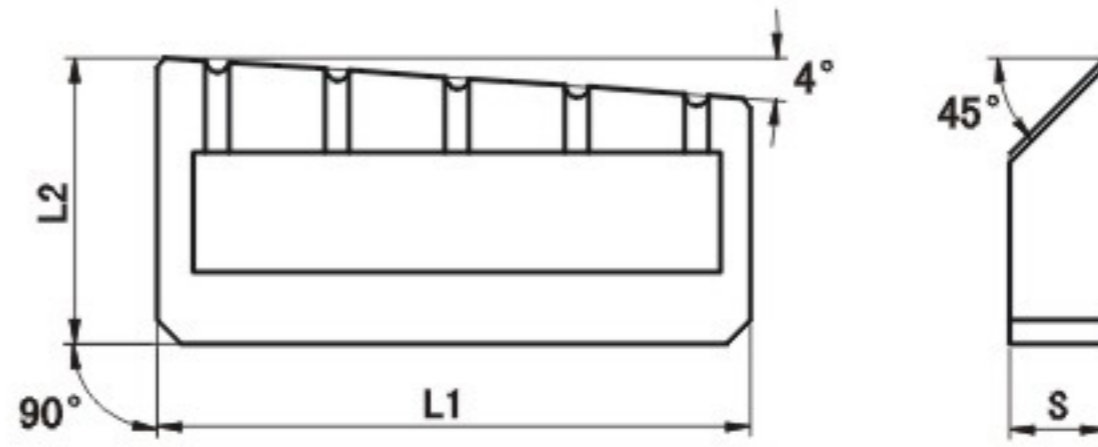
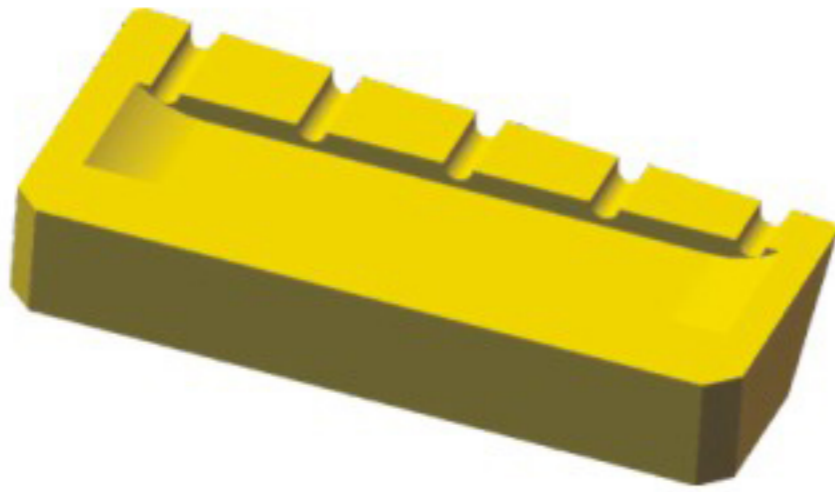
型号	尺寸(mm)			材料牌号	
	L1	L2	s	GY52	GY03
TG3-5	25.0	12.5	4.0	●	○



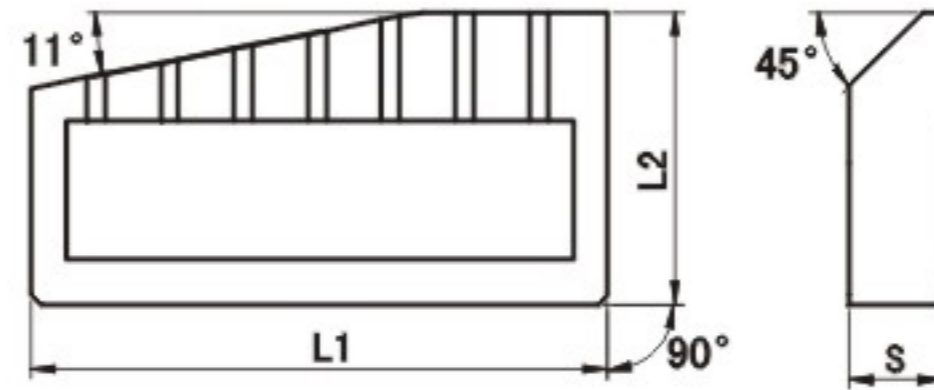
型号	尺寸(mm)			材料牌号	
	L1	L2	s	GY52	GY03
TG3-6	25.4	14.2	3.15	●	○



型号	尺寸(mm)			材料牌号	
	L1	L2	s	GY52	GY03
TG3-7	15.6	11.3	4	●	○
TG3-7T	15.8	12.7	4	●	○

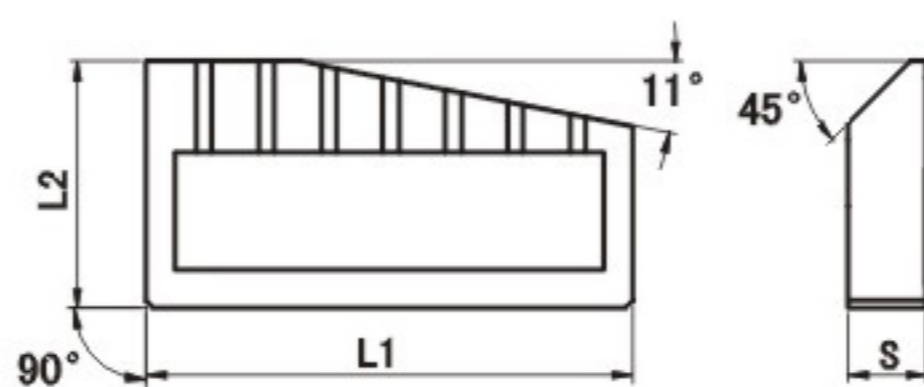


型号	尺寸(mm)			材料牌号	
	L1	L2	s	GY52	GY03
TG3-8	24.8	12	4	●	○

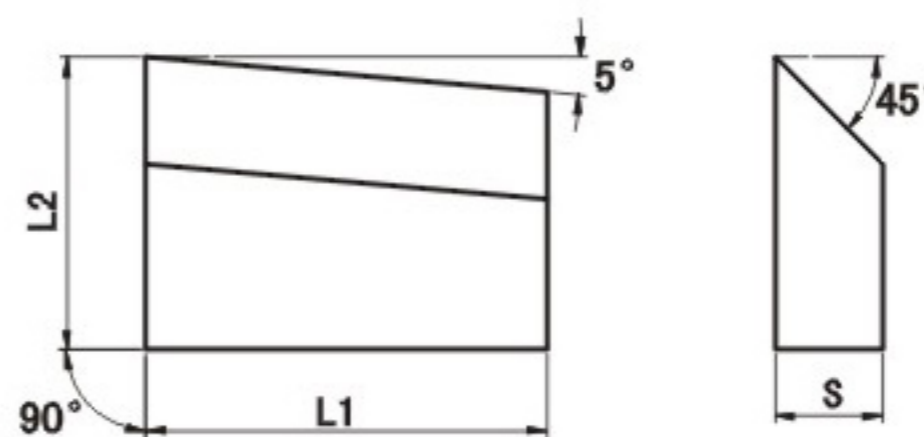


型号	尺寸(mm)			材料牌号	
	L1	L2	s	GY52	GY03
TG3-9N	25	12.7	4	●	○

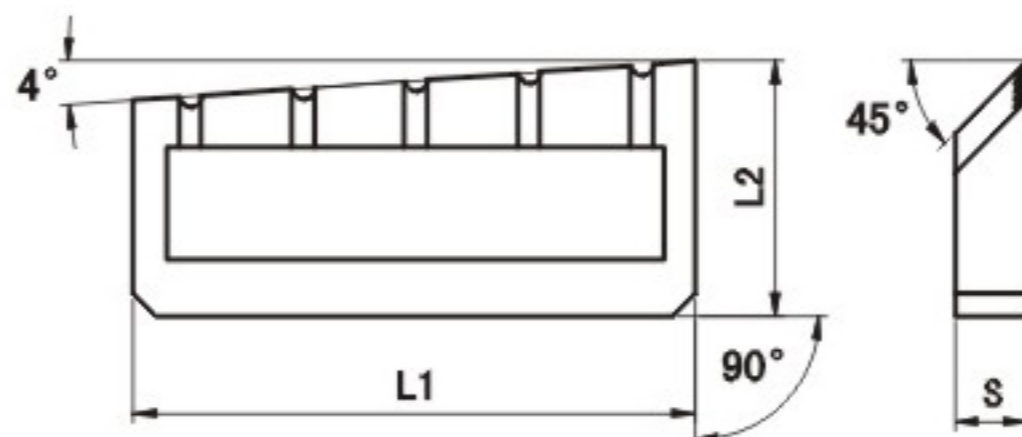
石油管加工配套(断屑器)



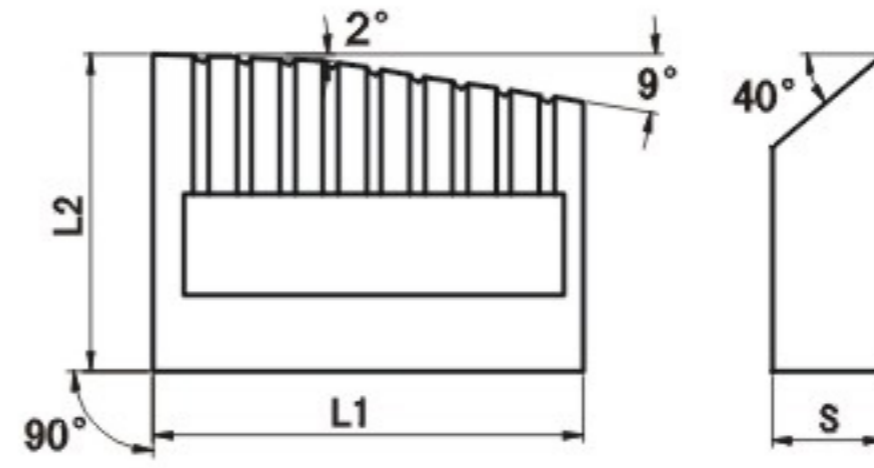
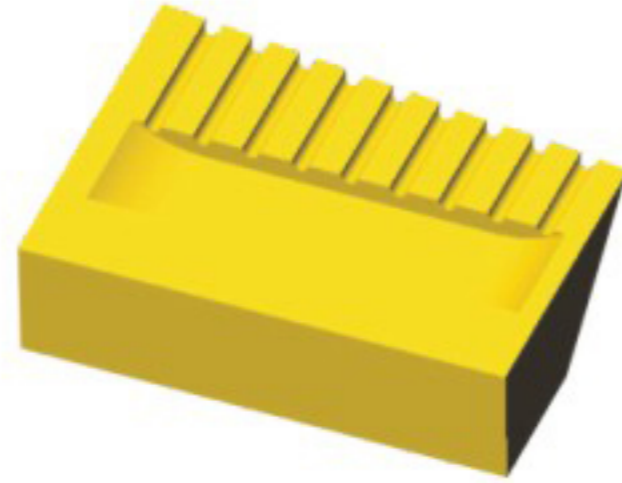
型号	尺寸(mm)			材料牌号	
	L1	L2	s	GY52	GY03
TG3-9W	25	12.7	4	●	○



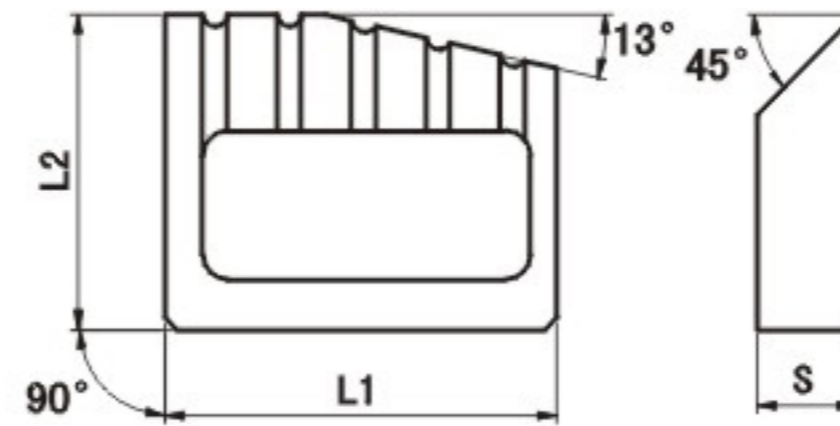
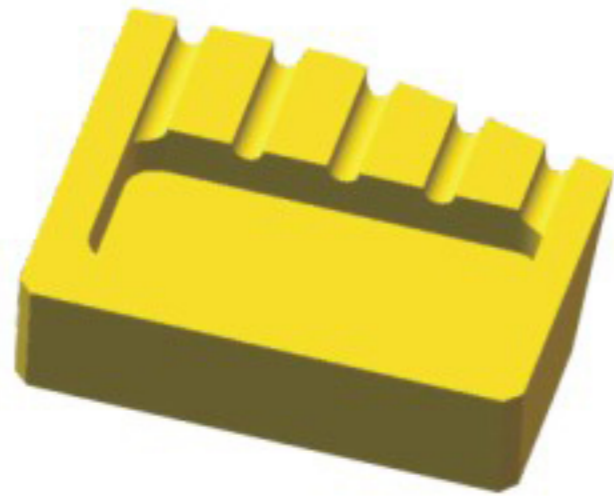
型号	尺寸(mm)			材料牌号	
	L1	L2	s	GY52	GY03
TH03-032	15.7	11.5	4.2	●	○



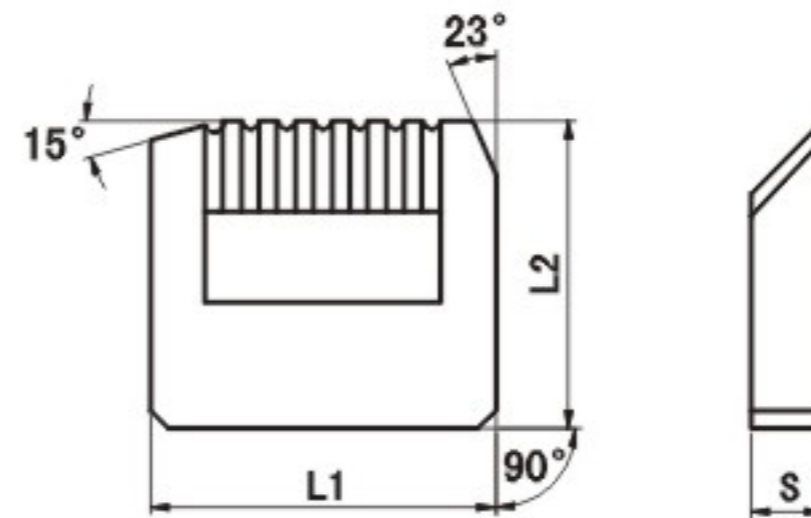
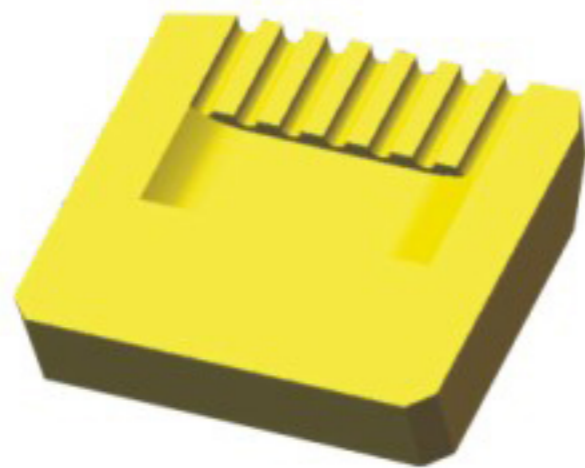
型号	尺寸(mm)			材料牌号	
	L1	L2	s	GY52	GY03
C/26244A	24.85	11.3	3.18	●	○



型号	尺寸(mm)			材料牌号	
	L1	L2	s	GY52	GY03
C/26335A	16.95	12.5	4.4	●	○

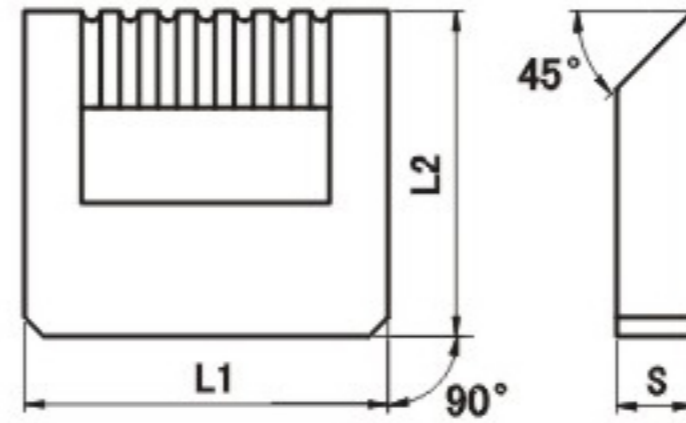
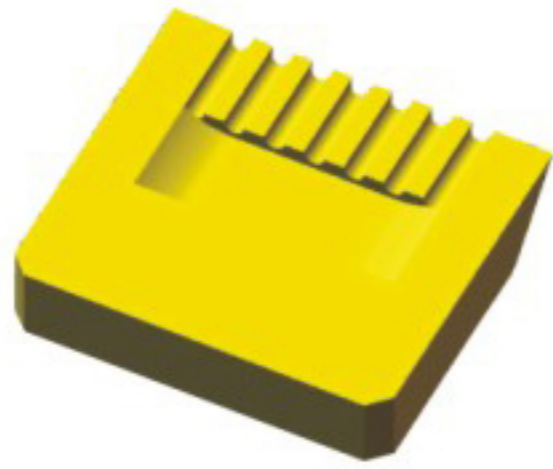


型号	尺寸(mm)			材料牌号	
	L1	L2	s	GY52	GY03
C/27525	15.8	12.7	4	●	○

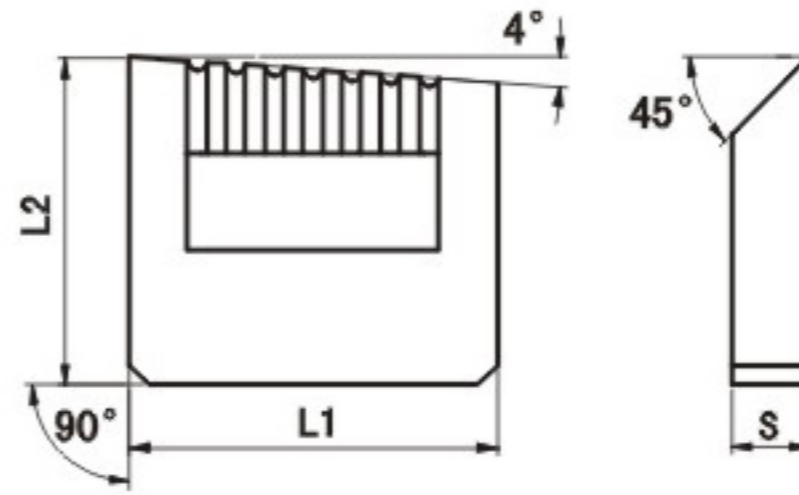
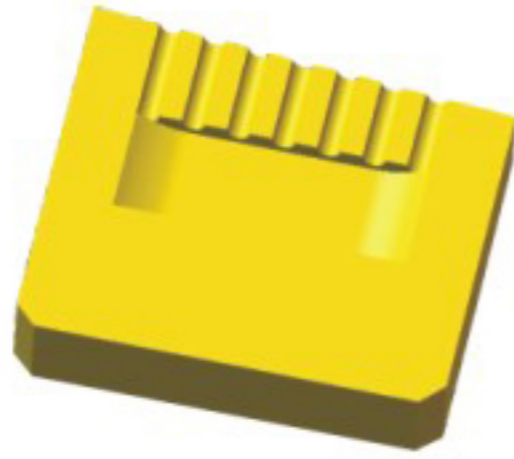


型号	尺寸(mm)			材料牌号	
	L1	L2	s	GY52	GY03
C/32155	19.05	17	4	●	○

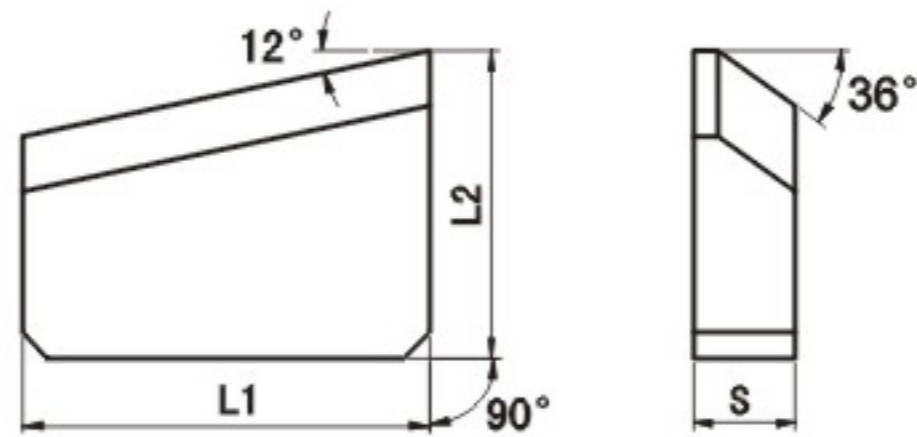
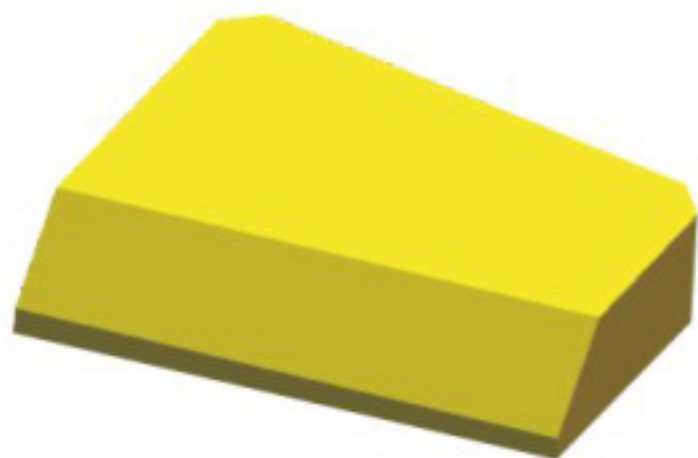
石油管加工配套(断屑器)



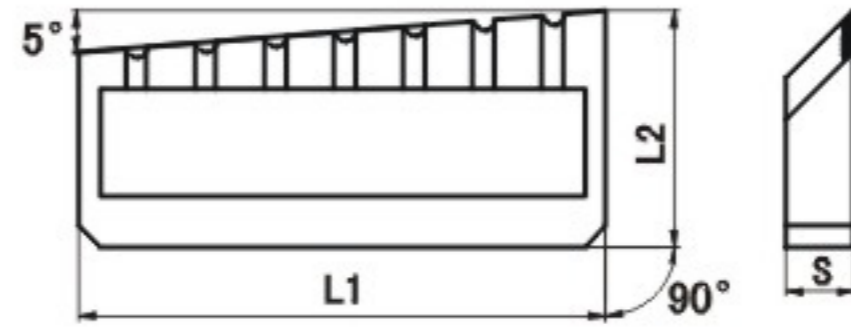
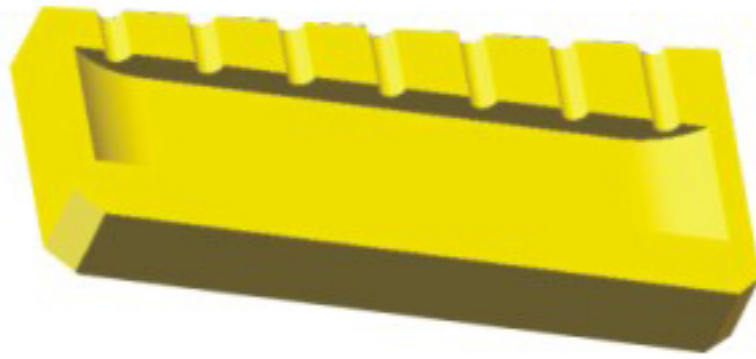
型号	尺寸(mm)			材料牌号	
	L1	L2	s	GY52	GY03
C/37241B	19.05	17	4	●	○



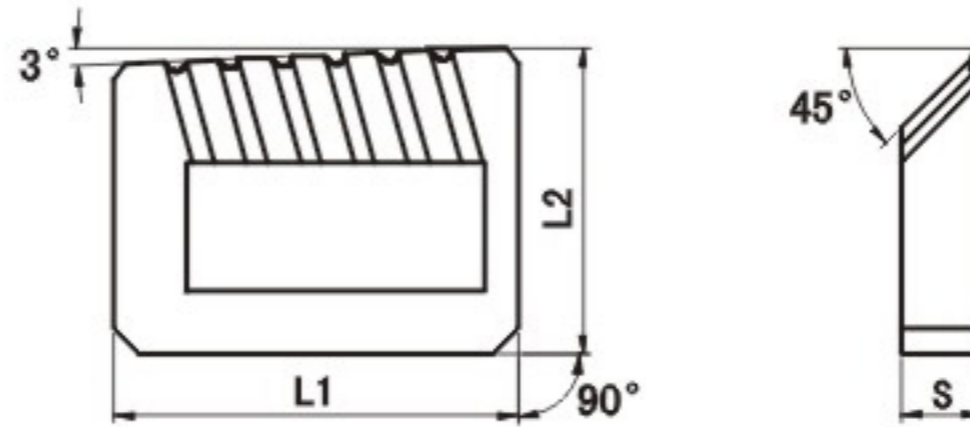
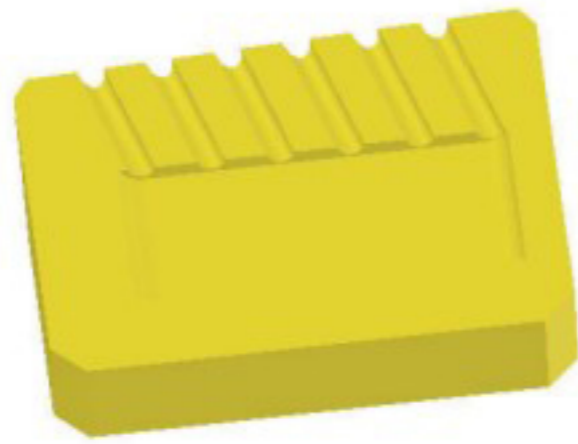
型号	尺寸(mm)			材料牌号	
	L1	L2	s	GY52	GY03
C/37821-A	19.05	17	4	●	○



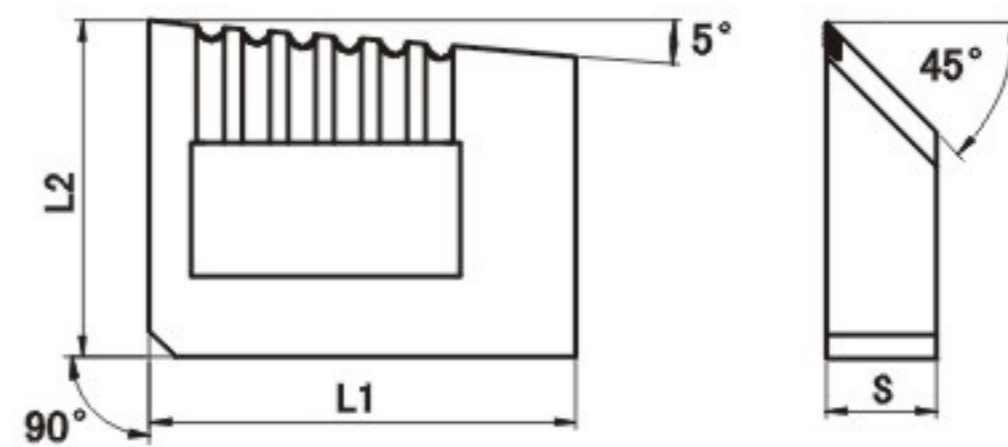
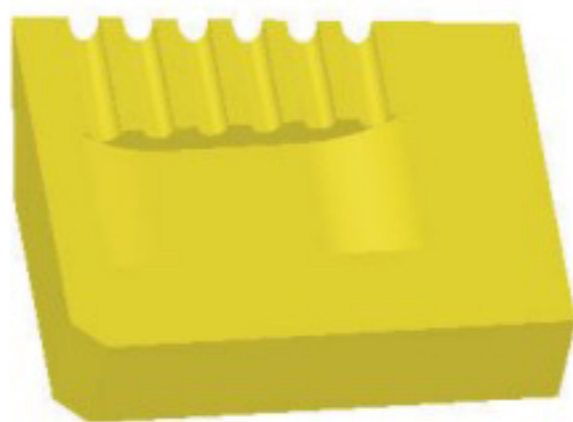
型号	尺寸(mm)			材料牌号	
	L1	L2	s	GY52	GY03
HT16P12-V	15.8	12	4	●	○



型号	尺寸(mm)			材料牌号	
	L1	L2	s	GY52	GY03
T96267	24.9	11.2	3.2	●	○



型号	尺寸(mm)			材料牌号	
	L1	L2	s	GY52	GY03
CC0026	15.8	12	3.18	●	○



型号	尺寸(mm)			材料牌号	
	L1	L2	s	GY52	GY03
CC0027	15.8	12.5	4.1	●	○