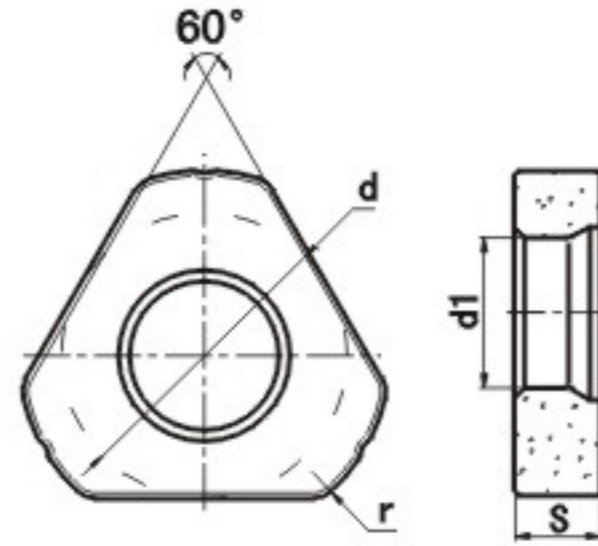
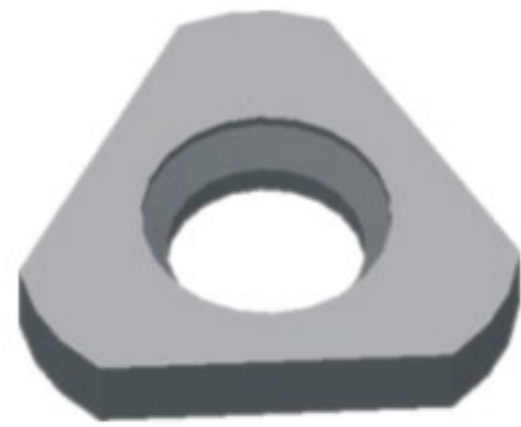


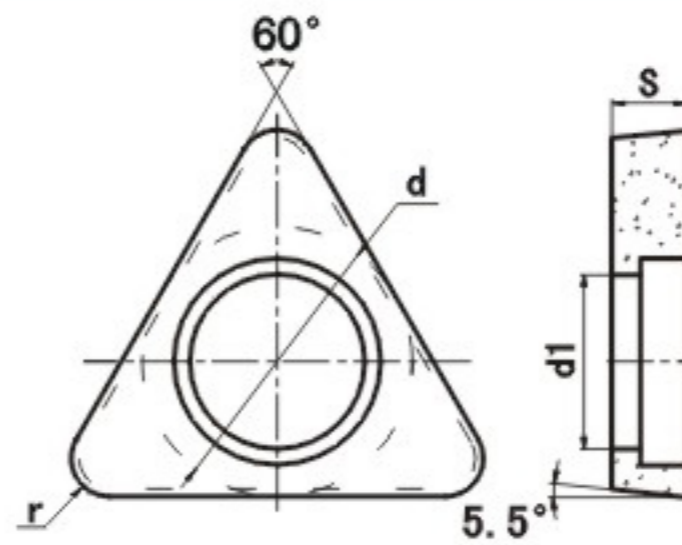
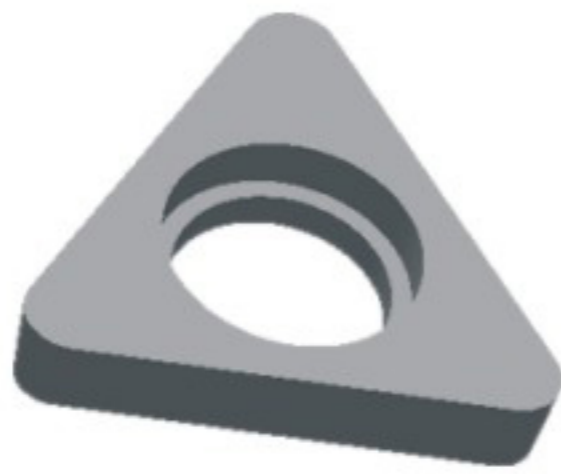


# 石油管加工配套(刀垫)

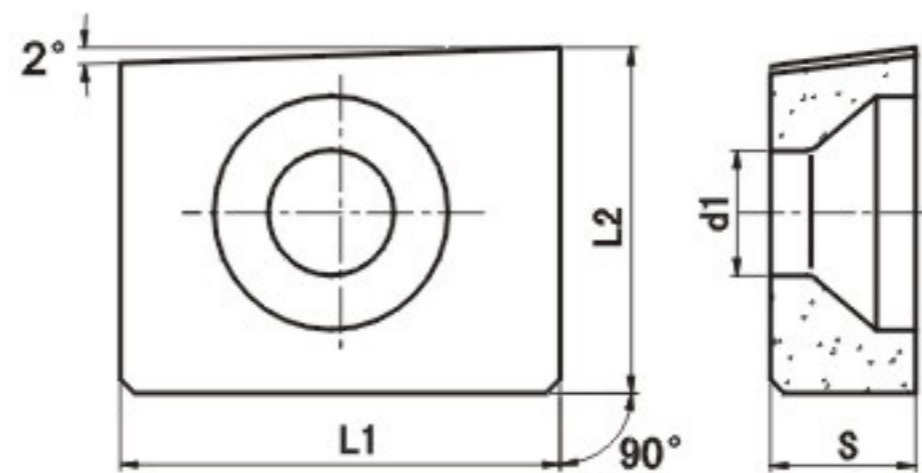
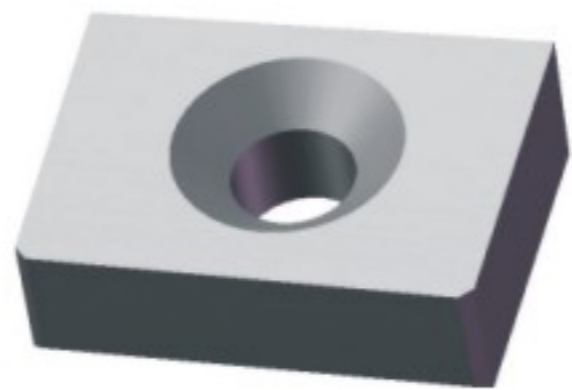




型号	尺寸(mm)				材料牌号	
	d	s	d1	r	GY74	GY52
TG2-1	15.67	4.76	8.2	1.5	●	○



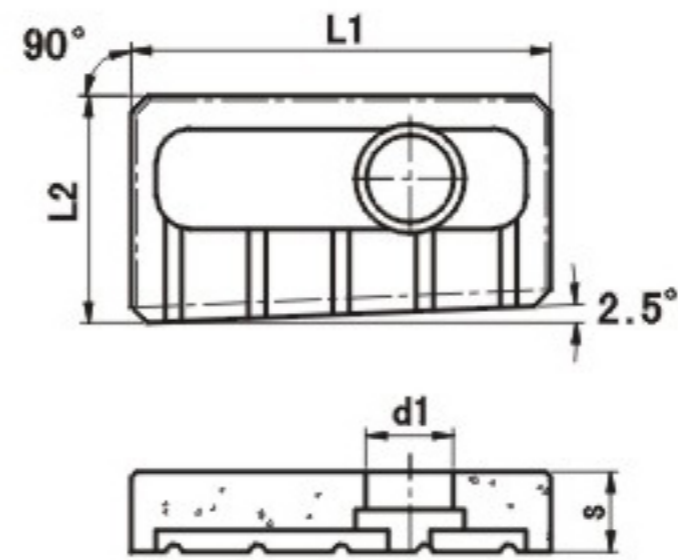
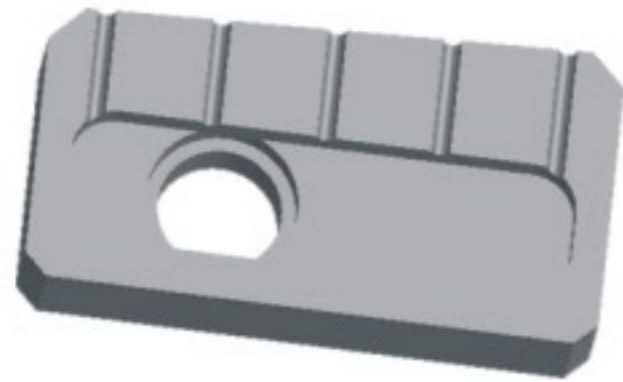
型号	尺寸(mm)				材料牌号	
	d	s	d1	r	GY74	GY52
TG2-2	8.75	2.39	5.5	1.2	●	○



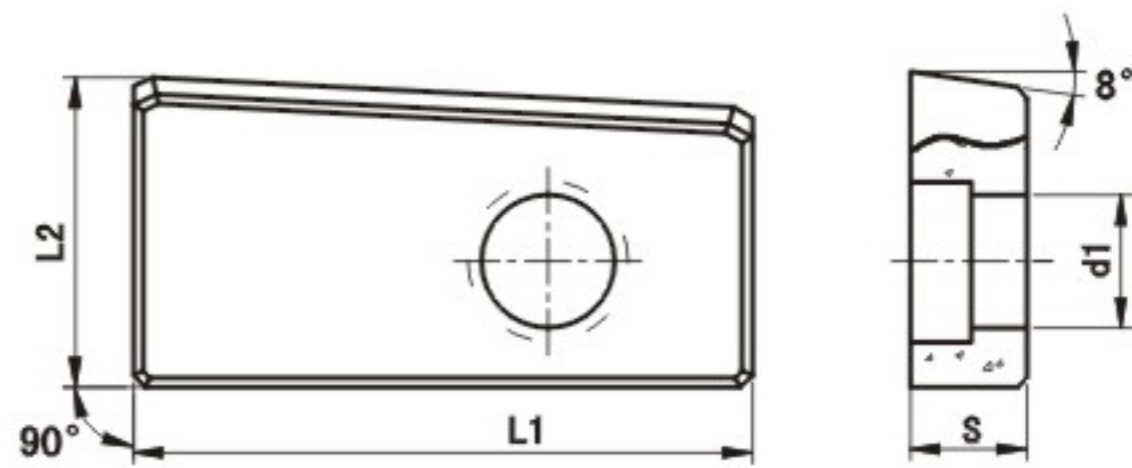
型号	尺寸(mm)				材料牌号	
	L1	L2	s	d1	GY74	GY52
TG2-3	15.8	12.45	5.2	4.5	●	○



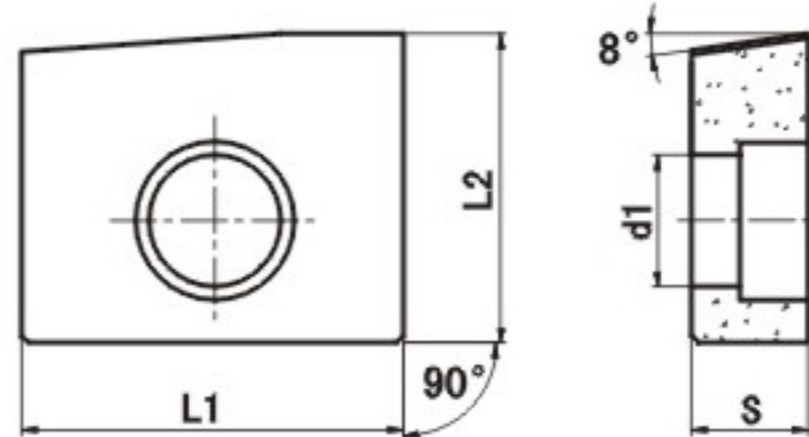
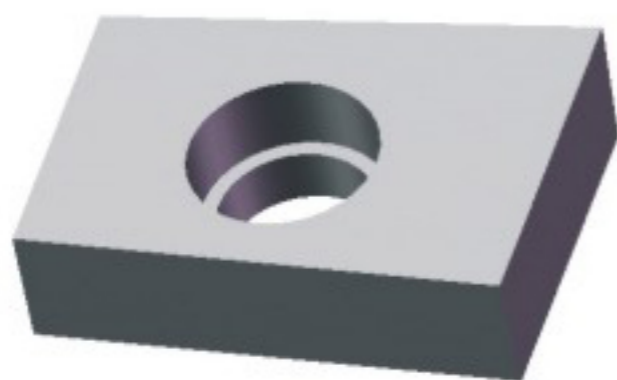
# 石油管加工配套(刀垫)



型号	尺寸(mm)				材料牌号	
	L1	L2	s	d1	GY74	GY52
TG2-4	24.9	13.4	4.76	5.4	●	○

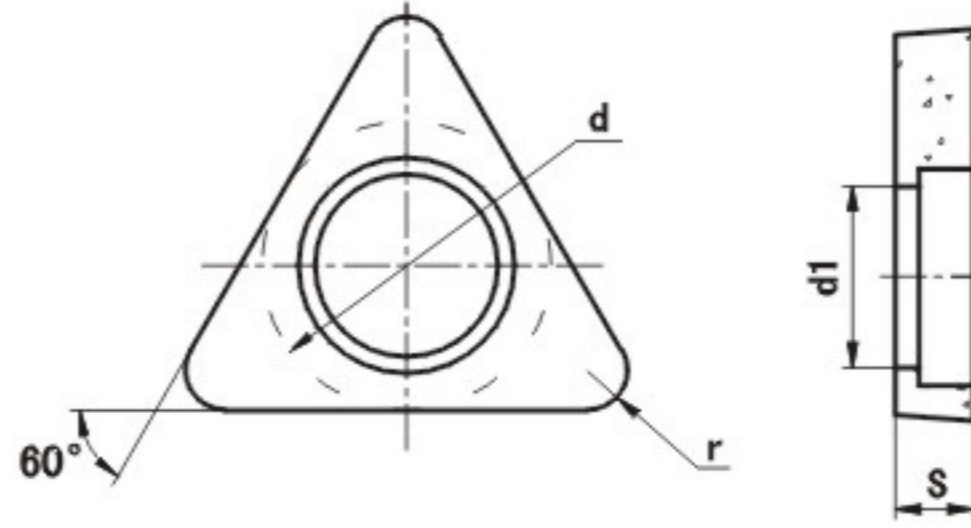
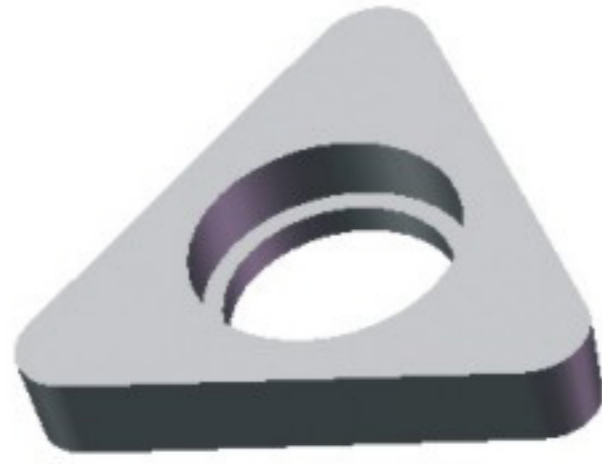


型号	尺寸(mm)				材料牌号	
	L1	L2	s	d1	GY74	GY52
TG2-5	25	12.6	4.76	5.4	●	○

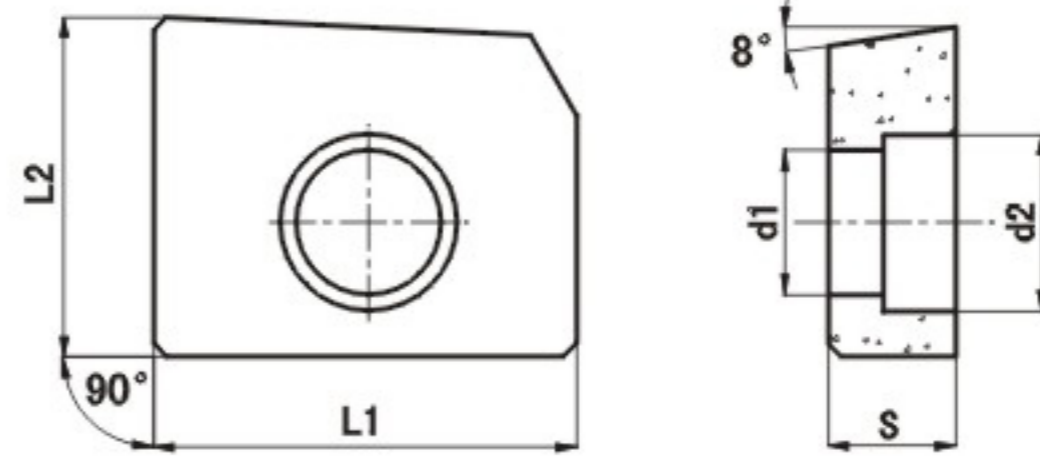


型号	尺寸(mm)				材料牌号	
	L1	L2	s	d1	GY74	GY52
TG2-6	15.65	12.7	4.76	5.4	●	○

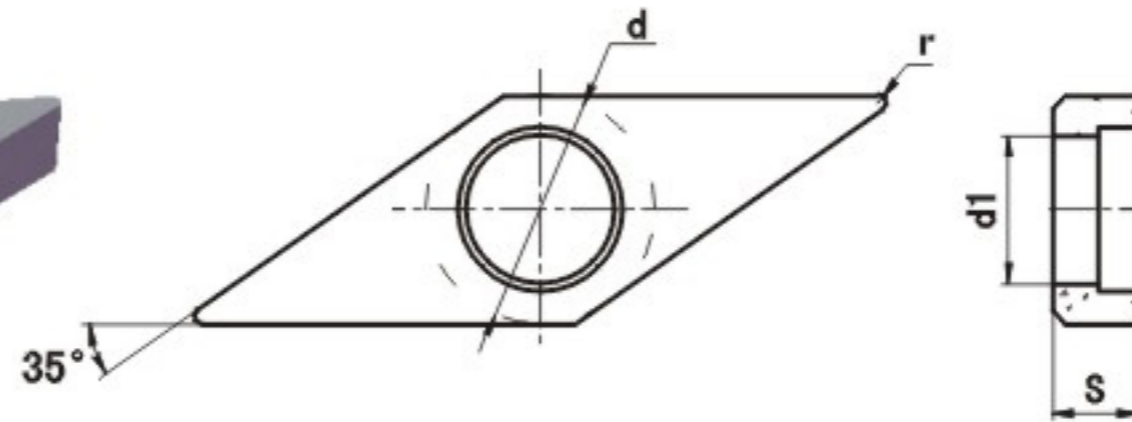
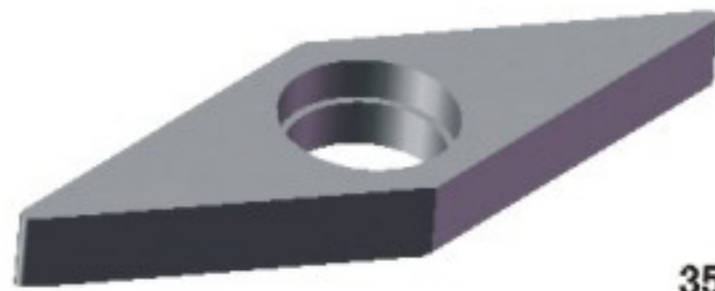




型号	尺寸(mm)				材料牌号	
	d	s	d1	r	GY74	GY52
TG2-7	8.7	2.34	5.5	1.2	●	○

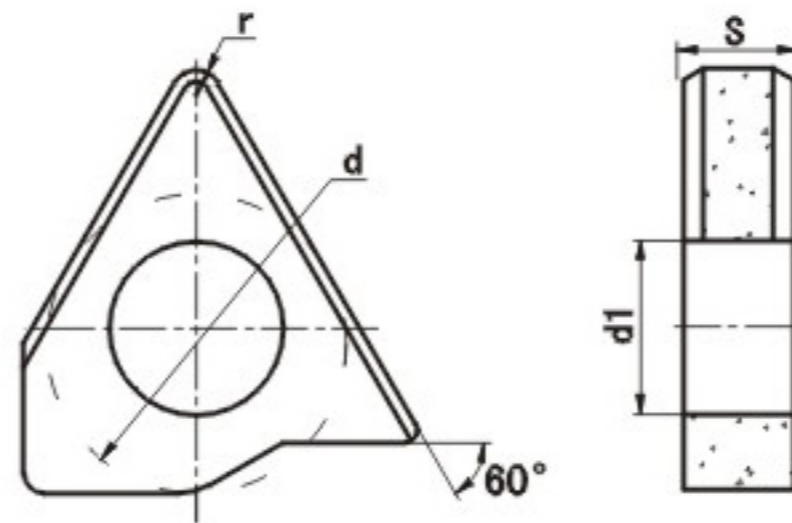
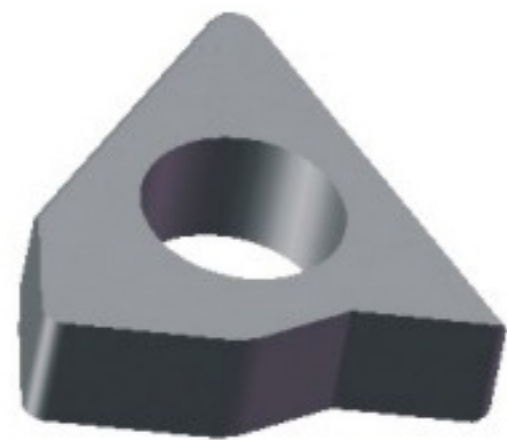


型号	尺寸(mm)				材料牌号	
	L1	L2	s	d1	GY74	GY52
TG2-8	15.8	12.7	4.8	5.4	●	○

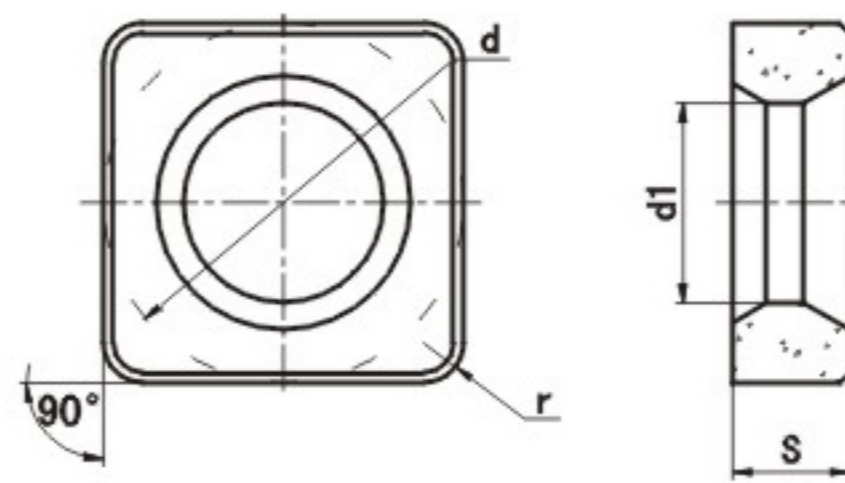
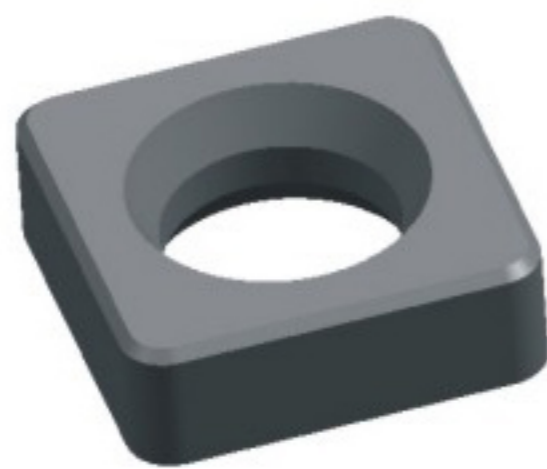


型号	尺寸(mm)				材料牌号	
	d	s	d1	r	GY74	GY52
TG2-9	8.4	3.18	5.5	0.3	●	○

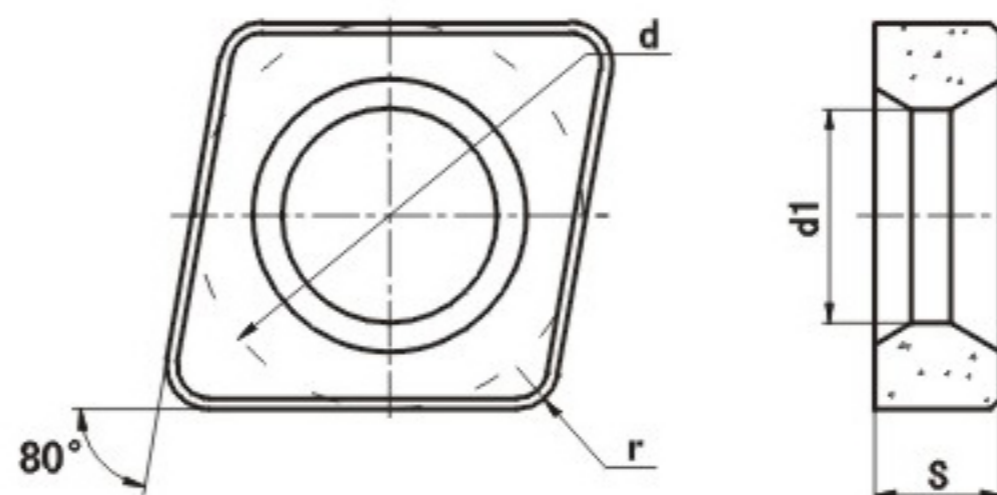
# 石油管加工配套(刀垫)



型号	尺寸(mm)				材料牌号	
	d	s	d1	r	GY74	GY52
TG2-10	11.8	4.17	6.85	0.5	●	○

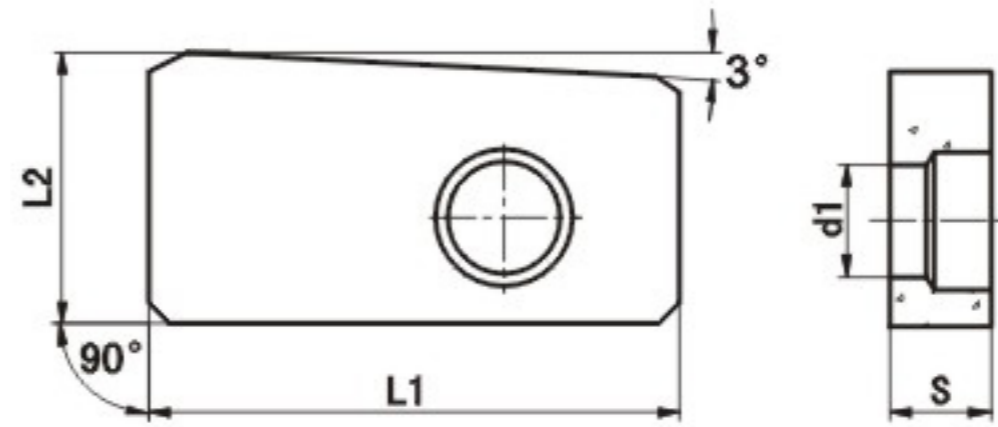


型号	尺寸(mm)				材料牌号	
	d	s	d1	r	GY74	GY52
TG2-11	14.6	4.76	8.1	1.6	●	○

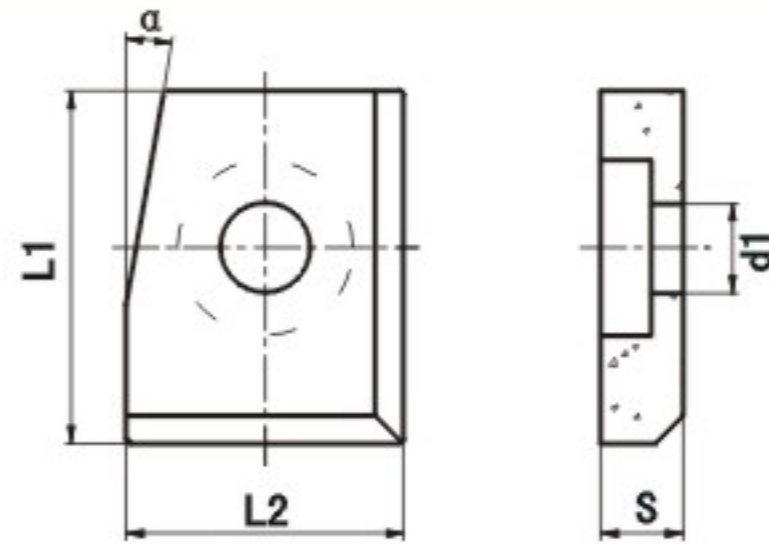


型号	尺寸(mm)				材料牌号	
	d	s	d1	r	GY74	GY52
TG2-12	14.6	4.76	8.1	1.6	●	○

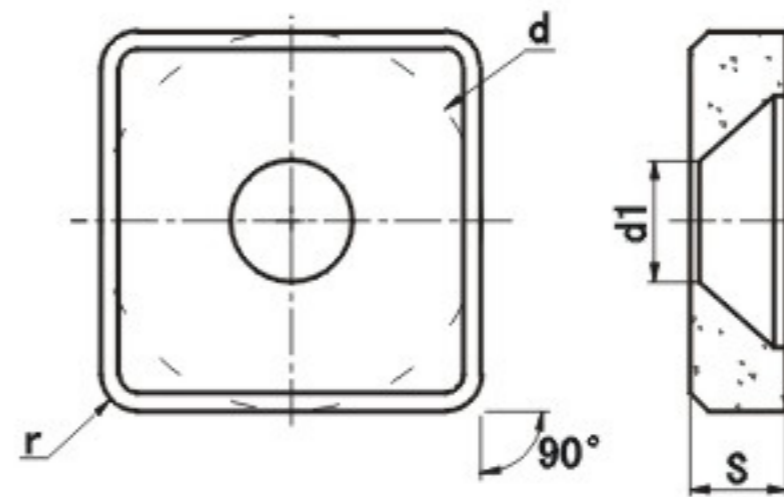




型号	尺寸(mm)				材料牌号	
	L1	L2	s	d1	GY74	GY52
TG2-13	25	12.9	4.76	5.29	●	○

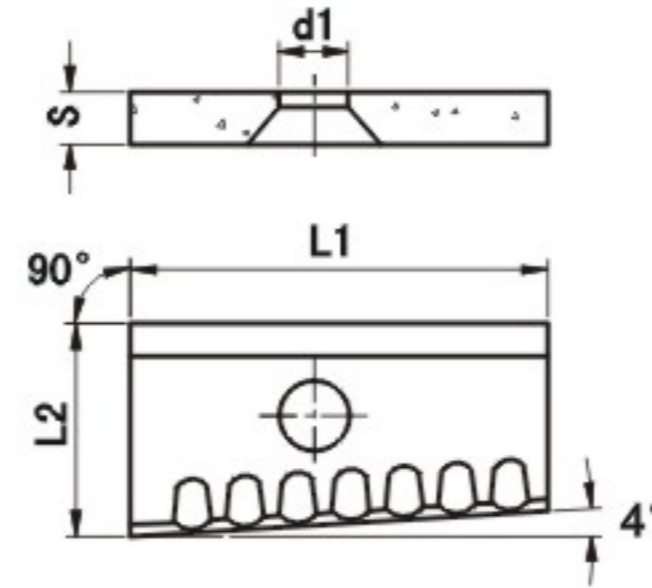


型号	尺寸(mm)					材料牌号	
	L1	L2	s	d1	$\alpha$	GY74	GY52
TA1850	15.75	12.38	3.16	4	10°	●	○
TA2448	22.32	12.7	3.18	4.24	7°	●	○

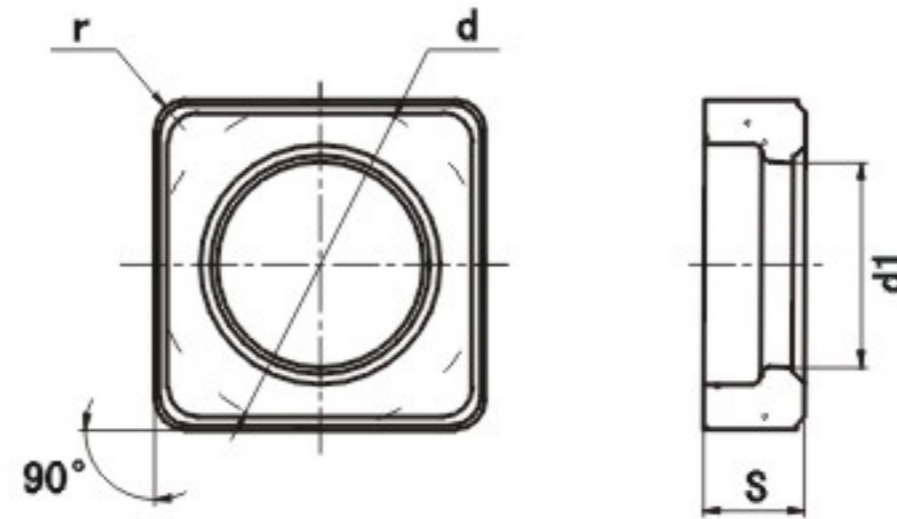


型号	尺寸(mm)				材料牌号	
	d	s	d1	r	GY74	GY52
TA2605	18.72	3.18	4.5	1.2	●	○
TA2609	12.5	3.18	4.0	1.2	●	○
TA4142	15.6	3.18	4.6	1.4	●	○

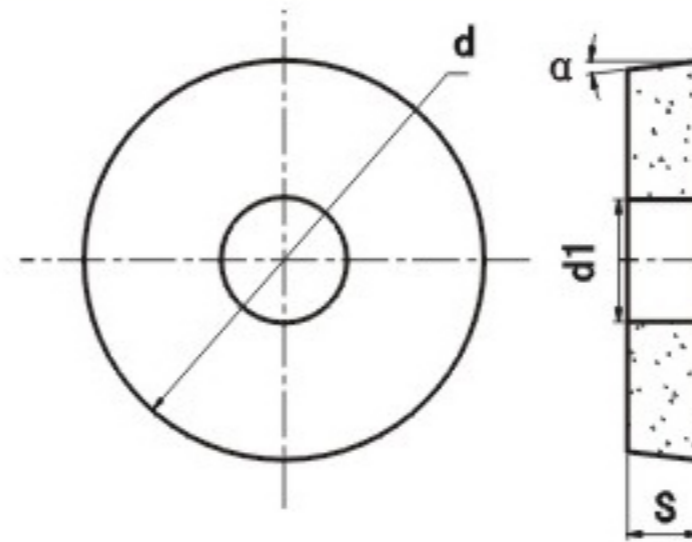
# 石油管加工配套(刀垫)



型号	尺寸(mm)				材料牌号	
	L1	L2	s	d1	GY74	GY52
TA2997A	25	12.75	3.18	4.4	●	○

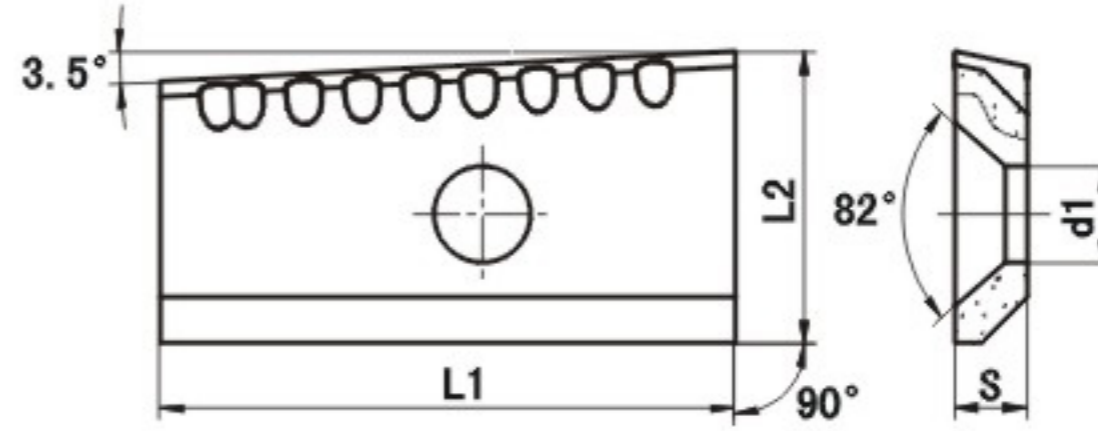
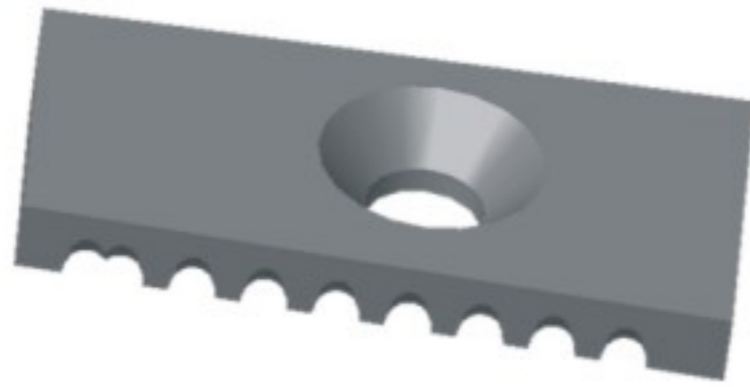


型号	尺寸(mm)				材料牌号	
	d	s	d1	r	GY74	GY52
TA3656	15.6	4.8	9.7	1.6	●	○

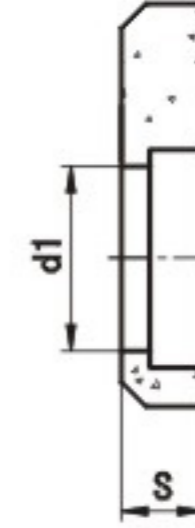
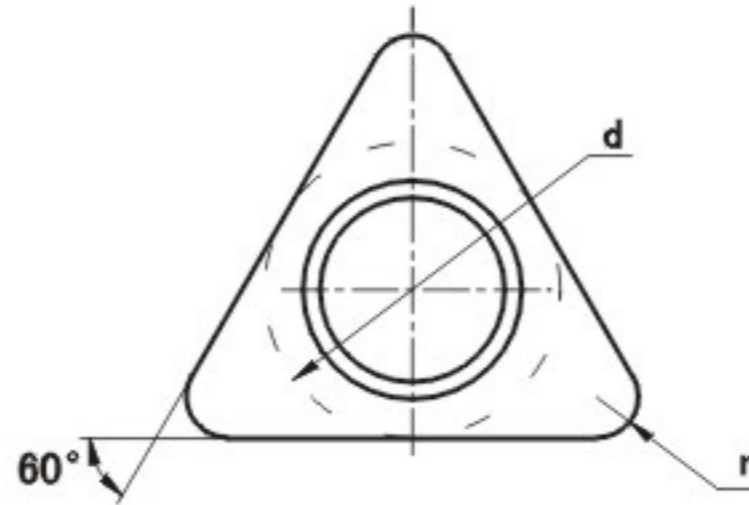


型号	尺寸(mm)				材料牌号	
	d	s	d1	α	GY74	GY52
TA4121A	17.5	3.18	5.2	12.5°	●	○
TA5190	17.65	3.18	5.4	7.5°	●	○
TA5273	13.85	3.18	5.5	12°	●	○

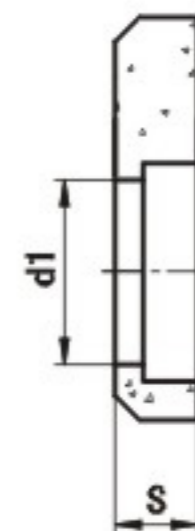
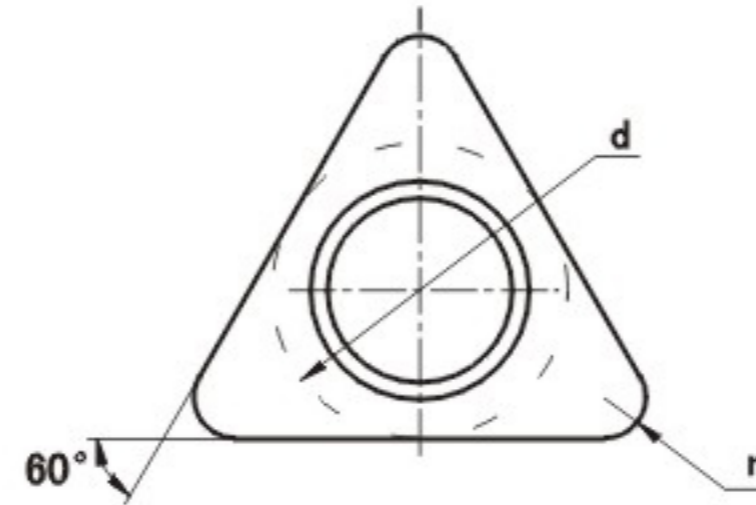
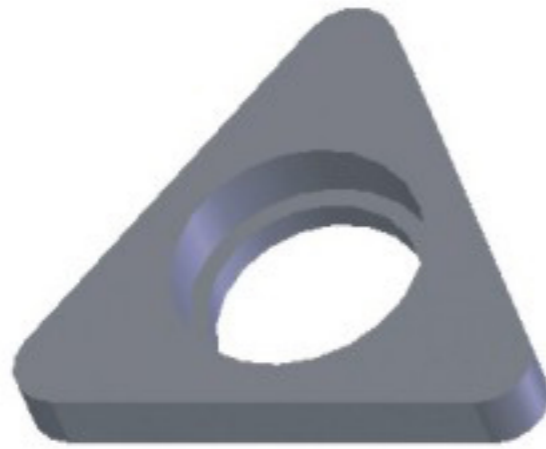




型号	尺寸(mm)				材料牌号	
	L1	L2	s	d1	GY74	GY52
TA5243	25.0	12.7	3.18	4.2	●	○

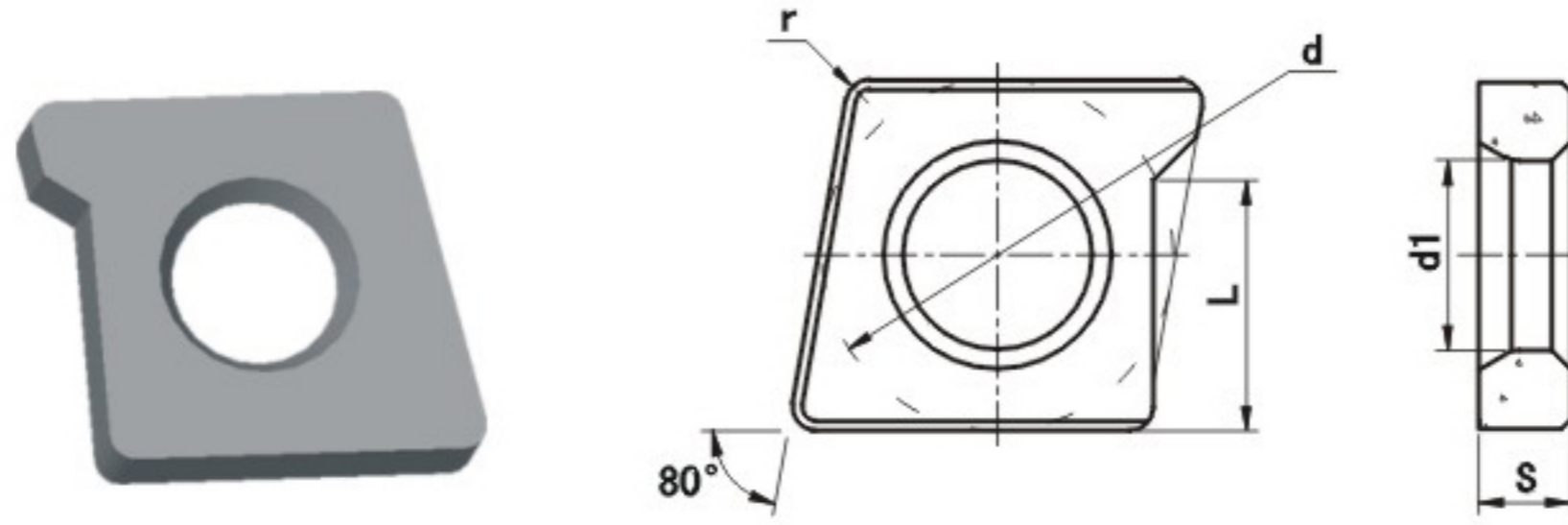


型号	尺寸(mm)				材料牌号	
	d	s	d1	r	GY74	GY52
TA5587	8.65	2.4	5.6	1.2	●	○

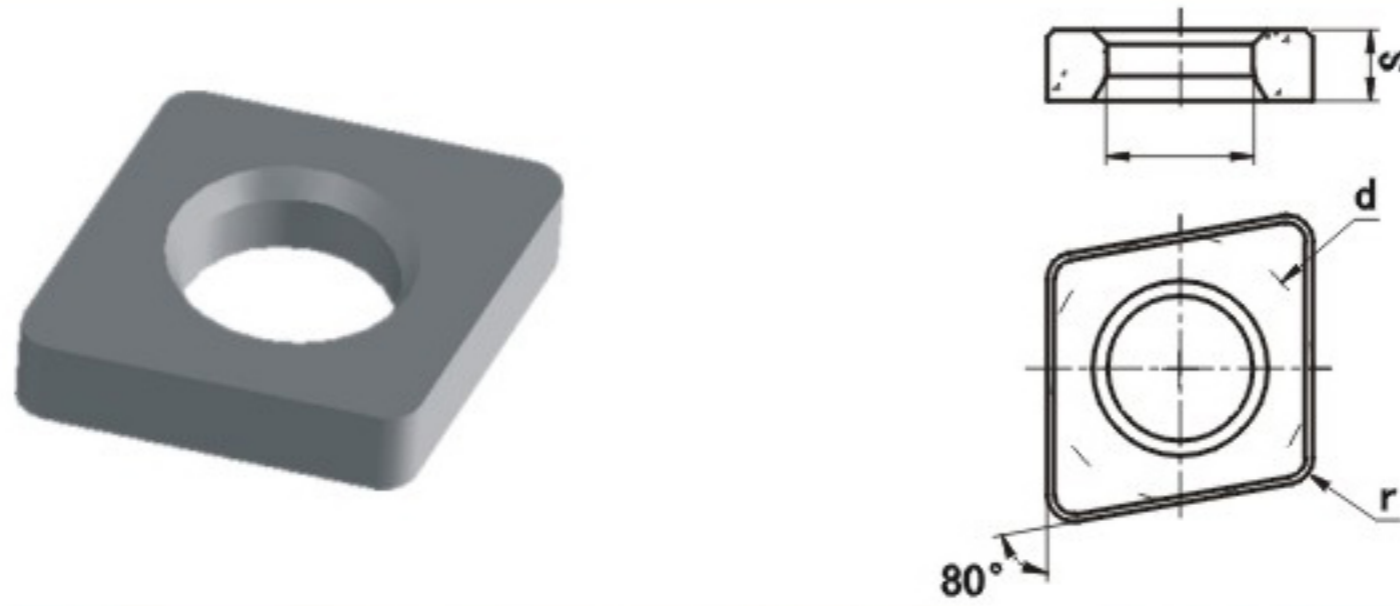


型号	尺寸(mm)			材料牌号	
	d	s	d1	GY74	GY52
SM45	12.5	3.18	3	●	○
SM46	9.3	3.18	3	●	○

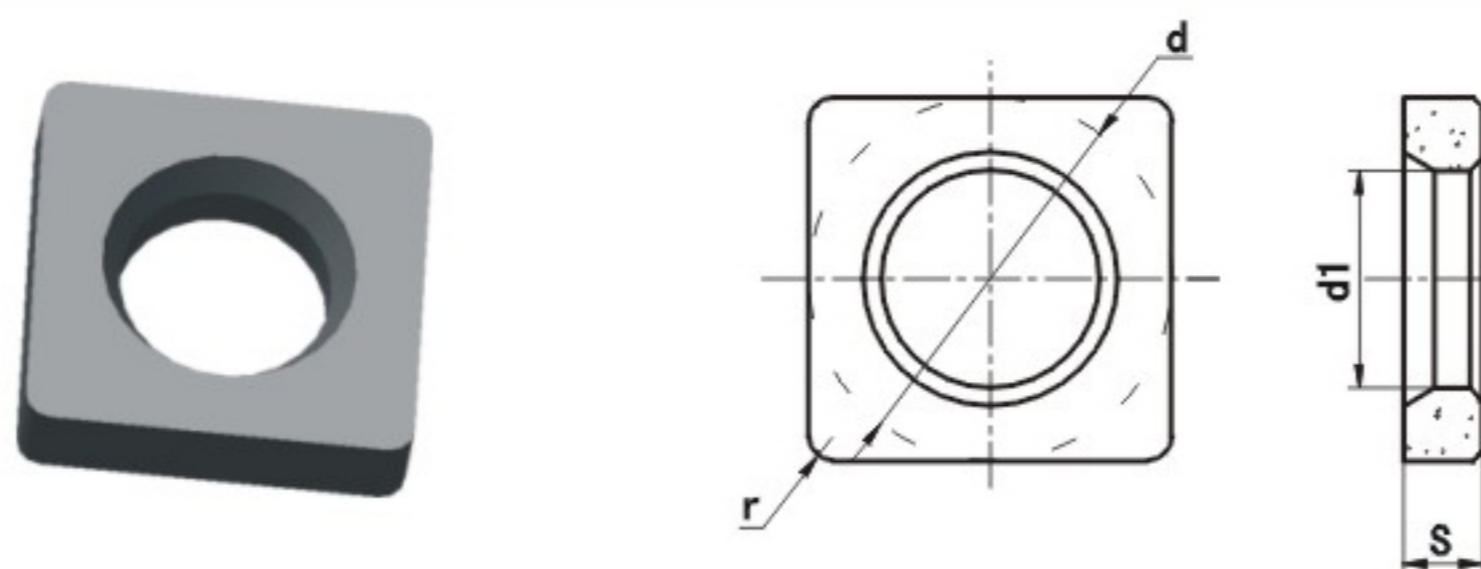
# 石油管加工配套(刀垫)



型号	尺寸(mm)					材料牌号	
	d	L	s	d1	r	GY74	GY52
570.013	18.05	12.9	4.76	9.8	1.2	●	○



型号	尺寸(mm)				材料牌号	
	d	s	d1	r	GY74	GY52
512.123	18.05	4.76	9.8	1.6	●	○
512.112	11.7	3.18	6.6	0.8	●	○



型号	尺寸(mm)				材料牌号	
	d	s	d1	r	GY74	GY52
512.083	18.05	4.76	9.8	1.2	●	○
512.063	11.7	3.2	6.6	1.2	●	○

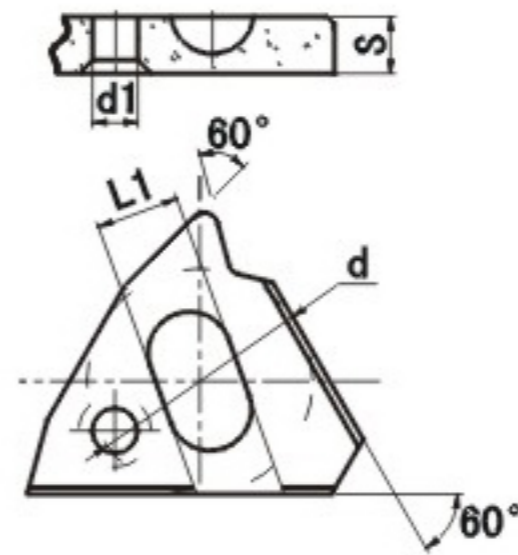


型号	尺寸(mm)				材料牌号	
	d	s	d1	r	GY74	GY52
512.023	11.7	3.18	6.6	0.9	●	○

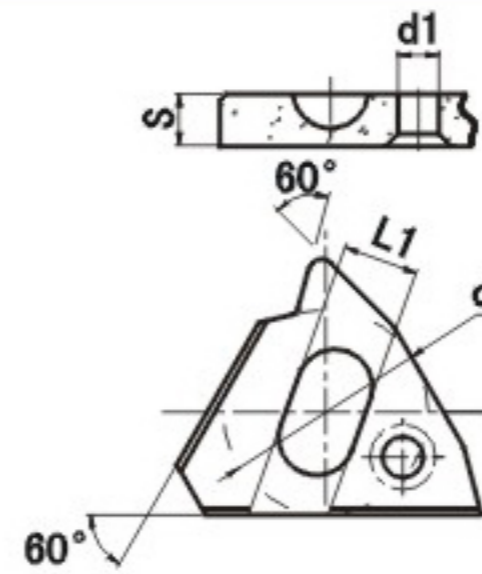
型号	尺寸(mm)				材料牌号	
	d	L1	s	d1	GY74	GY52
169.973	12.4	4.6	3.18	2.5	●	○

型号	尺寸(mm)				材料牌号	
	d	L1	s	d1	GY74	GY52
169.798	9.67	4.6	3.18	2.5	●	○

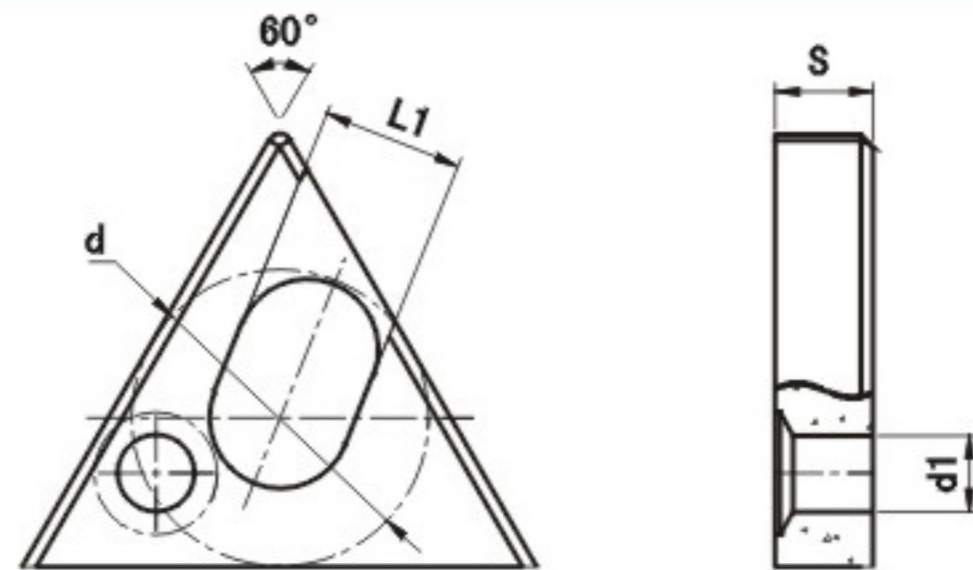
# 石油管加工配套(刀垫)



型号	尺寸(mm)				材料牌号	
	d	L1	s	d1	GY74	GY52
169.737	12.5	4.6	3.18	2.5	●	○

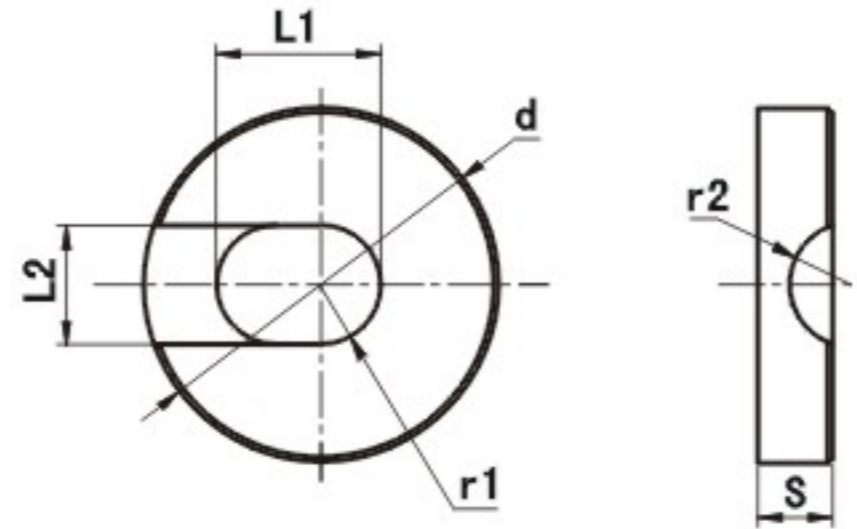


型号	尺寸(mm)				材料牌号	
	d	L1	s	d1	GY74	GY52
169.537	12.5	4.6	3.18	2.5	●	○

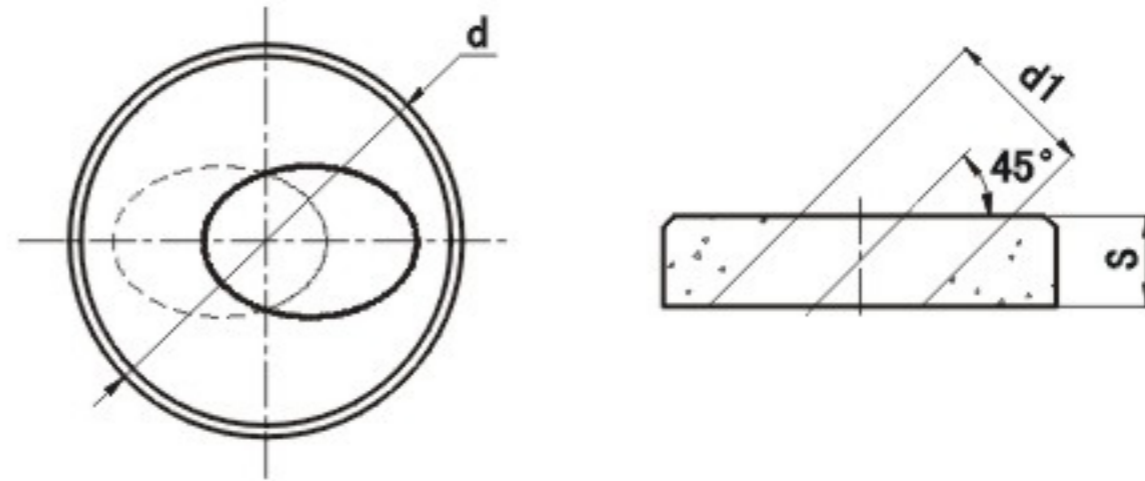


型号	尺寸(mm)				材料牌号	
	d	L1	s	d1	GY74	GY52
169.523	9.67	4.6	3.18	2.5	●	○

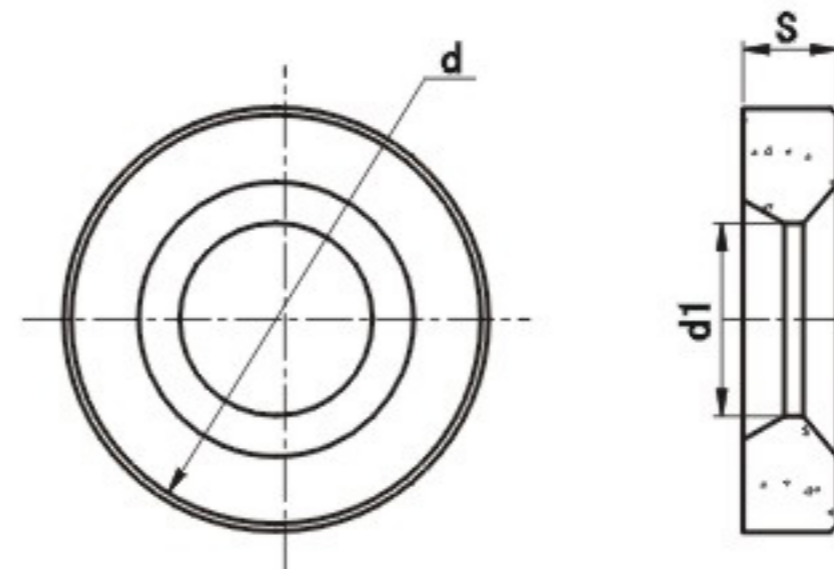




型号	尺寸(mm)						材料牌号	
	d	L1	L2	s	r1	r2	GY74	GY52
169.337	22.6	10.45	7.6	4.76	3.8	4	●	○

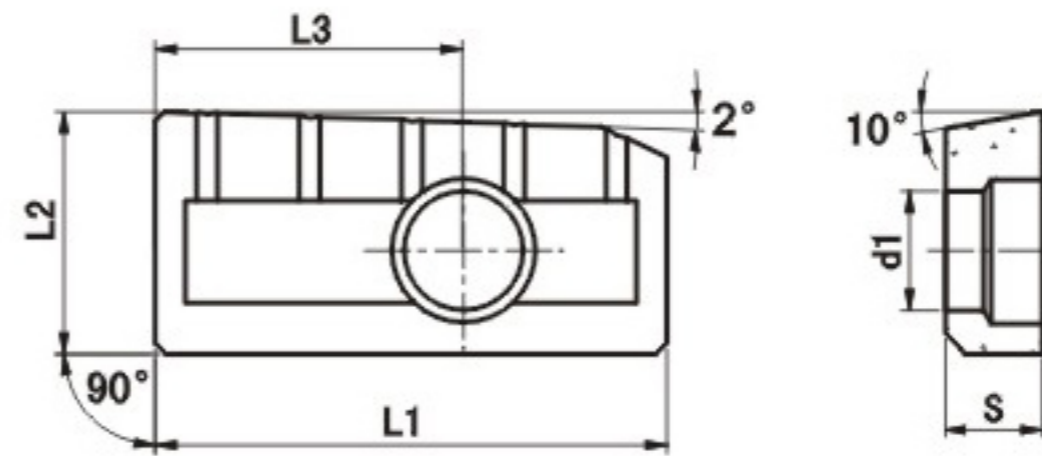
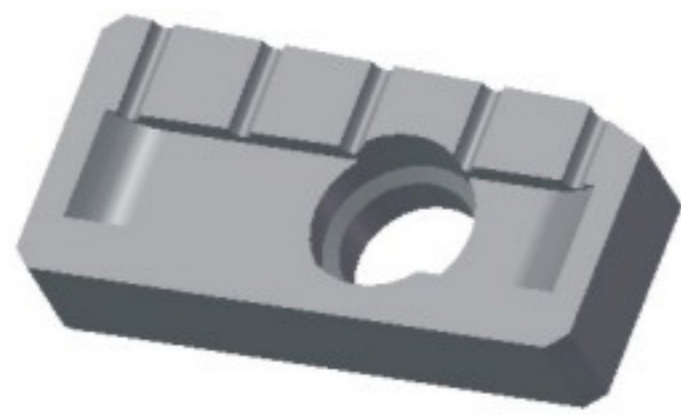


型号	尺寸(mm)			材料牌号	
	d	s	d1	GY74	GY52
169.333	17.8	3.18	6.8	●	○
169.327	13.8	3.18	5.3	●	○

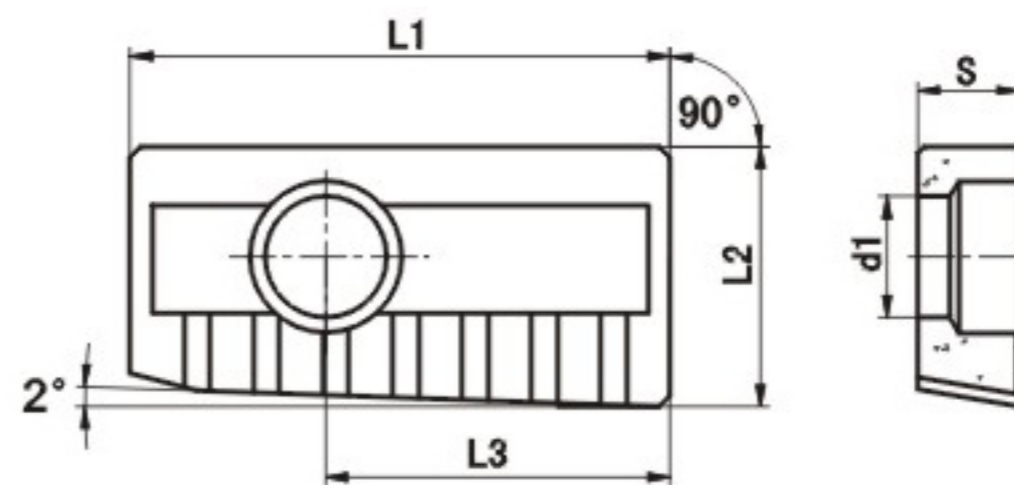
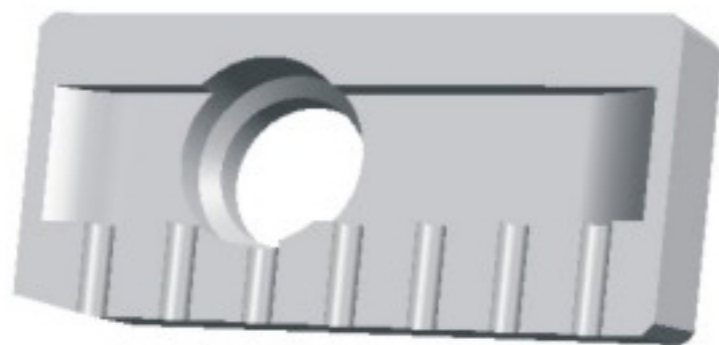


型号	尺寸(mm)			材料牌号	
	d	s	d1	GY74	GY52
φ9.8	9.8	3.18	4.85	●	○
φ25	21.92	6.35	9.58	●	○
φ32	28.4	6.35	12.9	●	○

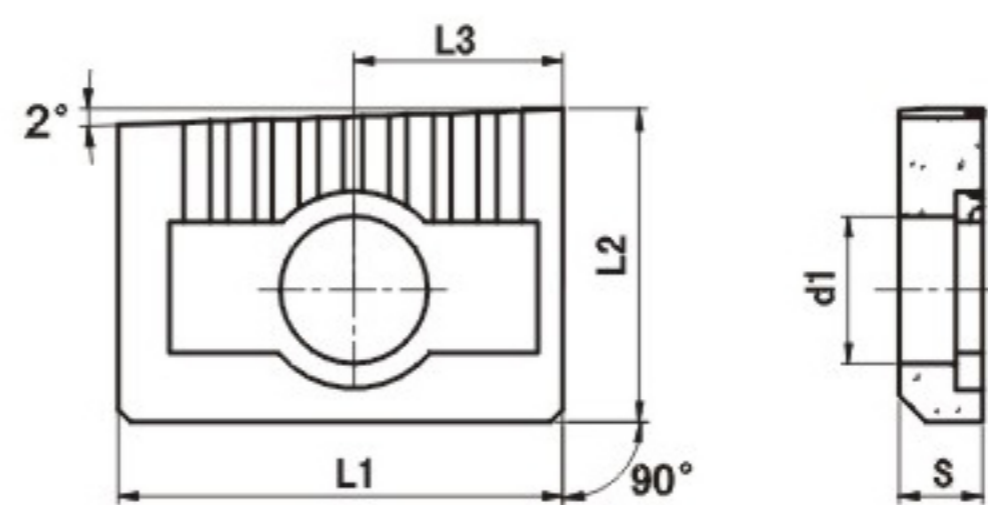
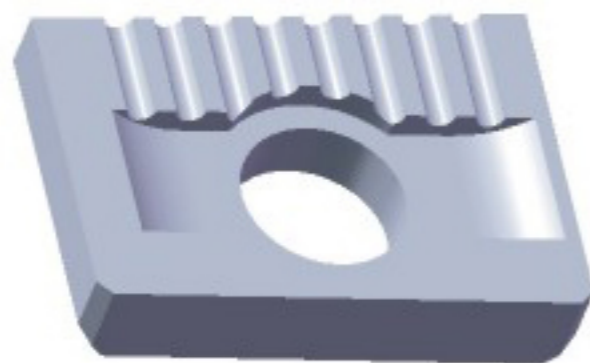
# 石油管加工配套(刀垫)



型号	尺寸(mm)					材料牌号	
	L1	L2	L3	s	d1	GY74	GY52
C/26246D	24.9	11.85	15	4.76	5.8	●	○



型号	尺寸(mm)					材料牌号	
	L1	L2	L3	s	d1	GY74	GY52
C/26247	22.9	11.9	15.9	4.74	5.6	●	○



型号	尺寸(mm)					材料牌号	
	L1	L2	L3	s	d1	GY74	GY52
C/26356	16.95	11.9	8	3.18	5.6	●	○

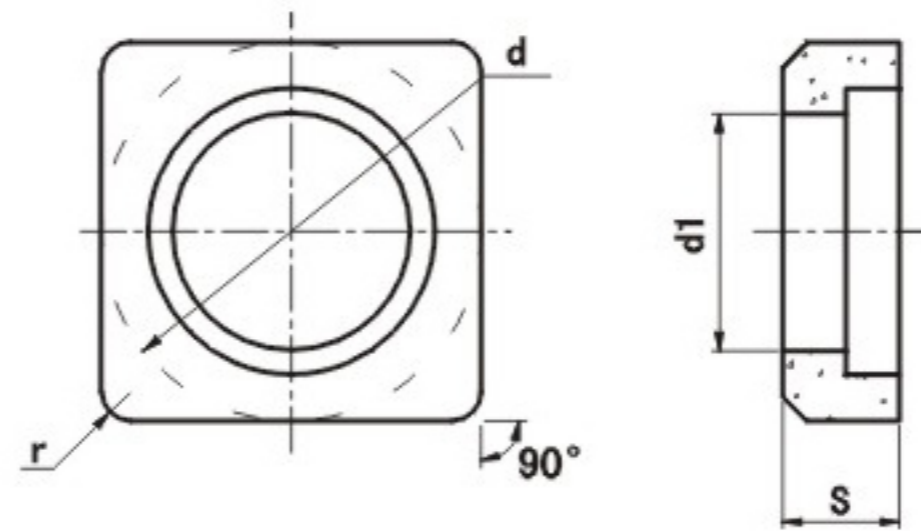


型号	尺寸(mm)					材料牌号	
	d	s	d1	r1	r2	GY74	GY52
C/26418	22.65	6.35	6.6	1	4	●	○

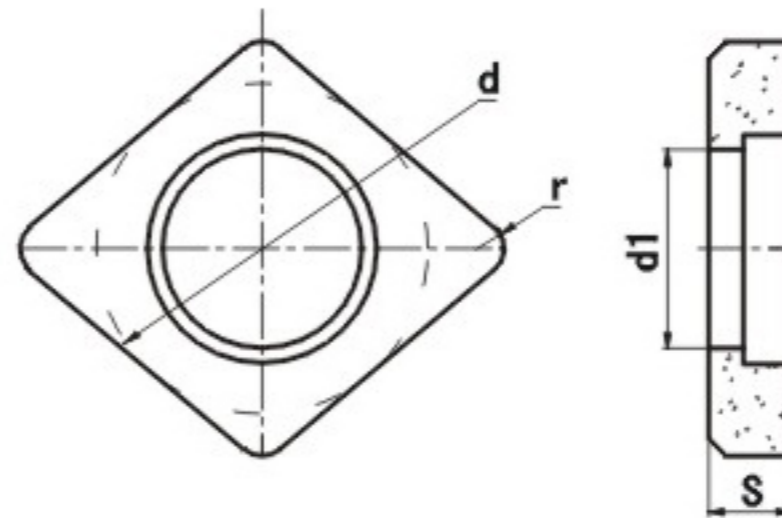
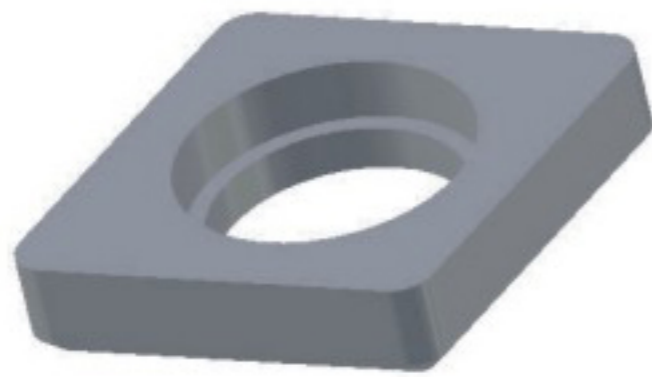
型号	尺寸(mm)				材料牌号	
	L1	L2	s	d1	GY74	GY52
C/27526E	15.6	12.56	5	5.7	●	○

型号	尺寸(mm)				材料牌号	
	L1	L2	s	d1	GY74	GY52
C/28681	19.9	12.6	5.0	5.7	●	○

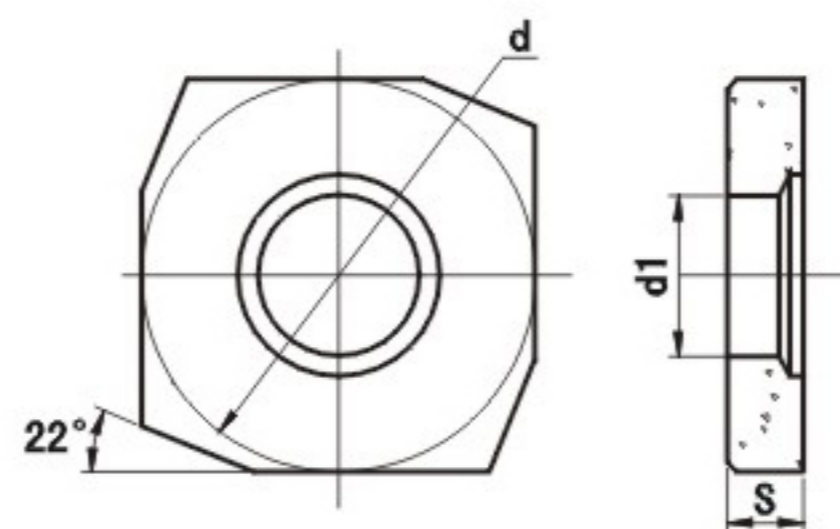
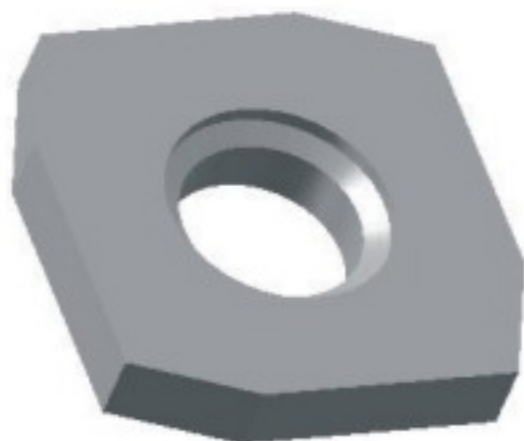
# 石油管加工配套(刀垫)



型号	尺寸(mm)				材料牌号	
	d	s	d1	r	GY74	GY52
C/28795B	15.5	4.76	9.7	1.2	●	○

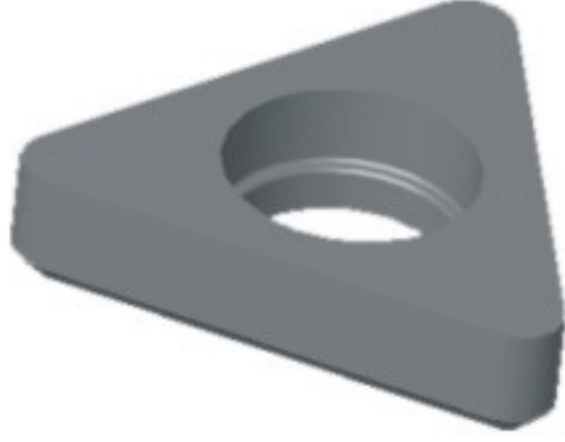
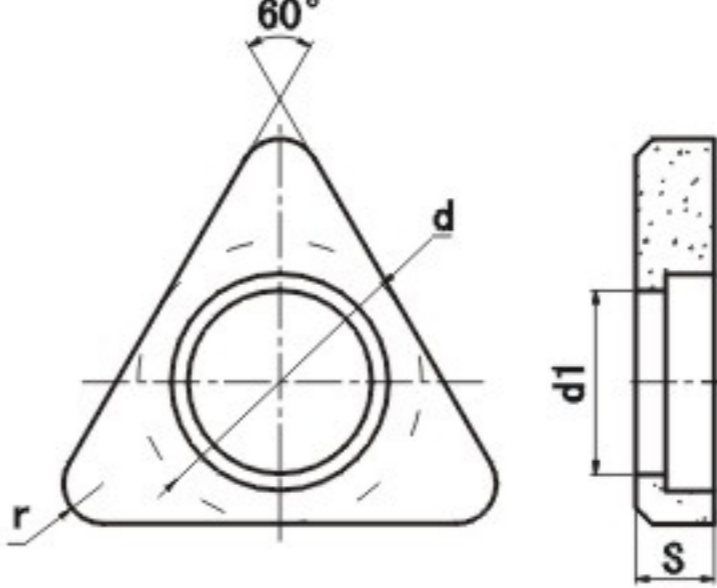


型号	尺寸(mm)				材料牌号	
	d	s	d1	r	GY74	GY52
C/32076	18.8	4.76	11.3	1.6	●	○

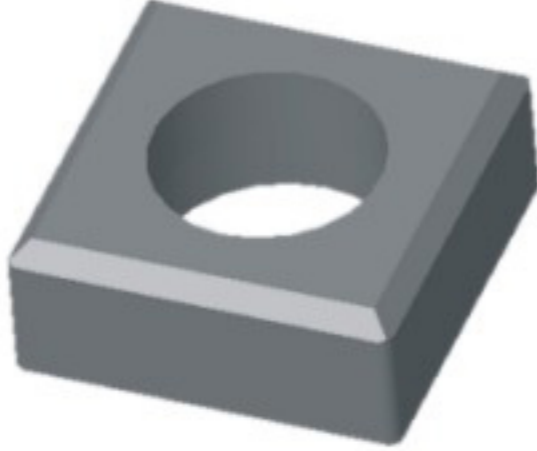
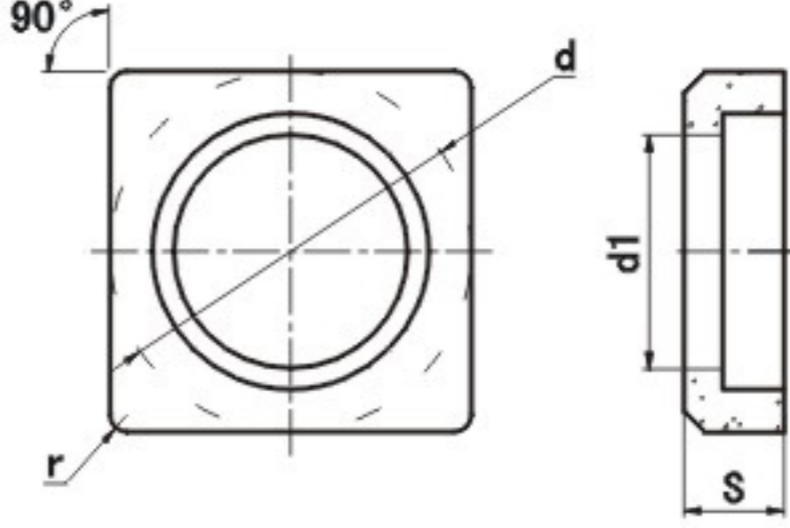


型号	尺寸(mm)				材料牌号	
	d	s	d1	r	GY74	GY52
C/33682B	16.55	3.18	6.8		●	○


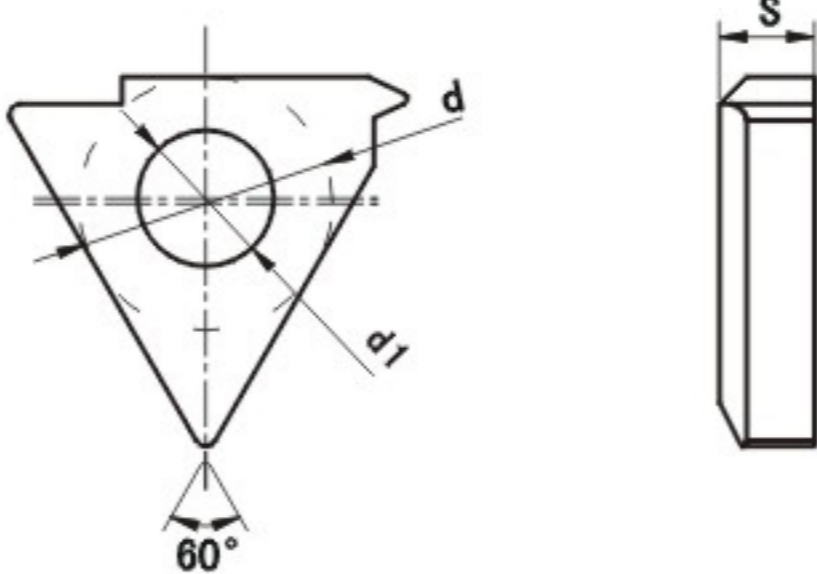


型号	尺寸(mm)				材料牌号	
	d	s	d1	r	GY74	GY52
C/82305	9.45	3.35	5.8	1.2	●	○

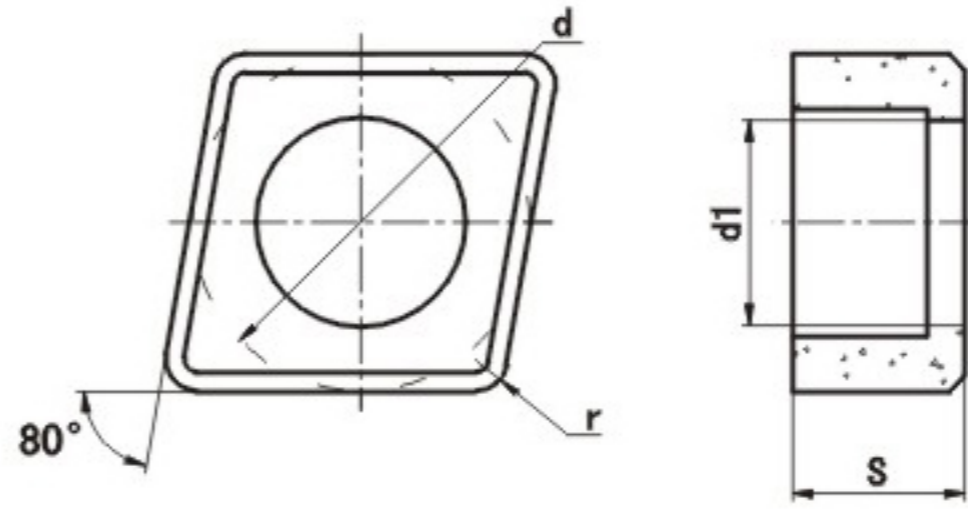



型号	尺寸(mm)				材料牌号	
	d	s	d1	r	GY74	GY52
C/82314	12.4	4.9	7.3	0.4	●	○

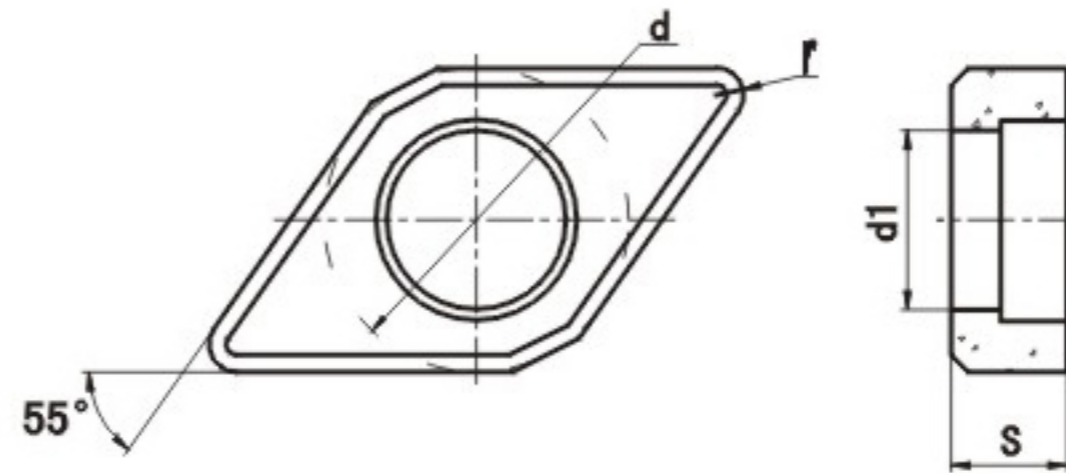



型号	尺寸(mm)				材料牌号	
	d	s	d1	r	GY74	GY52
GZ-DD1	9.325	3.5	5		●	○

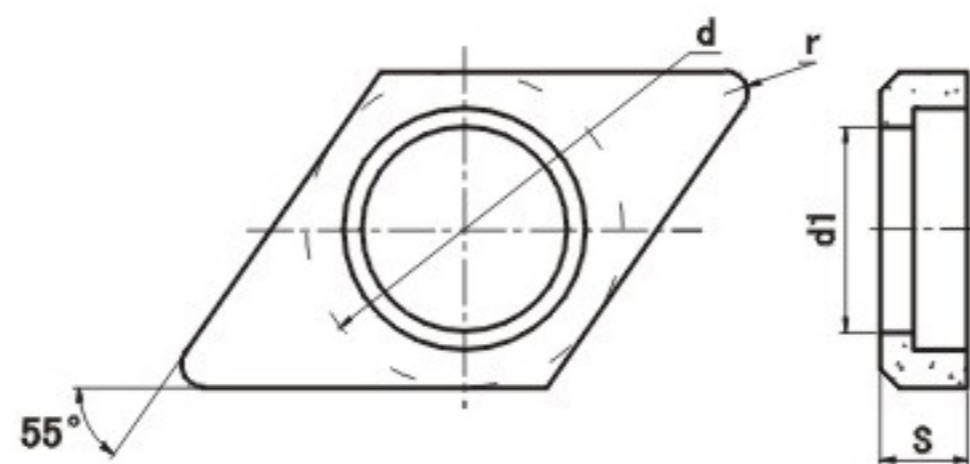
# 石油管加工配套(刀垫)



型号	尺寸(mm)				材料牌号	
	d	s	d1	r	GY74	GY52
UCN120612	12.56	6.43	7.6	1.17	●	○

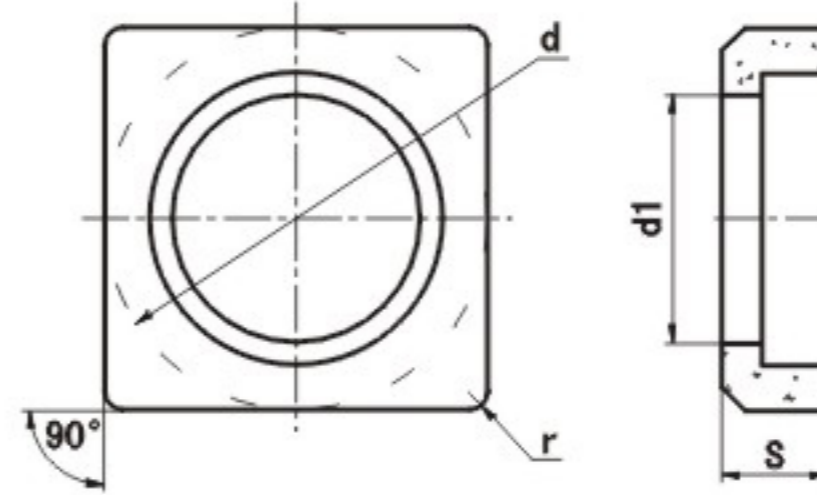
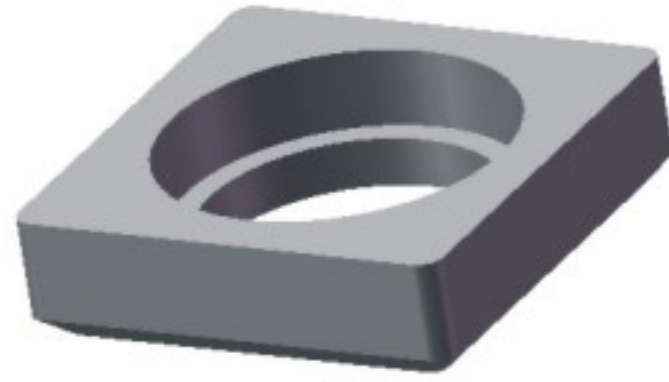


型号	尺寸(mm)				材料牌号	
	d	s	d1	r	GY74	GY52
UCN150412	12.6	4.76	7.4	1.14	●	○

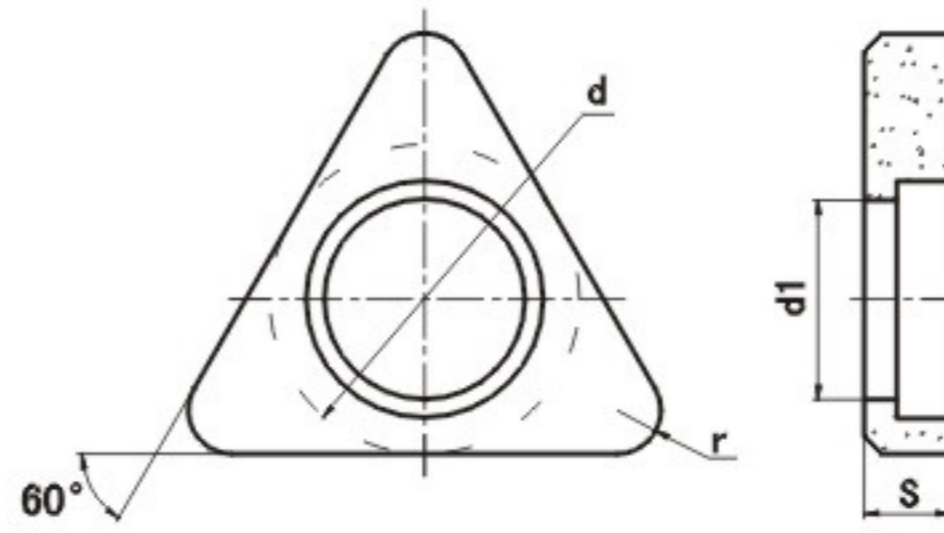
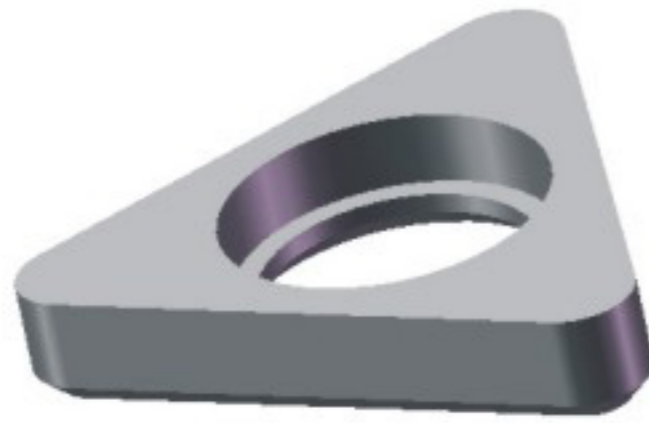


型号	尺寸(mm)				材料牌号	
	d	s	d1	r	GY74	GY52
7815000	8.4	2.35	5.5	0.6	●	○

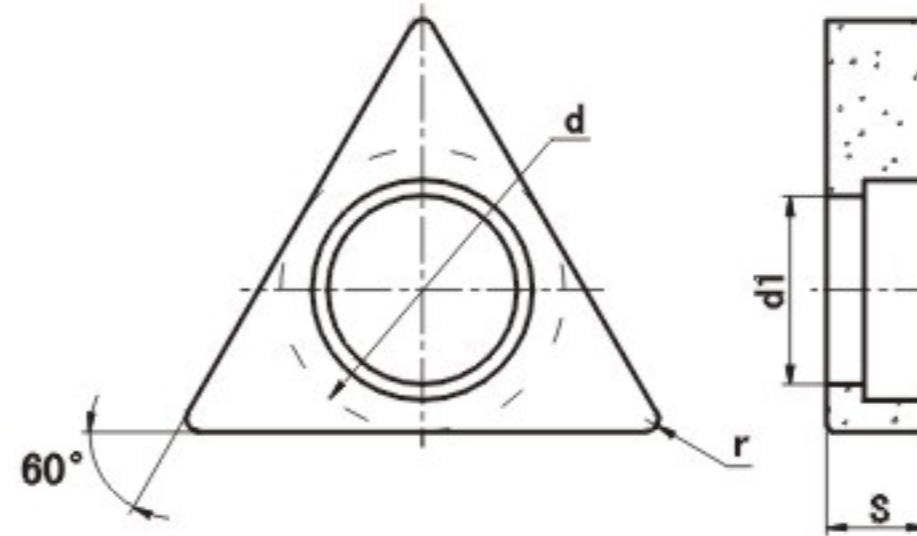
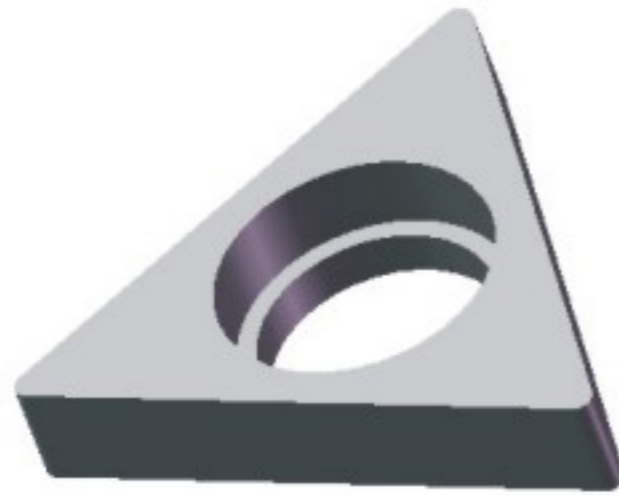




型号	尺寸(mm)				材料牌号	
	d	s	d1	r	GY74	GY52
7883003	8.4	2.35	5.5	0.4	●	○

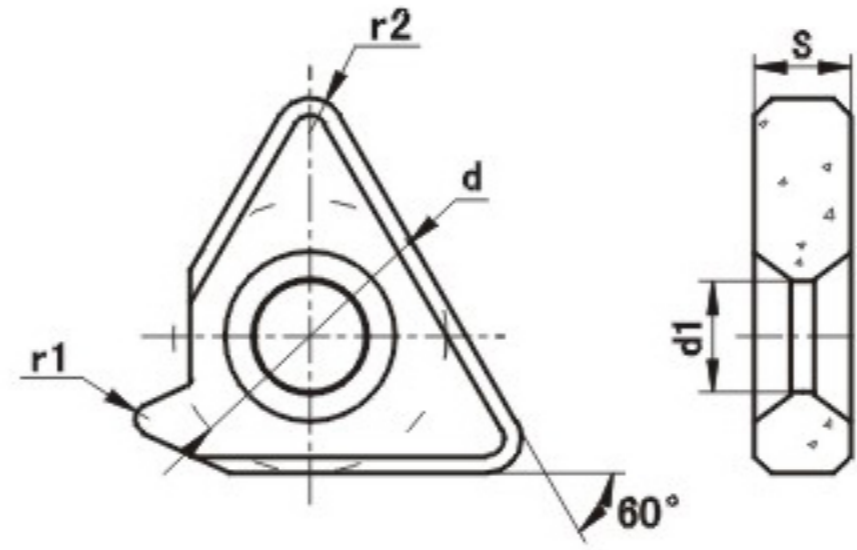
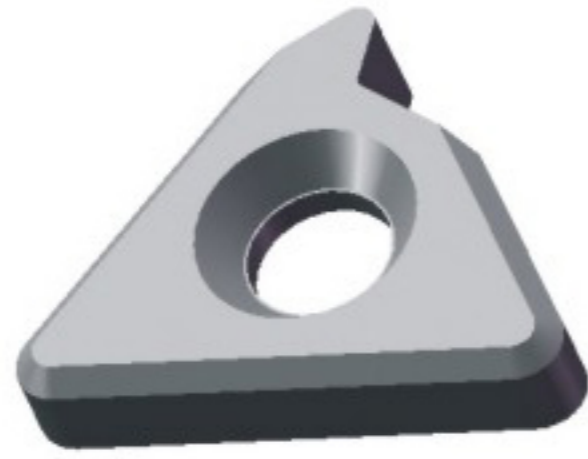


型号	尺寸(mm)				材料牌号	
	d	s	d1	r	GY74	GY52
7883005	8.4	2.35	5.5	1.2	●	○



型号	尺寸(mm)				材料牌号	
	d	s	d1	r	GY74	GY52
φ10-1	9	3.18	6	0.4	●	○
φ13-1	12.2	4.76	7.5	0.8	●	○
φ16-1	15.4	4.76	10	1.2	●	○
φ19-1	18.55	6.35	11.6	2.4	●	○
φ32-1	31.3	7.94	16.8	2.4	●	○

# 石油管加工配套(刀垫)



型 号	尺寸(mm)					材料牌号	
	d	s	d1	r1	r2	GY74	GY52
NX22-1	12.7	4.5	5.16	0.68	1.6	●	○
NX27-1	15.875	6.45	6.35	0.75	2.3	●	○