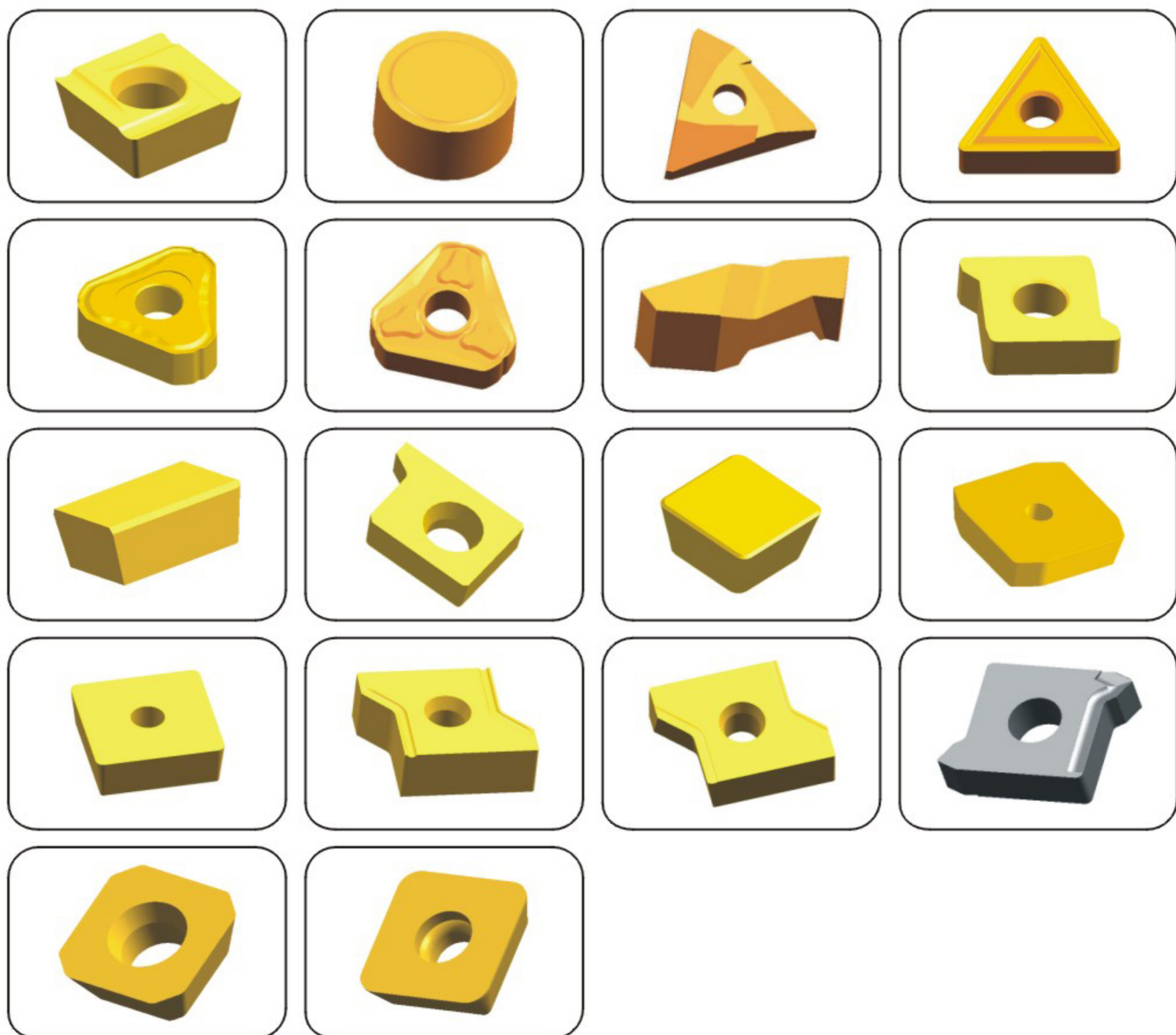
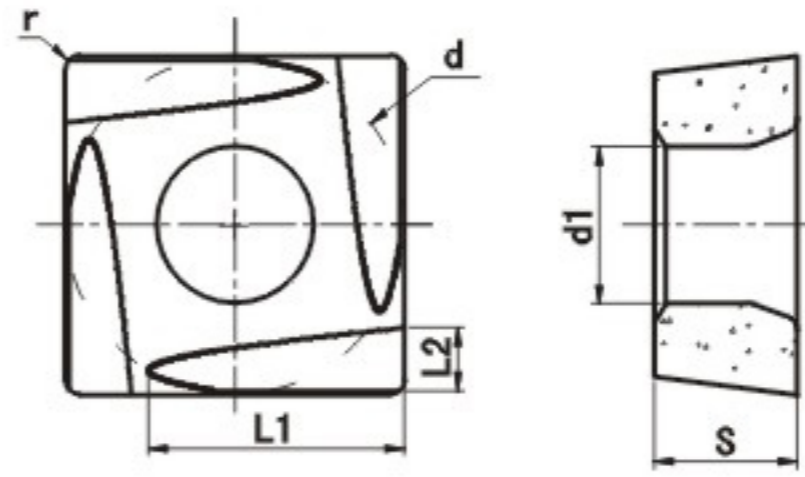
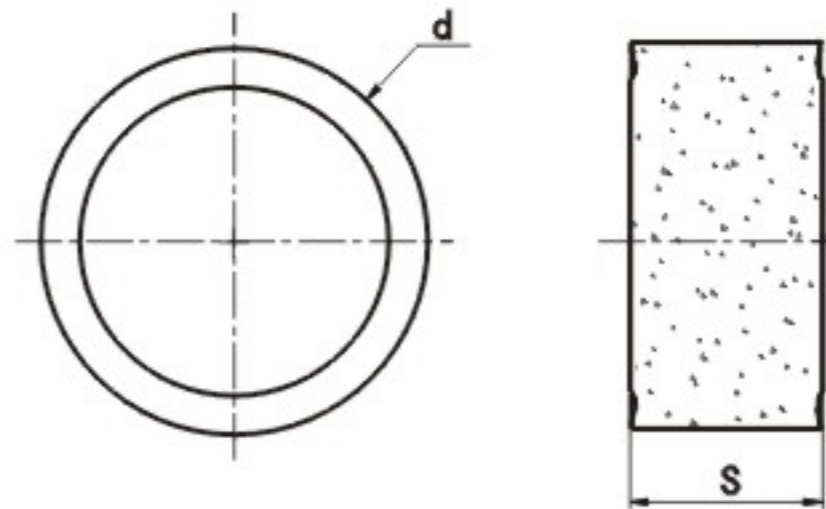


石油管加工配套(刀片)

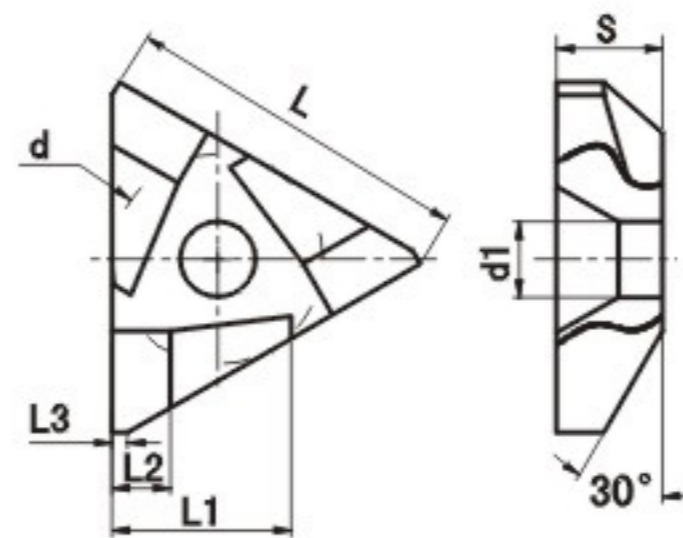




| 型号 | 尺寸(mm) | | | | | | 材料牌号 | |
|--------------|--------|------|-------|------|-----|-----|------|------|
| | L1 | L2 | d | s | d1 | r | GY03 | GY53 |
| SCEX09T304EL | 7.17 | 1.88 | 9.525 | 3.97 | 4.4 | 0.4 | ● | ○ |

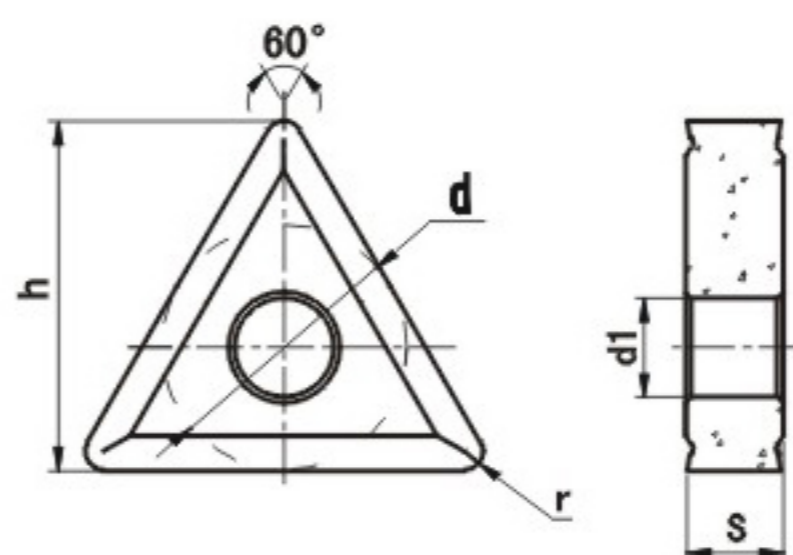


| 型号 | 尺寸(mm) | | 材料牌号 | |
|---------|--------|------|------|------|
| | d | s | GY03 | GY53 |
| TA3933A | 15.875 | 7.94 | ● | ○ |

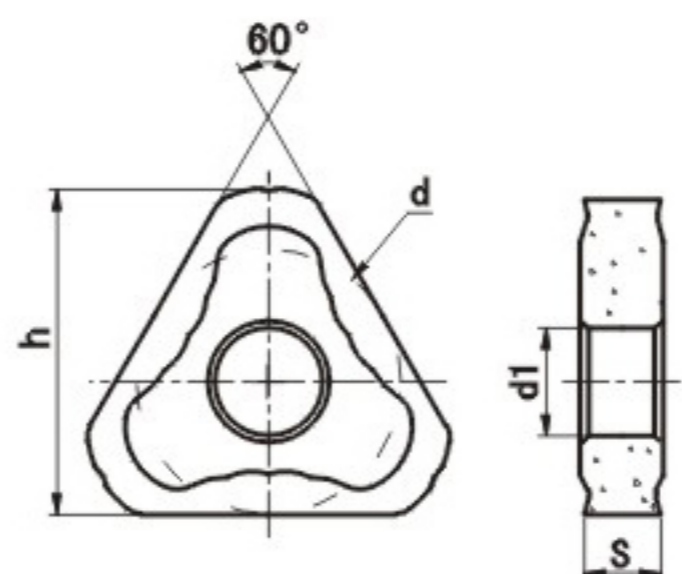


| 型号 | 尺寸(mm) | | | | | | | 材料牌号 | |
|---------|--------|------|-----|-----|-------|-----|-----|------|------|
| | L | L1 | L2 | L3 | d | s | d1 | GY03 | GY53 |
| TB4233N | 33 | 16.2 | 5.3 | 1.4 | 19.05 | 9.6 | 6.8 | ● | ○ |

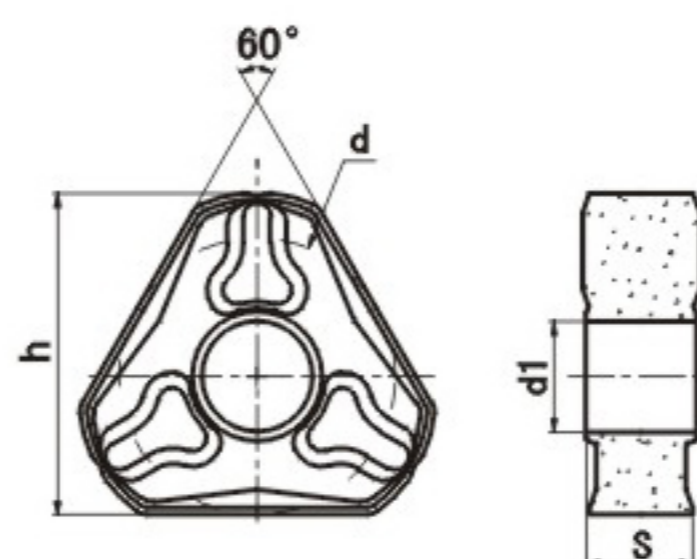
石油管加工配套(刀片)



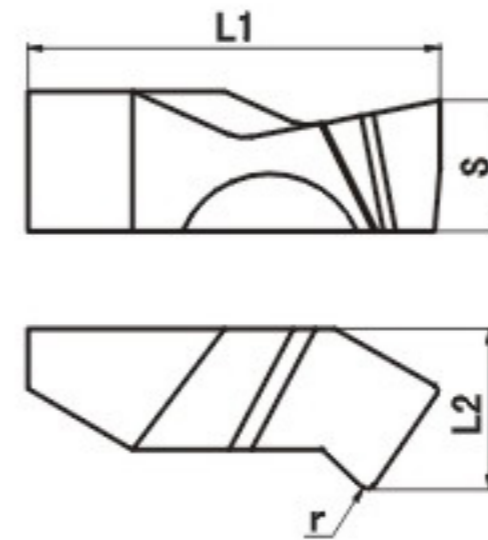
| 型号 | 尺寸(mm) | | | | | 材料牌号 | |
|--------------|--------|-------|------|-----|-----|------|------|
| | d | h | s | d1 | r | GY03 | GY53 |
| TNMG270612-V | 15.875 | 22.62 | 6.35 | 6.4 | 1.2 | ● | ○ |



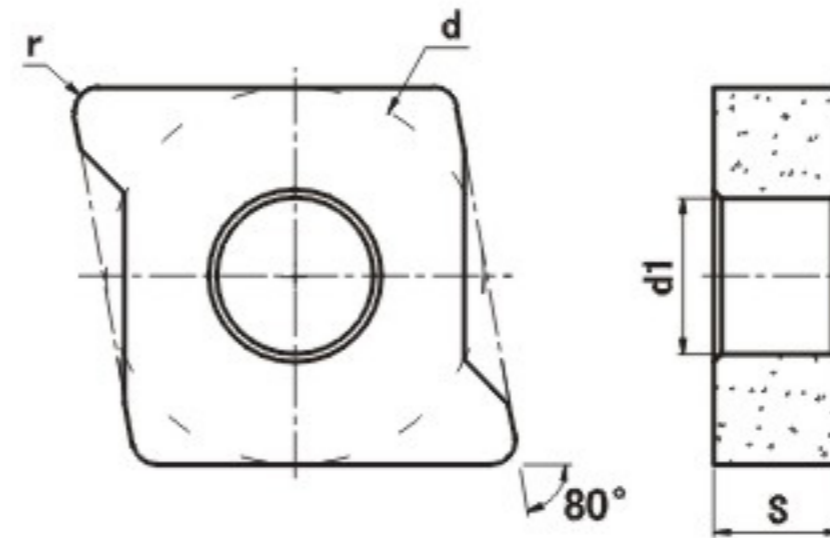
| 型号 | 尺寸(mm) | | | | 材料牌号 | |
|-----------|--------|-------|------|-----|------|------|
| | d | h | s | d1 | GY03 | GY53 |
| TNMG1604X | 9.6 | 11.81 | 4.76 | 3.9 | ○ | ● |
| TNMG2204X | 12.78 | 15.24 | 4.76 | 5.2 | ○ | ● |



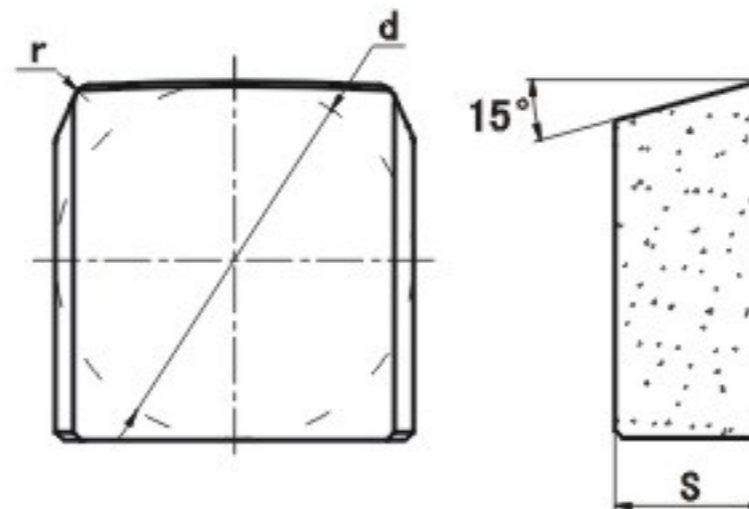
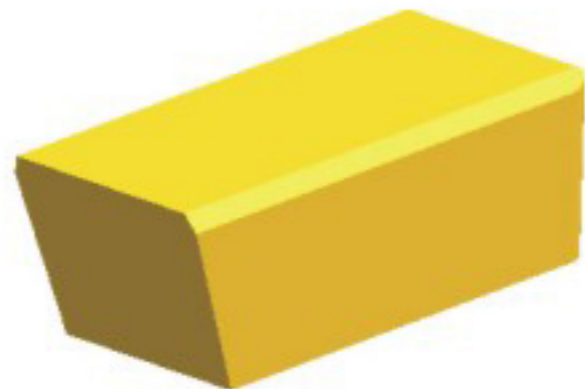
| 型号 | 尺寸(mm) | | | | 材料牌号 | |
|-----------|--------|-------|------|-----|------|------|
| | d | h | s | d1 | GY03 | GY53 |
| TNMG2706X | 15.875 | 18.64 | 6.35 | 6.4 | ○ | ● |



| 型号 | 尺寸(mm) | | | | 材料牌号 | |
|------|--------|------|------|-------|------|------|
| | L1 | L2 | s | r | GY03 | GY53 |
| XKDP | 21.75 | 8.68 | 6.89 | 0.432 | ● | ○ |

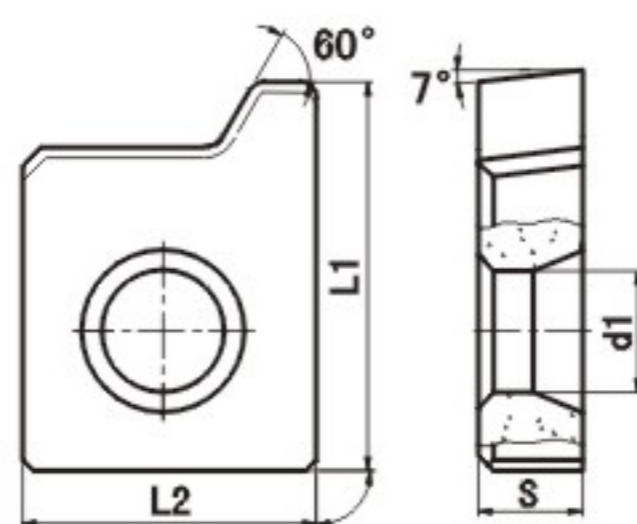


| 型号 | 尺寸(mm) | | | | 材料牌号 | |
|--------------|--------|------|-----|-----|------|------|
| | d | s | d1 | r | GY03 | GY53 |
| 5.104060046E | 19.05 | 6.35 | 7.9 | 1.2 | ● | ○ |

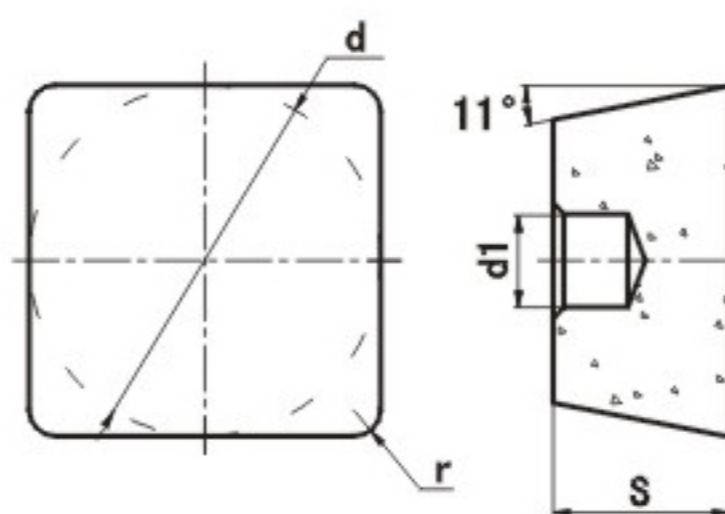


| 型号 | 尺寸(mm) | | | 材料牌号 | |
|---------|--------|-------|---|------|------|
| | d | s | r | GY03 | GY53 |
| C/10229 | 22.6 | 9.525 | 1 | ● | ○ |

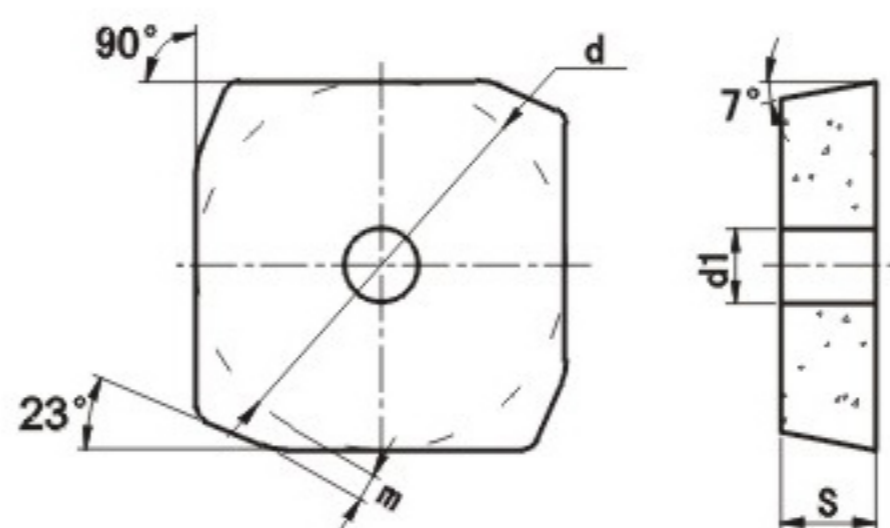
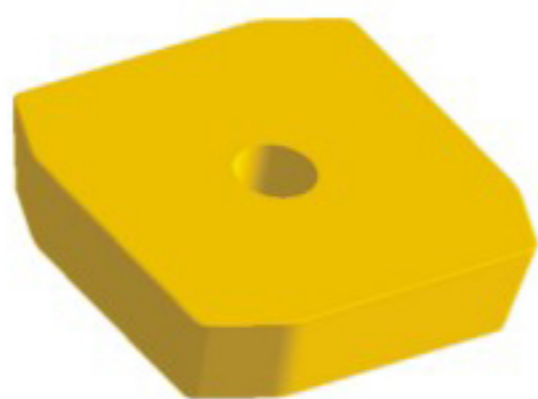
石油管加工配套(刀片)



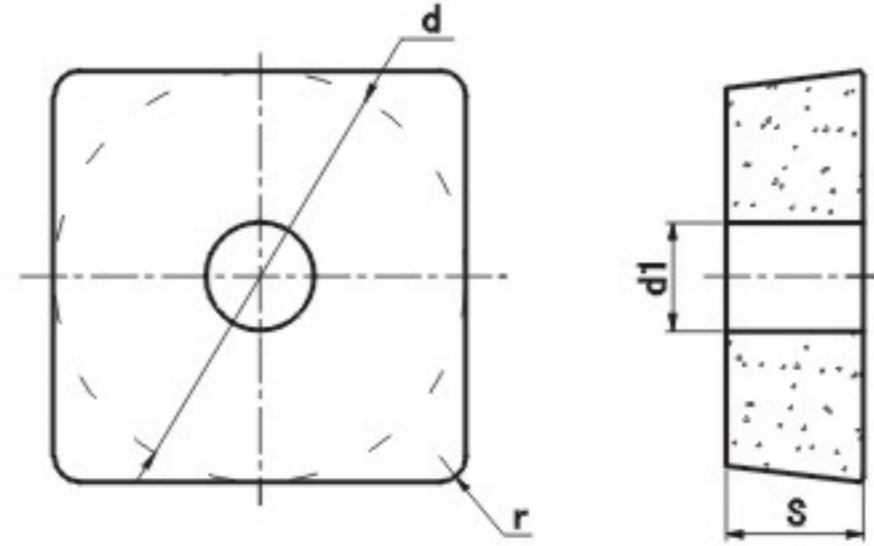
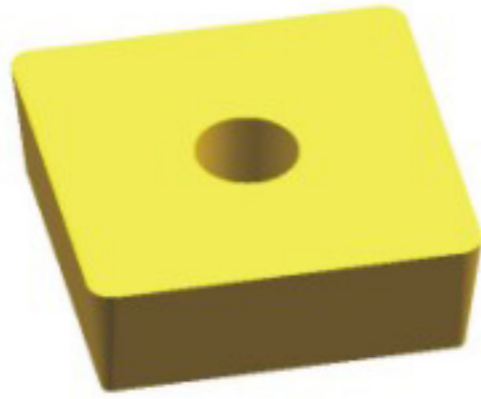
| 型号 | 尺寸(mm) | | | | 材料牌号 | |
|---------|--------|-------|------|-----|------|------|
| | L1 | L2 | s | d1 | GY03 | GY53 |
| C/20943 | 17.78 | 12.76 | 4.76 | 5.6 | ● | ○ |



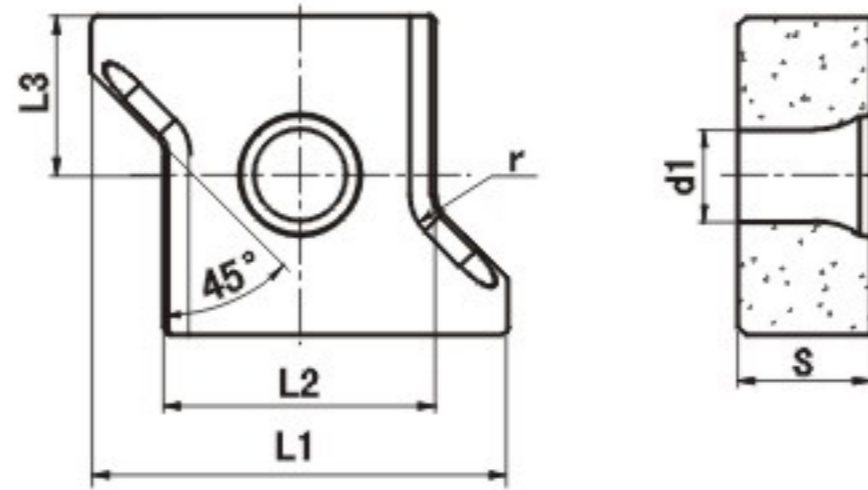
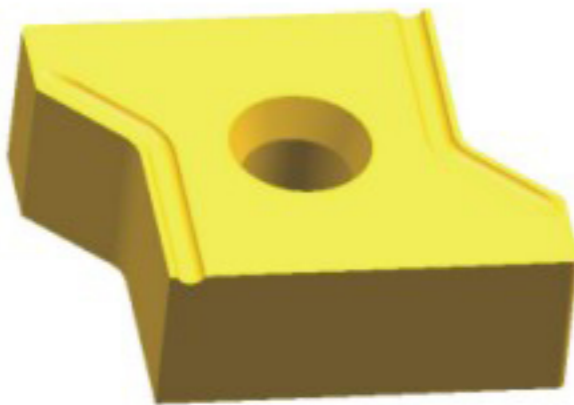
| 型号 | 尺寸(mm) | | | | 材料牌号 | |
|---------|--------|------|------|-----|------|------|
| | d | s | d1 | r | GY03 | GY53 |
| C/23931 | 15.95 | 8.01 | 4.23 | 1.6 | ● | ○ |



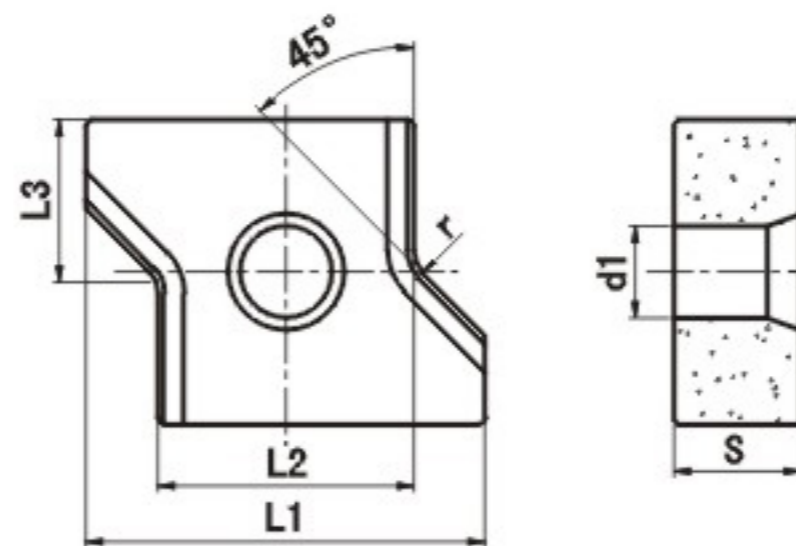
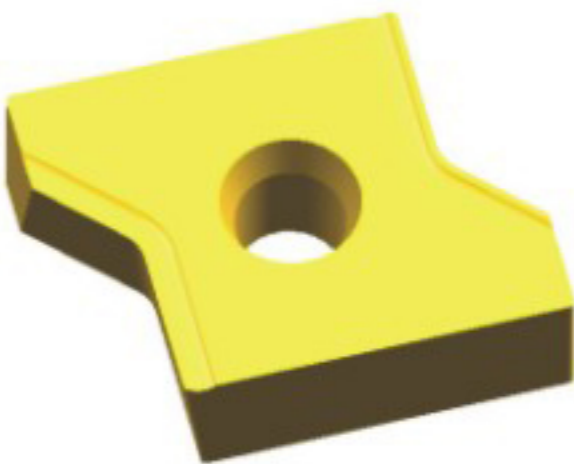
| 型号 | 尺寸(mm) | | | | 材料牌号 | |
|---------|--------|------|----|------|------|------|
| | d | s | d1 | m | GY03 | GY53 |
| C/26417 | 25 | 6.35 | 5 | 1.73 | ● | ○ |



| 型号 | 尺寸(mm) | | | | 材料牌号 | |
|---------|--------|------|----|-----|------|------|
| | d | s | d1 | r | GY03 | GY53 |
| C/37240 | 19.05 | 6.35 | 5 | 1.2 | ● | ○ |

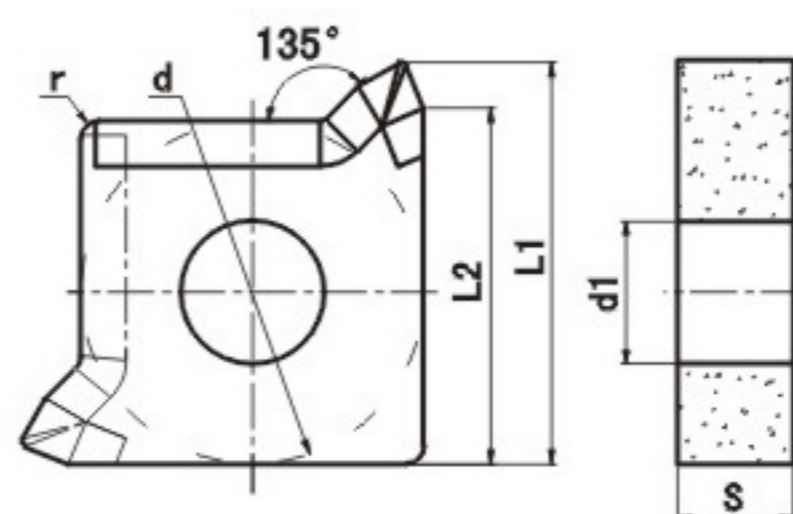


| 型号 | 尺寸(mm) | | | | | | 材料牌号 | |
|------------|--------|-------|-----|------|-----|-----|------|------|
| | L1 | L2 | L3 | s | d1 | r | GY03 | GY53 |
| C-32246B-T | 25 | 16.25 | 7.7 | 7.94 | 5.5 | 1.5 | ● | ○ |

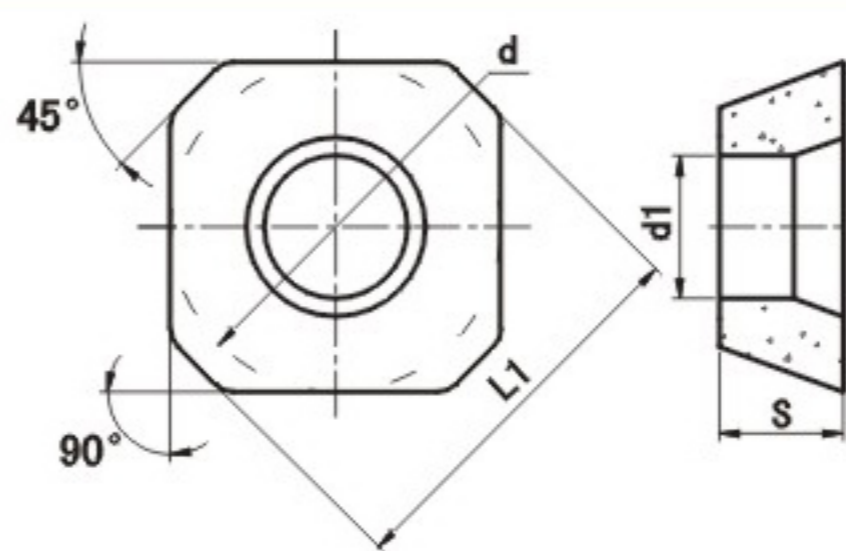
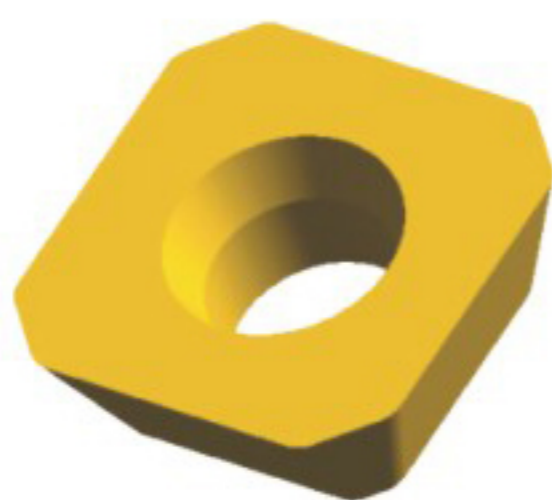


| 型号 | 尺寸(mm) | | | | | | 材料牌号 | |
|----------|--------|----|----|------|------|---|------|------|
| | L1 | L2 | L3 | s | d1 | r | GY03 | GY53 |
| C-32246B | 25 | 16 | 9 | 7.94 | 5.74 | 2 | ● | ○ |

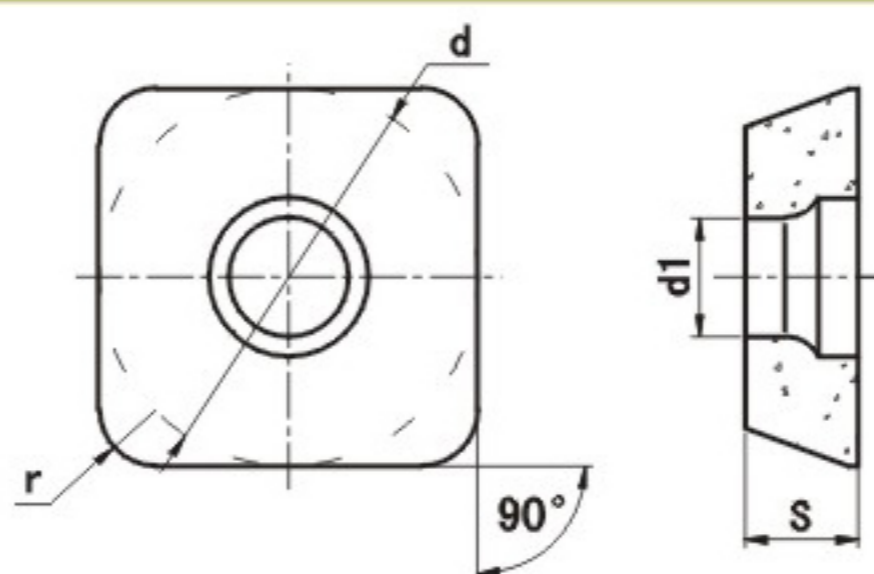
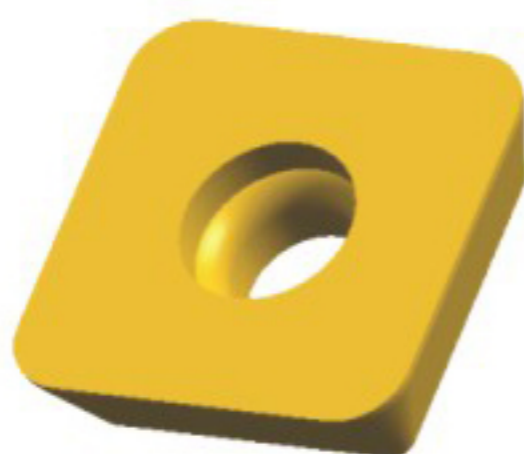
石油管加工配套(刀片)



| 型号 | 尺寸(mm) | | | | | | 材料牌号 | |
|------------|--------|------|-------|------|------|---|------|------|
| | L1 | L2 | d | s | d1 | r | GY03 | GY53 |
| GG-10-A-01 | 20.6 | 19.2 | 19.05 | 6.35 | 7.94 | 1 | ● | ○ |



| 型号 | 尺寸(mm) | | | | 材料牌号 | |
|---------|--------|------|------|-----|------|------|
| | L1 | d | s | d1 | GY03 | GY53 |
| R245-12 | 15.2 | 12.7 | 4.76 | 5.5 | ● | ○ |



| 型号 | 尺寸(mm) | | | | 材料牌号 | |
|------|--------|------|-----|---|------|------|
| | d | s | d1 | r | GY03 | GY53 |
| R290 | 13.29 | 3.97 | 4.2 | 2 | ● | ○ |