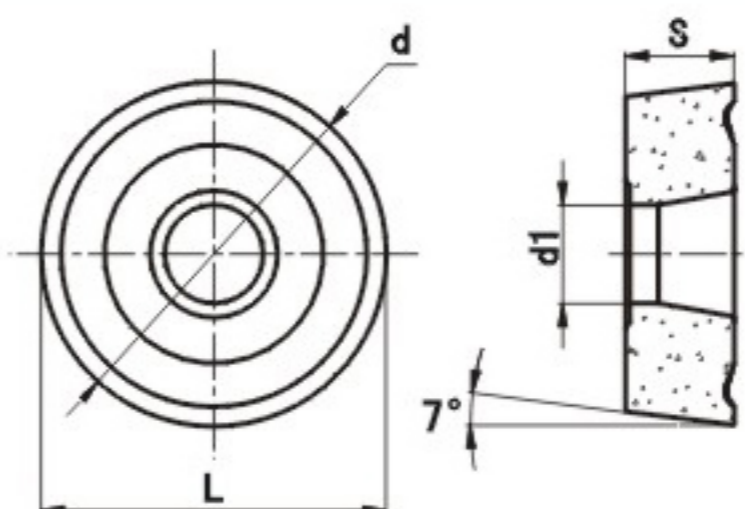
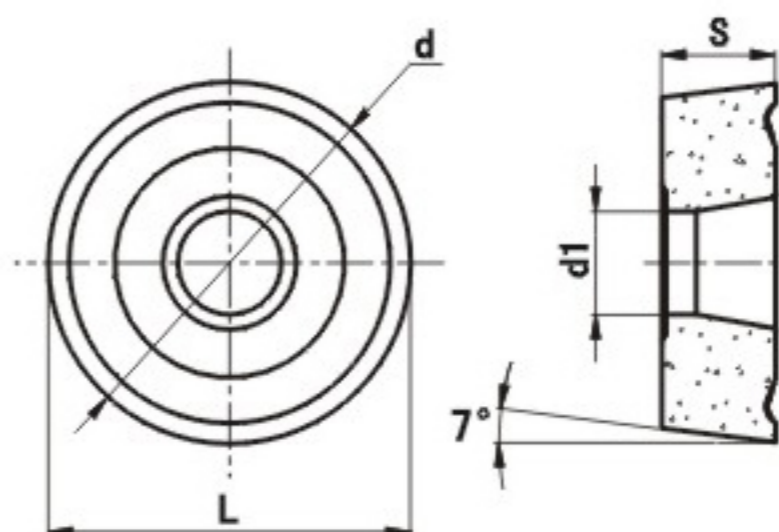


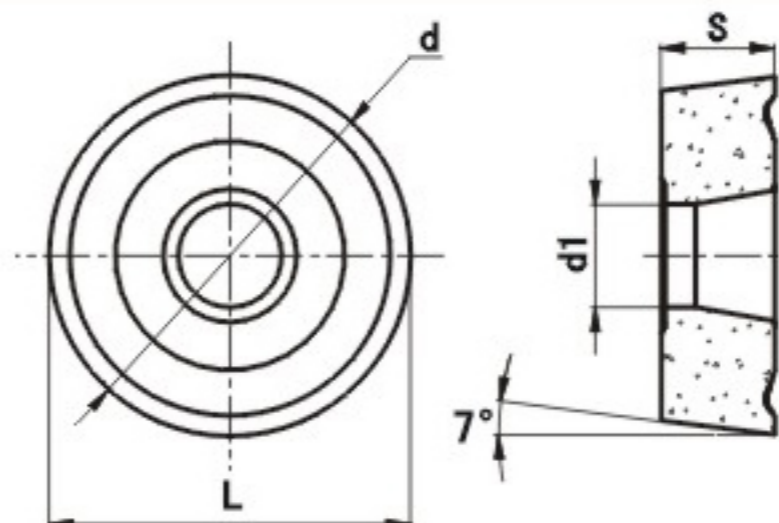
火车轮毂加工专用硬质合金刀具 专用刀具



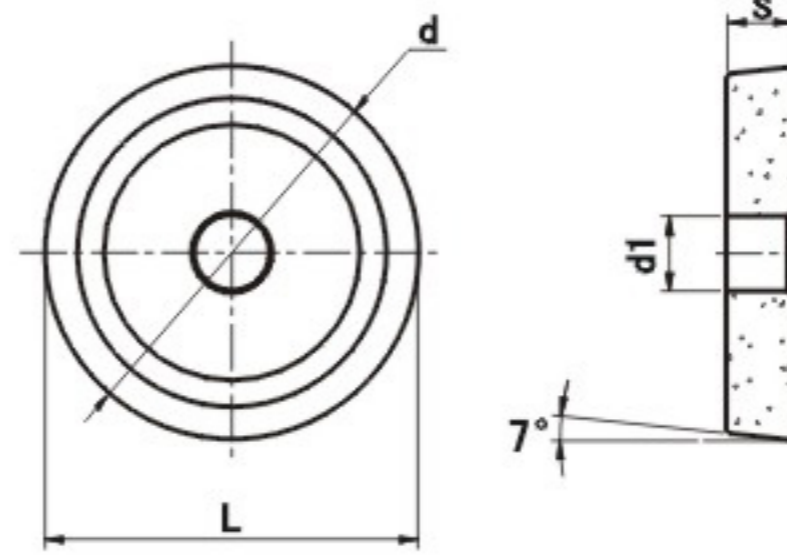
型号	尺寸(mm)				材料牌号	
	L _≠	d	s	d1	GY26	GY30
RCMX1204	12	12	4.76	4.4	●	○
RCMX2006	20	20	6.35	6.5	●	○
RCMX2507	25	25	7.94	7.2	●	○
RCMX3209-GR1	32	32	9.52	9.7	●	○



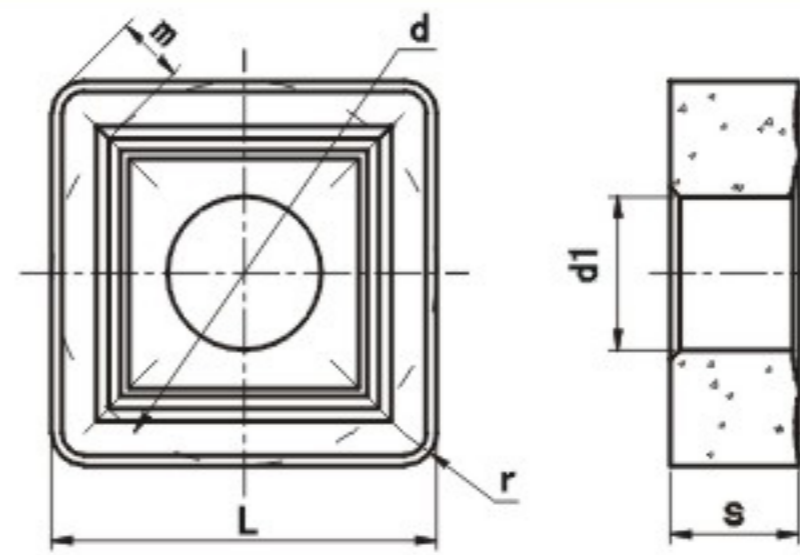
型号	尺寸(mm)				材料牌号	
	L _≠	d	s	d1	GY26	GY30
RCMX3209-GR2	32	32	9.52	9.7	●	○



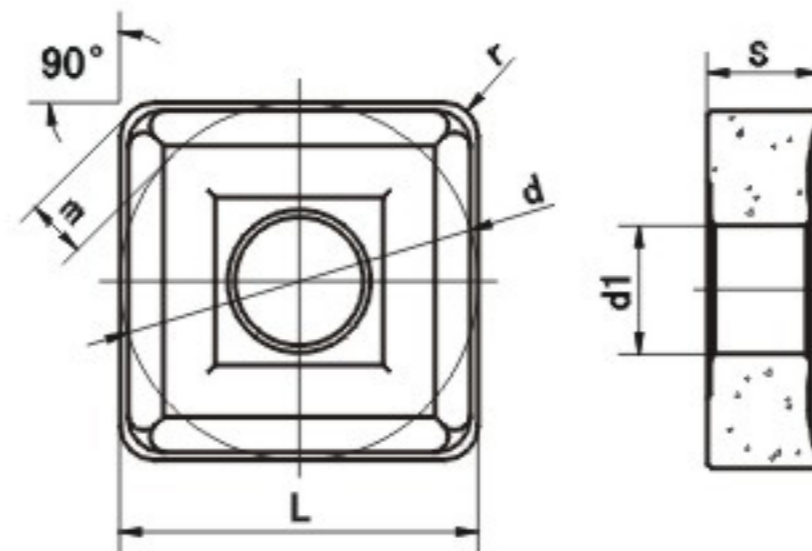
型号	尺寸(mm)				材料牌号	
	L _≠	d	s	d1	GY26	GY30
RCMX3209-GR3	32	32	9.52	9.7	●	○



型号	尺寸(mm)				材料牌号	
	L \approx	d	s	d1	GY26	GY30
RCMX5009	50.8	50.8	9.52	10.2	●	○

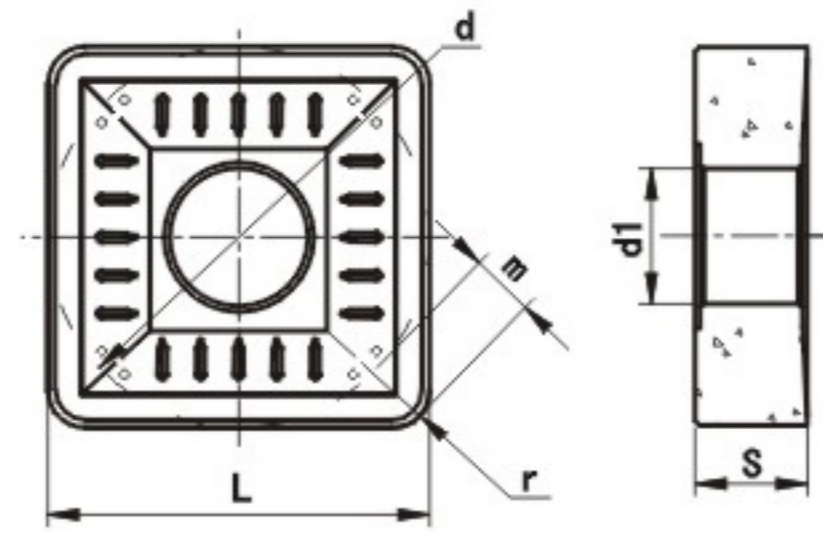


型号	尺寸(mm)						材料牌号	
	L \approx	d	s	d1	m	r	GY26	GY30
SNMM190624	19.05	19.05	6.35	7.94	2.95	2.4	●	○

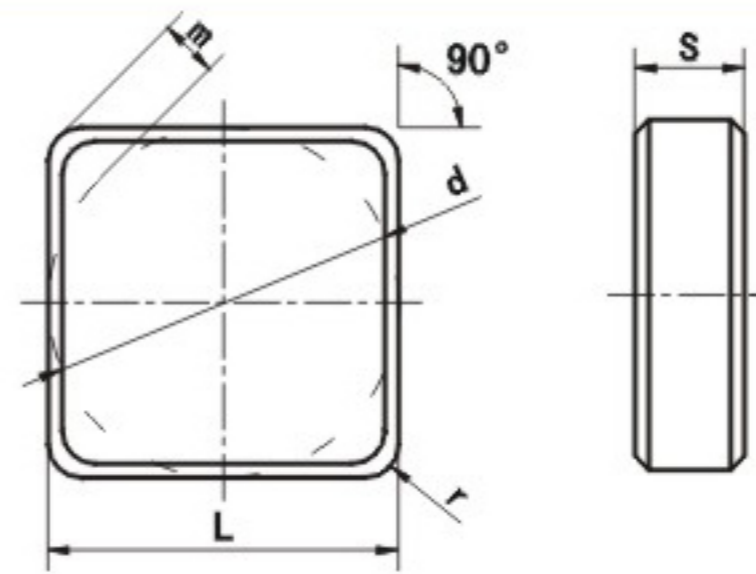


型号	尺寸(mm)						材料牌号	
	L \approx	d	s	d1	m	r	GY26	GY30
SNMM250724-W6	25.4	25.4	7.94	9.12	4.27	2.4	●	○

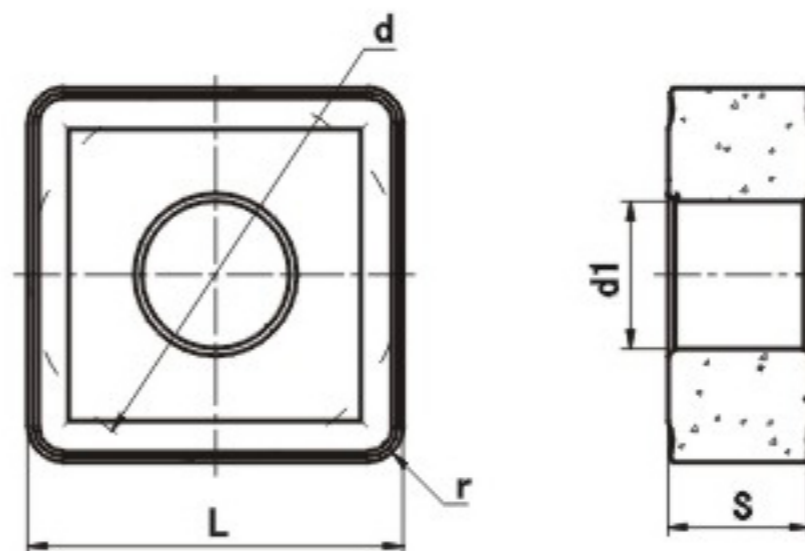
火车轮毂加工专用硬质合金刀具 专用刀具



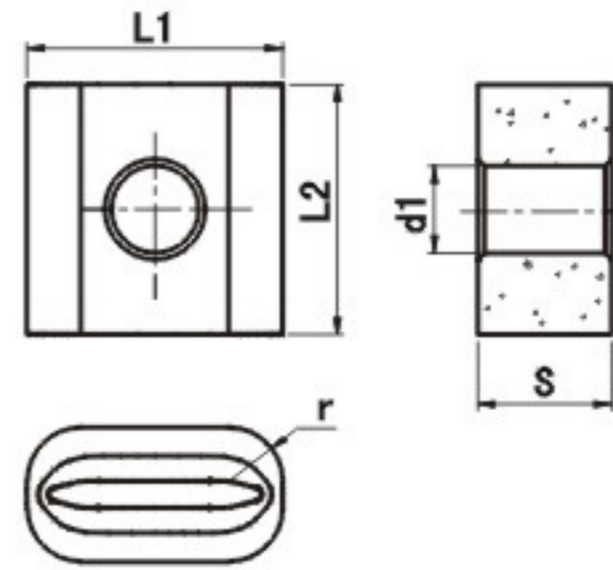
型号	尺寸(mm)						材料牌号	
	L \approx	d	s	d1	m	r	GY26	GY30
SNMM250724-F	25.4	25.4	7.94	9.06	4.27	2.4	●	○



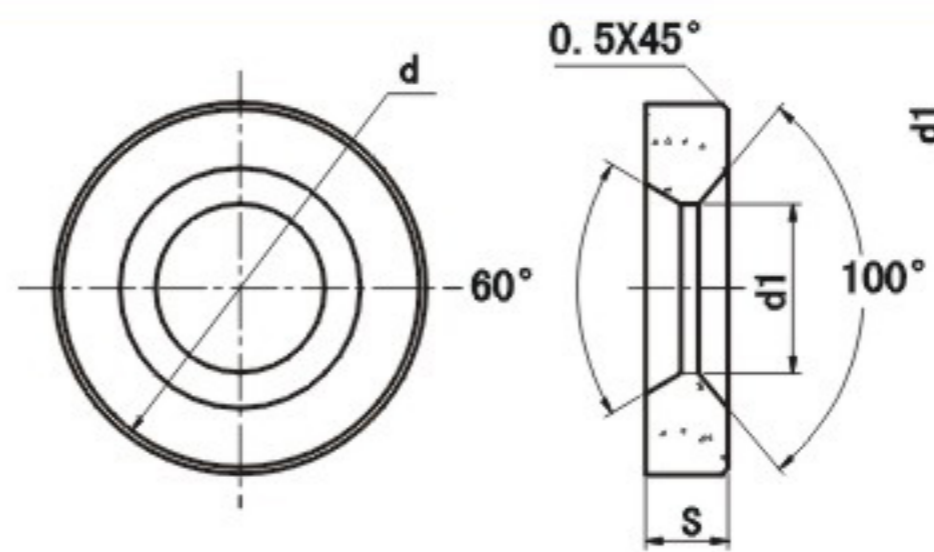
型号	尺寸(mm)					材料牌号	
	E	d	s	m	r	GY26	GY30
SNMN250724	25.4	25.4	7.94	4.27	2.4	●	○



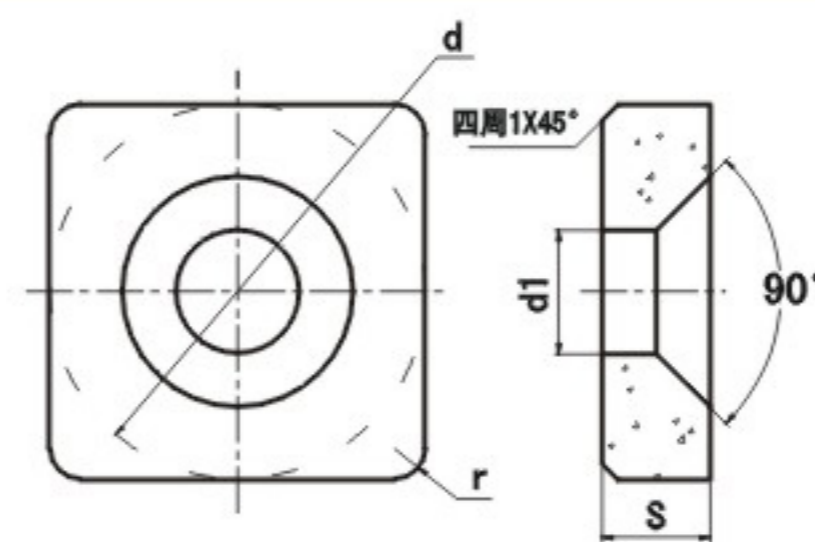
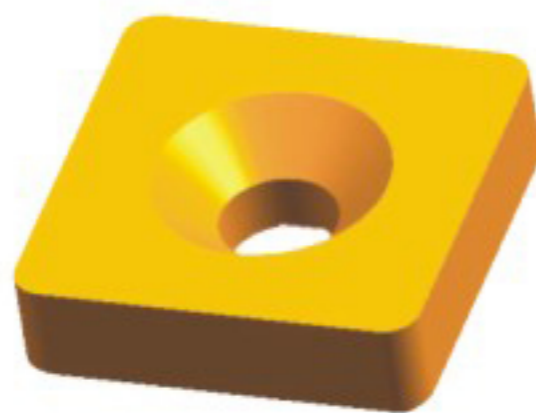
型号	尺寸(mm)					材料牌号	
	L \approx	d	s	d1	r	GY26	GY30
SNMG250924	25.4	25.4	9.52	9.12	2.4	●	○



型号	尺寸(mm)					材料牌号	
	L1	L2	s	d1	r	GY26	GY30
GY191940	19.05	19.05	10	6.5	4	●	○

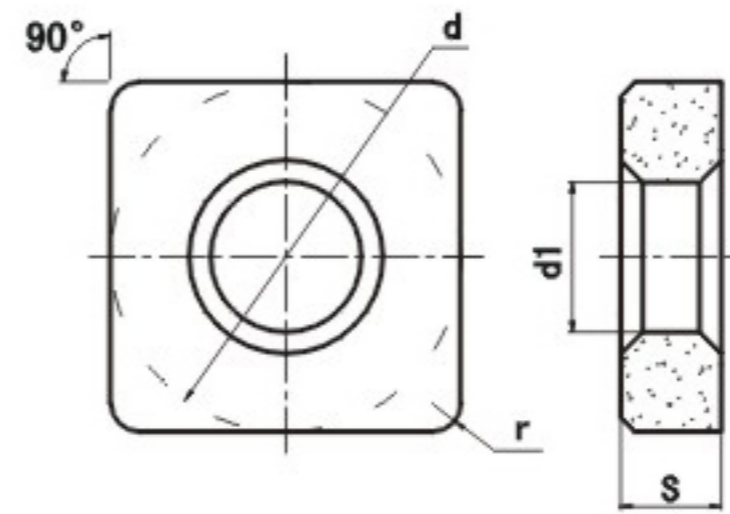
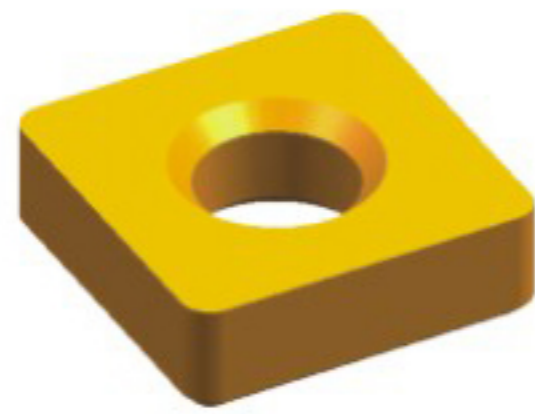


型号	尺寸(mm)			材料牌号	
	d	s	d1	GY74	GY52
Φ25	21.9	6.35	9.58	●	○
Φ32	27.9	6.35	12.9	●	○

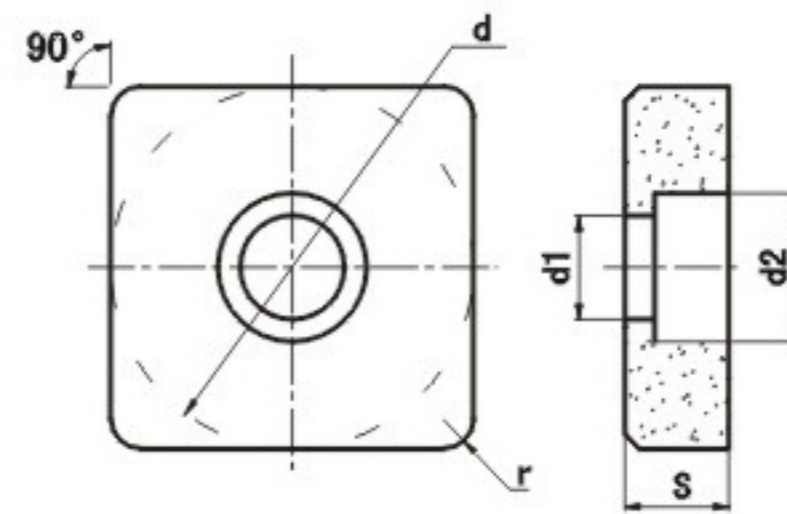


型号	尺寸(mm)				材料牌号	
	d	s	d1	r	GY74	GY52
25×25×7(X)	24.4	7	8	2	●	○

火车轮毂加工专用硬质合金刀具 专用刀具



型号	尺寸(mm)				材料牌号	
	d	s	d1	r	GY74	GY52
25×25×8	24.4	7.93	10.5	2	●	○



型号	尺寸(mm)					材料牌号	
	d	s	d1	d2	r	GY74	GY52
25×25×9	24.4	9.7	7	10	2	●	○