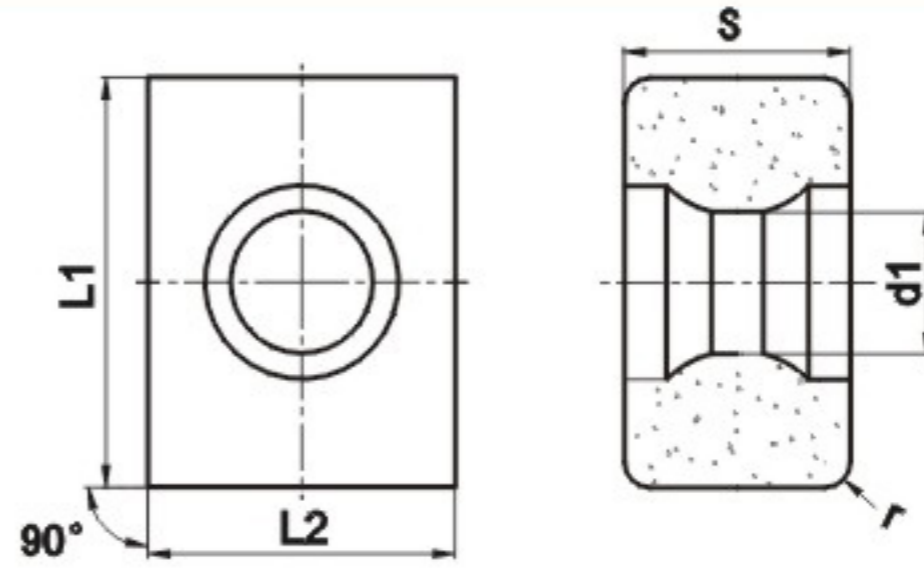
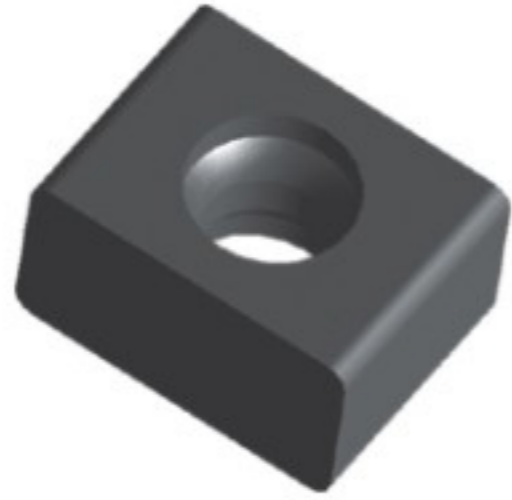


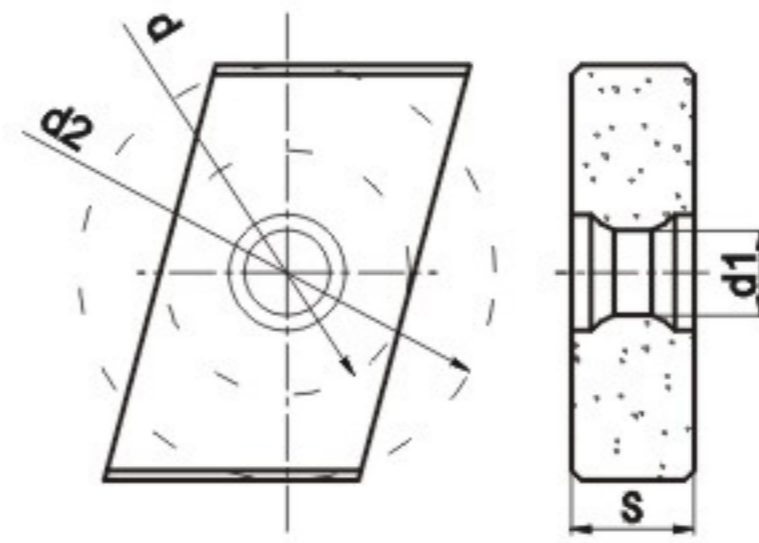
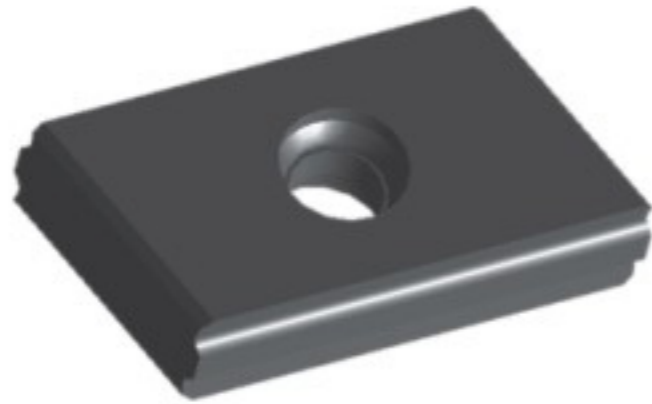


汽车发动机加工专用刀具

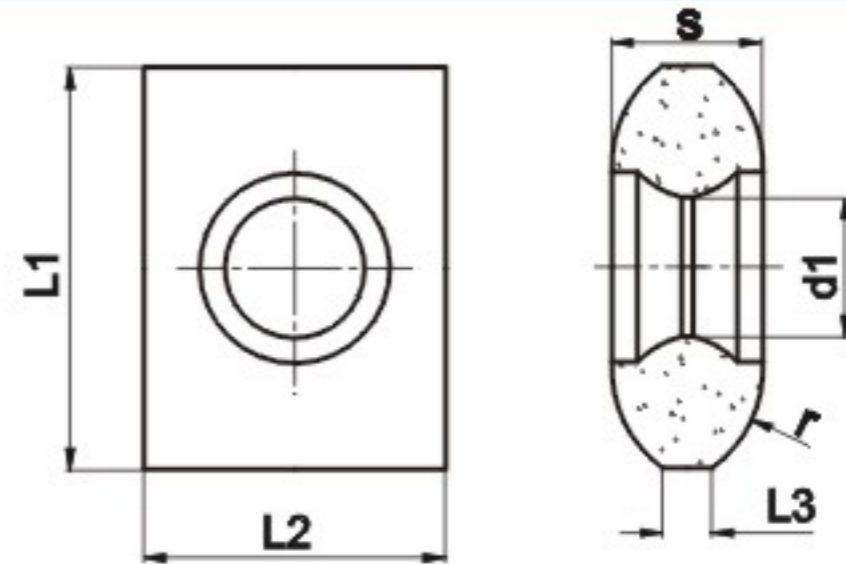
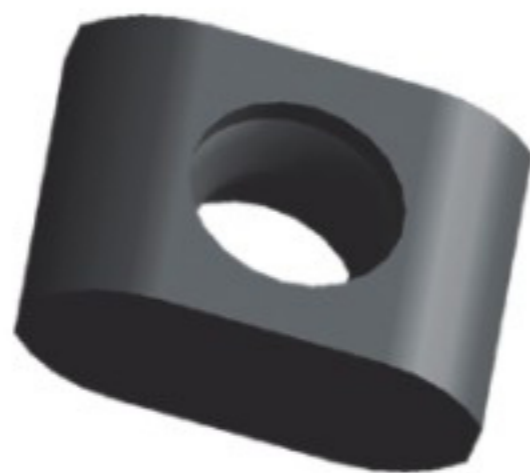




型号	尺寸(mm)					材料牌号	
	L1	L2	s	d1	r	GY71	GY83
21-000113-101-1	12.7	9.525	7	4.4	0.8	●	○

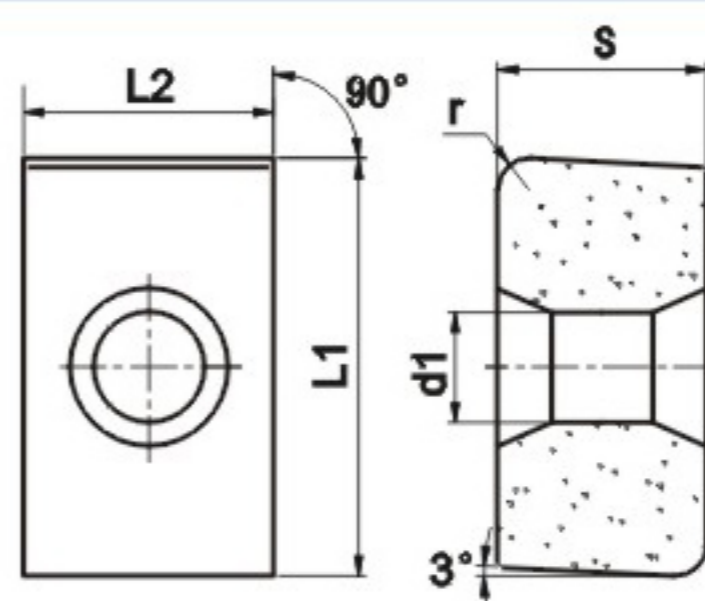


型号	尺寸(mm)				材料牌号	
	d	d2	s	d1	GY71	GY83
21-001861-100-2	12.7	21.5	6.35	4.4	●	○

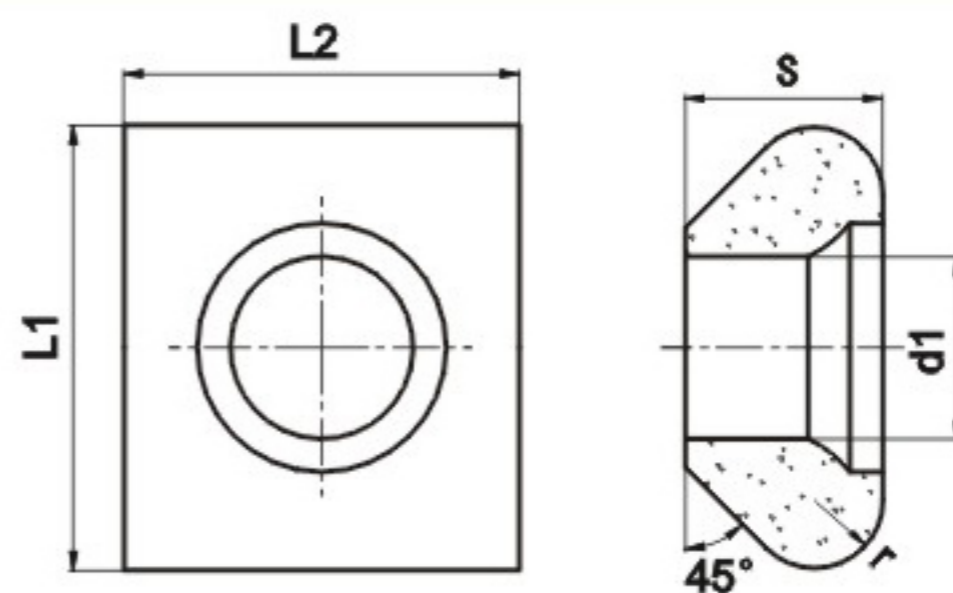


型号	尺寸(mm)						材料牌号	
	L1	L2	L3	s	d1	r	GY71	GY83
21-002049-100-1	12.7	9.525	1.57	4.76	4.4	4	●	○

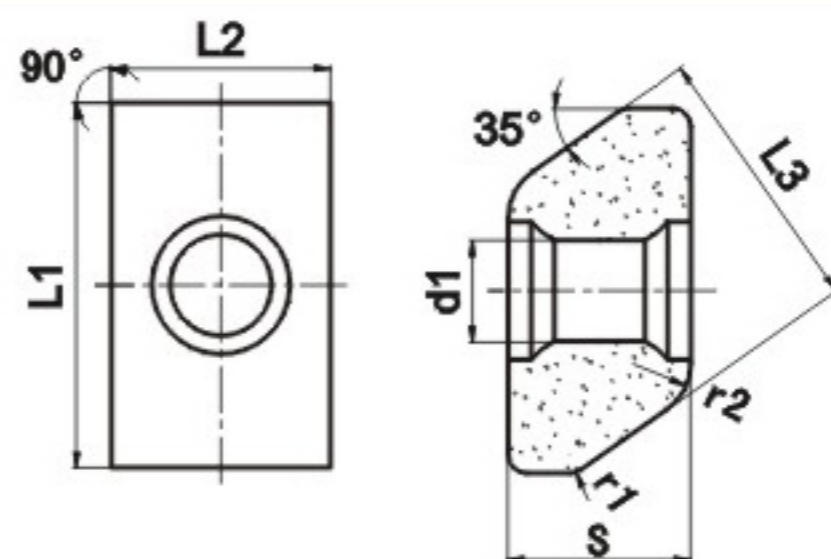
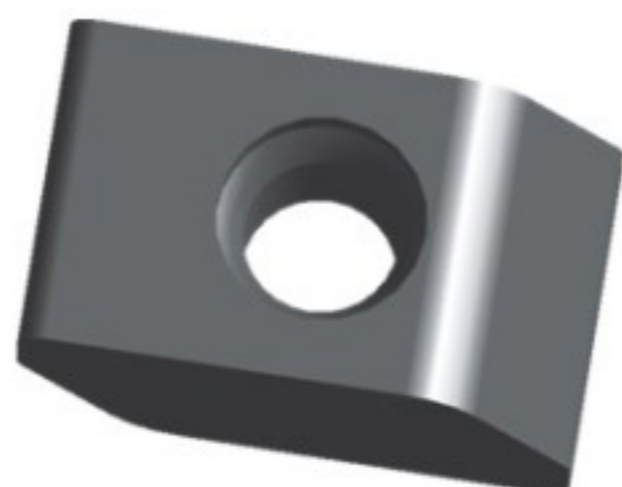
汽车发动机加工专用刀具



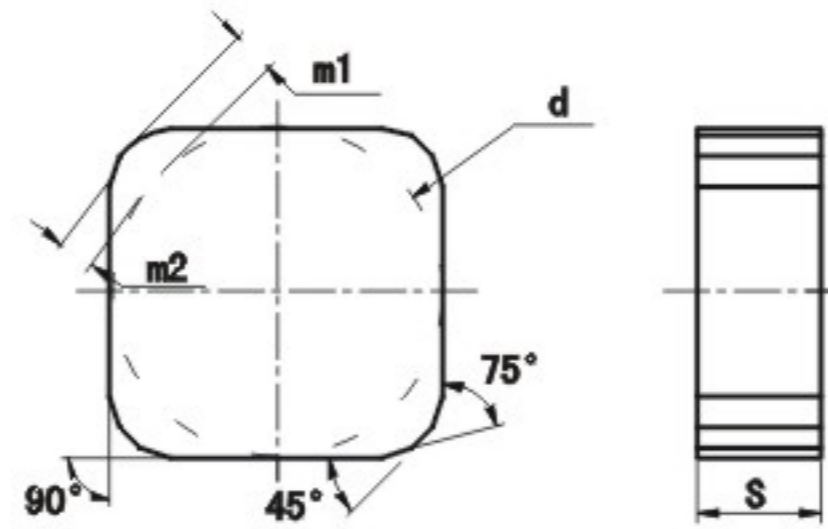
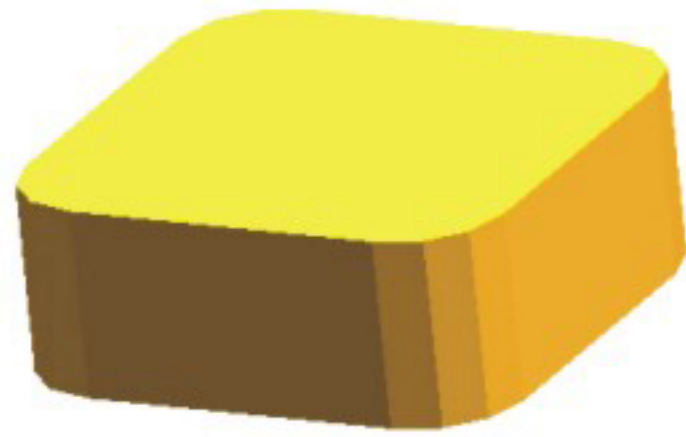
型号	尺寸(mm)					材料牌号	
	L1	L2	s	d1	r	GY71	GY83
21-002176-100-1	15.88	9.525	7.94	4.2	1.2	●	○



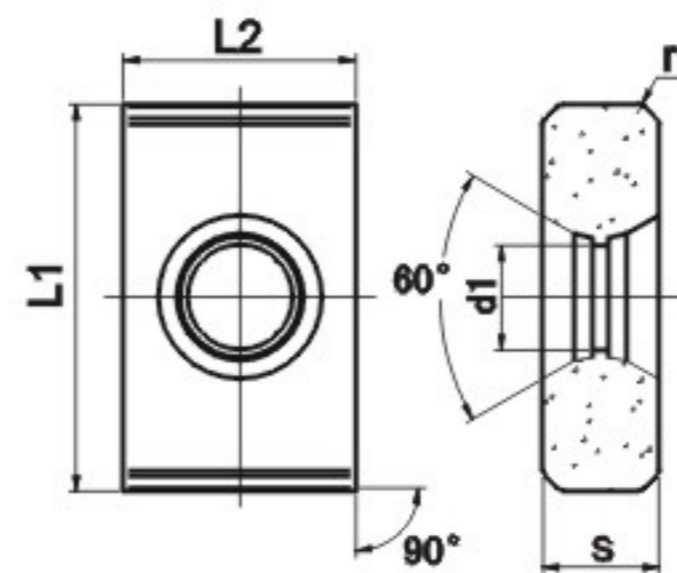
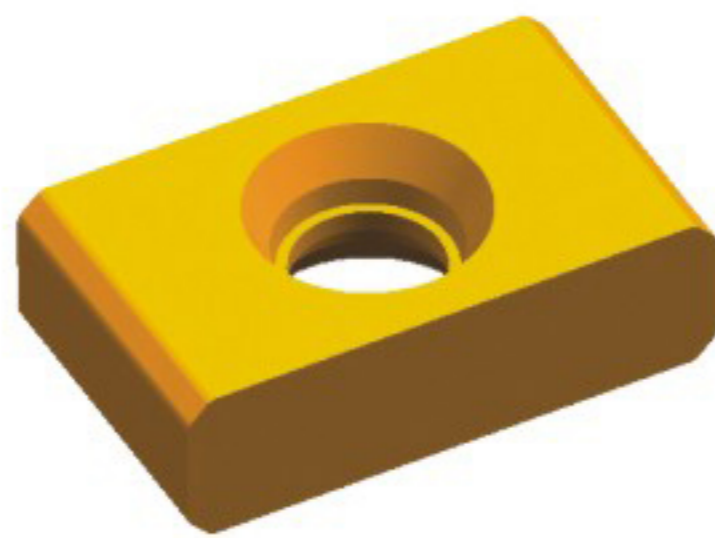
型号	尺寸(mm)					材料牌号	
	L1	L2	s	d1	r	GY71	GY83
21-002050-100-1	12.7	9.525	4.76	4.4	1.65	●	○



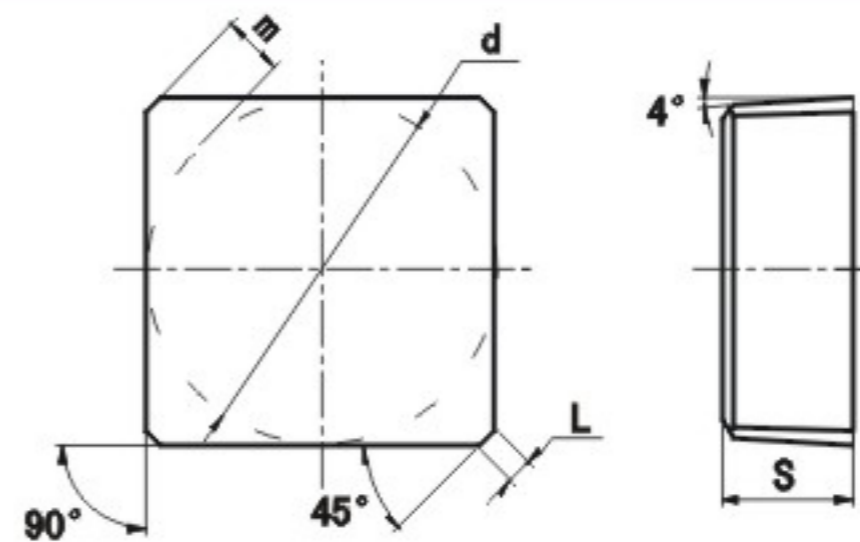
型号	尺寸(mm)							材料牌号	
	L1	L2	L3	s	d1	r1	r2	GY71	GY83
E-17628-10-A	15.88	9.525	11.84	7.94	4.4	0.8	2.5	●	○



型号	尺寸(mm)				材料牌号	
	d	s	m1	m2	GY71	GY83
SNCN1204ENN	12.7	4.76	1.598	0.82	○	●

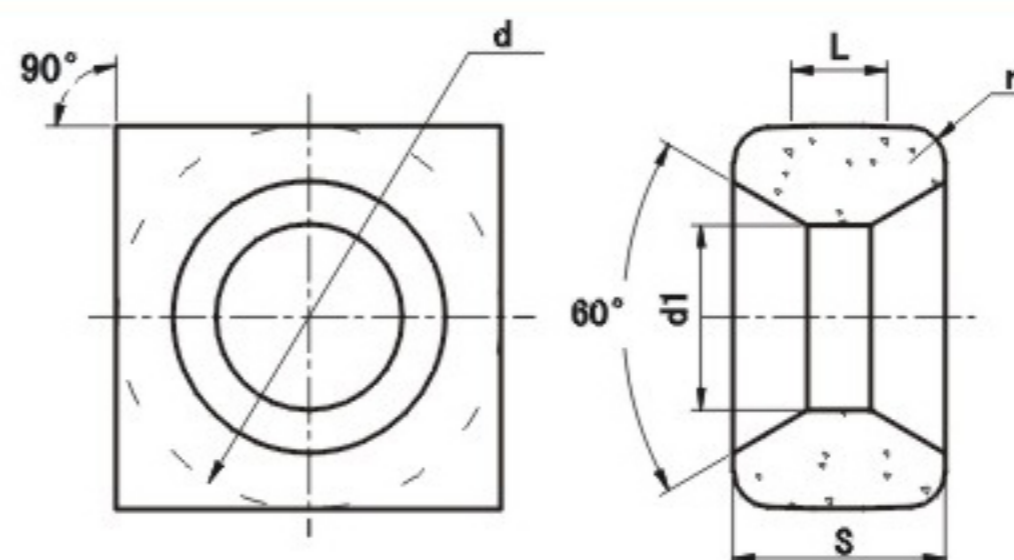


型号	尺寸(mm)					材料牌号	
	L1	L2	s	d1	r	GY71	GY83
LEN3253-C07R04	15.875	9.525	4.76	4.3	0.4	●	○

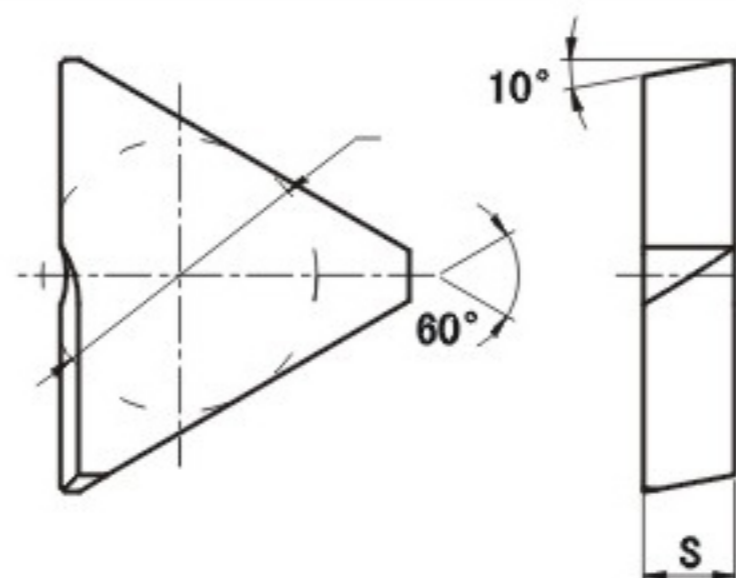


型号	尺寸(mm)				材料牌号	
	L	d	s	m	GY71	GY83
SBEX1204ZZ	0.8	12.65	4.76	2.22	●	○

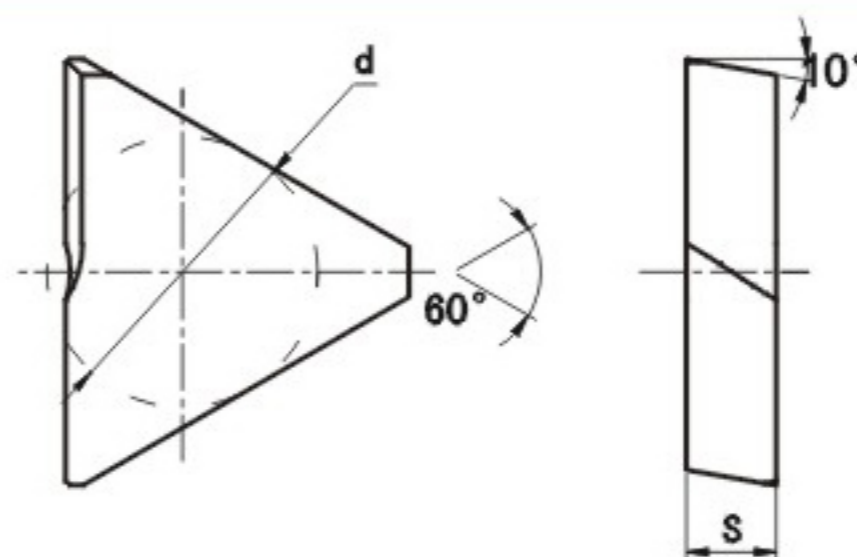
汽车发动机加工专用刀具



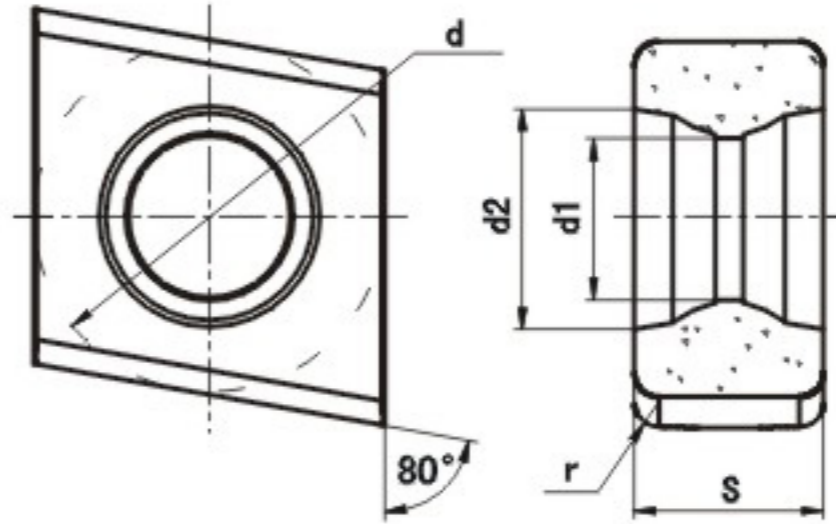
型号	尺寸(mm)					材料牌号	
	d	s	d1	L	r	GY71	GY83
SNBQ095012	9.08	5	4.4	1.17	0.85	●	○



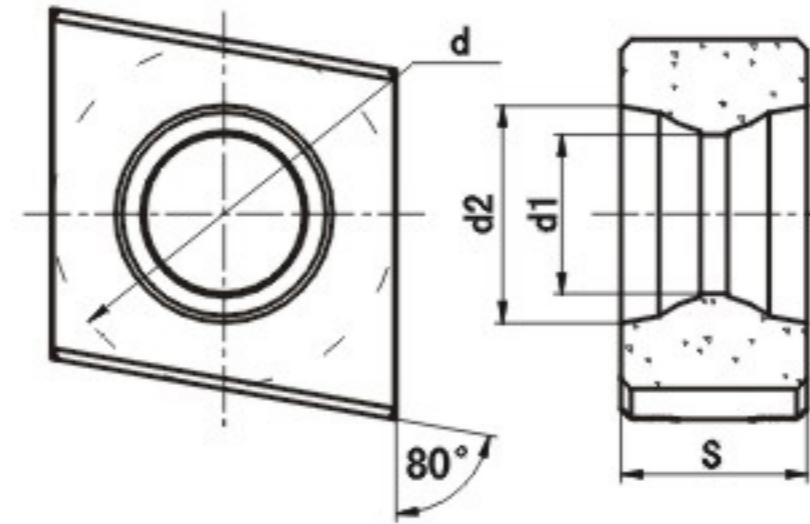
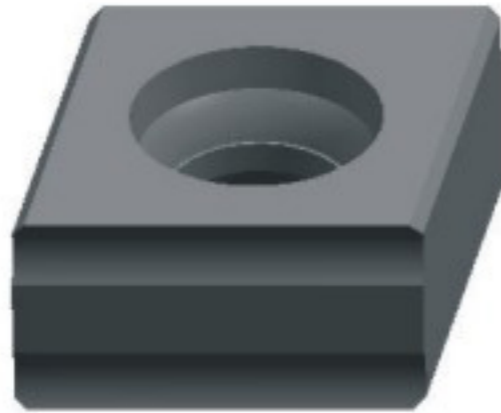
型号	尺寸(mm)		材料牌号	
	d	s	GY71	GY83
C/9921	9.525	3.17	●	○



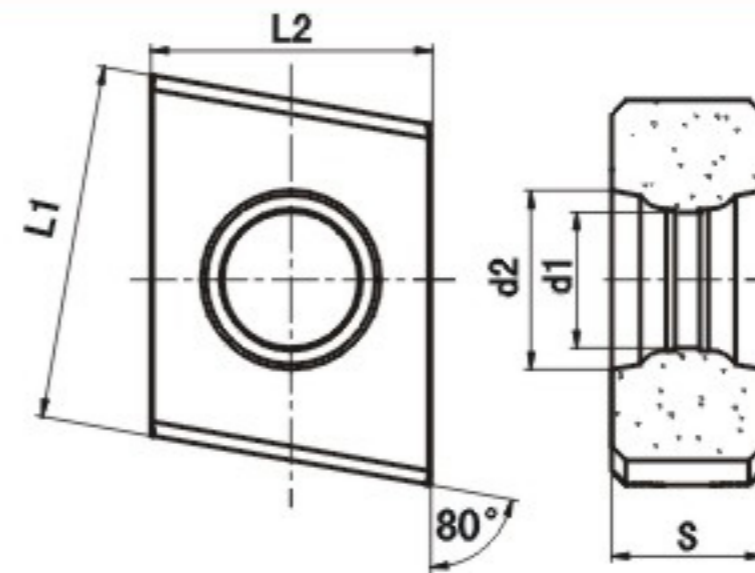
型号	尺寸(mm)		材料牌号	
	d	s	GY71	GY83
C/9922	9.525	3.17	●	○



型号	尺寸(mm)					材料牌号	
	d	s	d1	d2	r	GY71	GY83
335.18-100508-M10	10	5.4	4.6	6.3	0.7	●	○

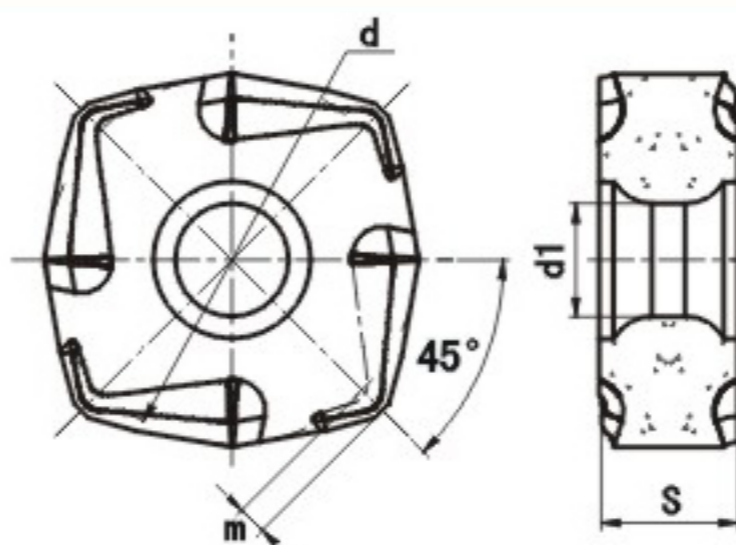


型号	尺寸(mm)				材料牌号	
	d	s	d1	d2	GY71	GY83
335.18-1005T-M10	10	5.4	4.6	6.3	○	●

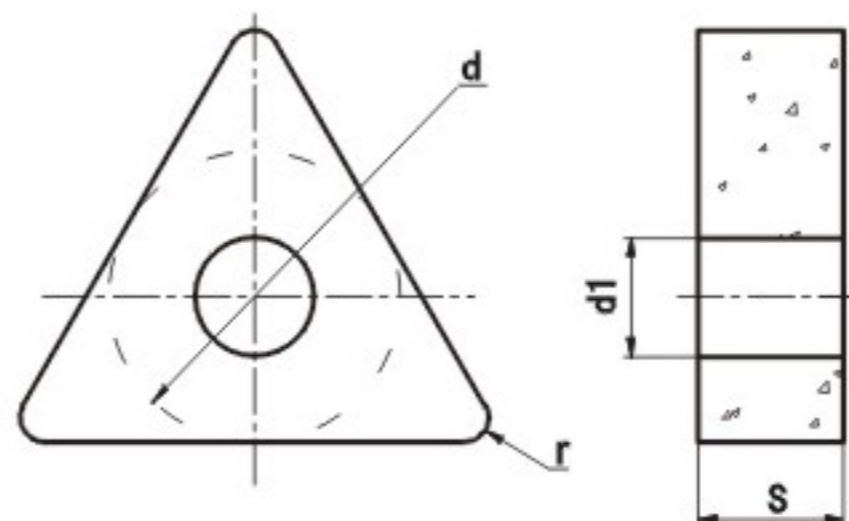


型号	尺寸(mm)					材料牌号	
	L1	L2	s	d1	d2	GY71	GY83
335.18-1305T-M11	12.7	10	5.4	4.6	6.4	●	○

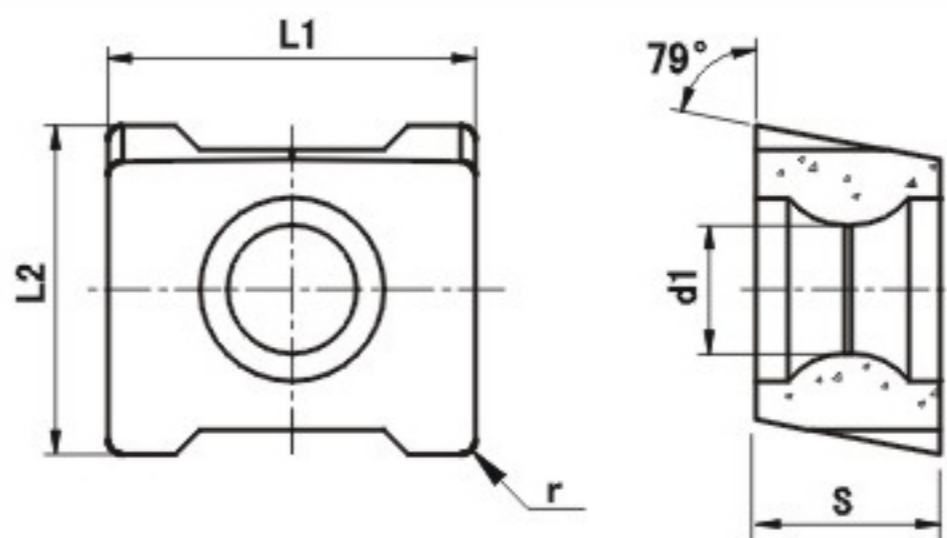
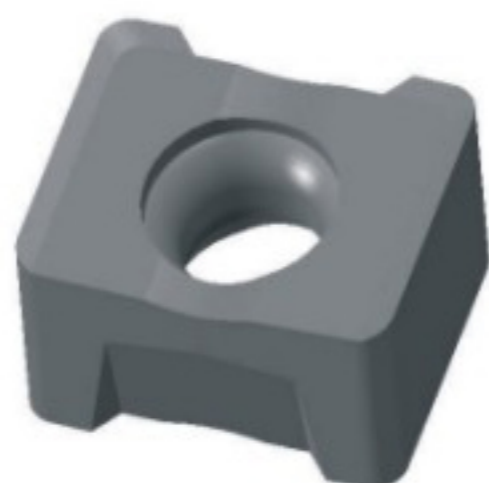
汽车发动机加工专用刀具



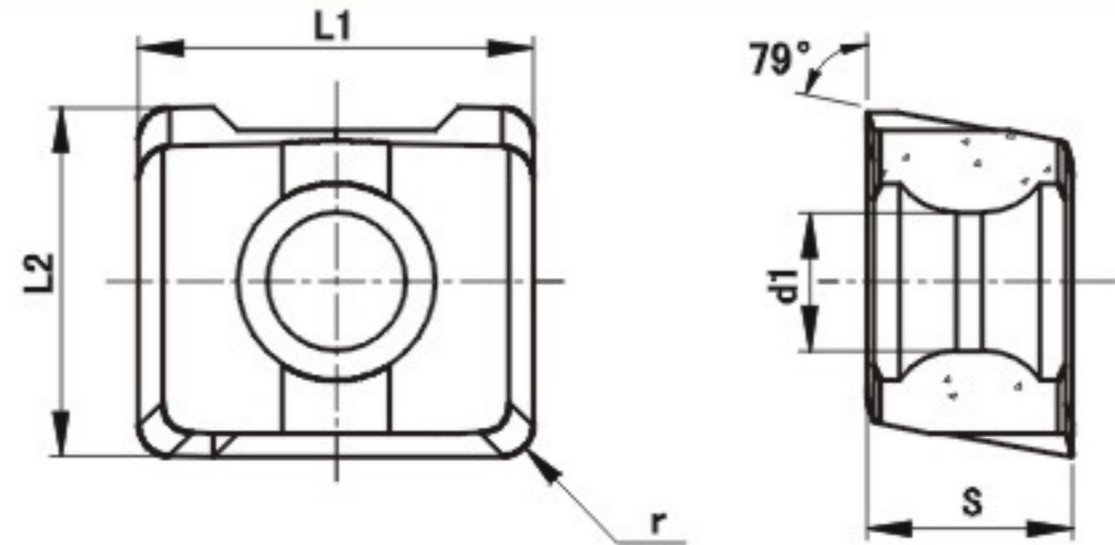
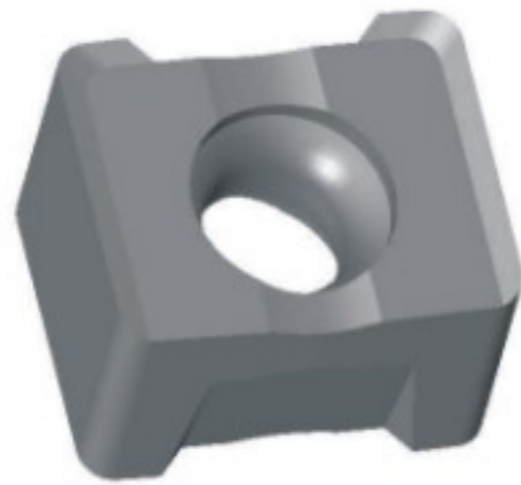
型号	尺寸(mm)				材料牌号	
	d	s	m	d1	GY71	GY83
R365-1505ZNE-KL	15	5.58	1.2	4.6	○	●



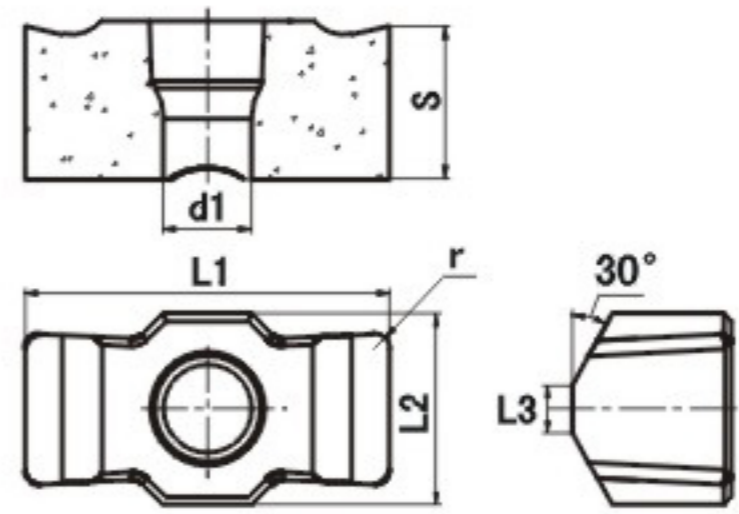
型号	尺寸(mm)				材料牌号	
	d	s	d1	r	GY71	GY83
TNMA160408	9.525	4.76	3.81	0.8	○	●
TNMA220408	12.7	4.76	5.16	0.8	○	●



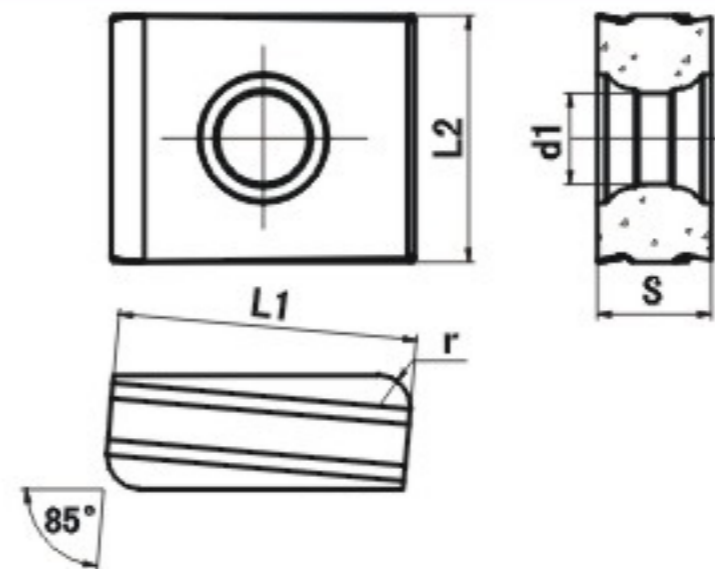
型号	尺寸(mm)					材料牌号	
	L1	L2	s	d1	r	GY71	GY83
W000997229	10	7.7	5	3.5	0.4	○	●



型号	尺寸(mm)					材料牌号	
	L1	L2	s	d1	r	GY71	GY83
W000997228	10	7.7	5.2	3.5	0.8	●	○

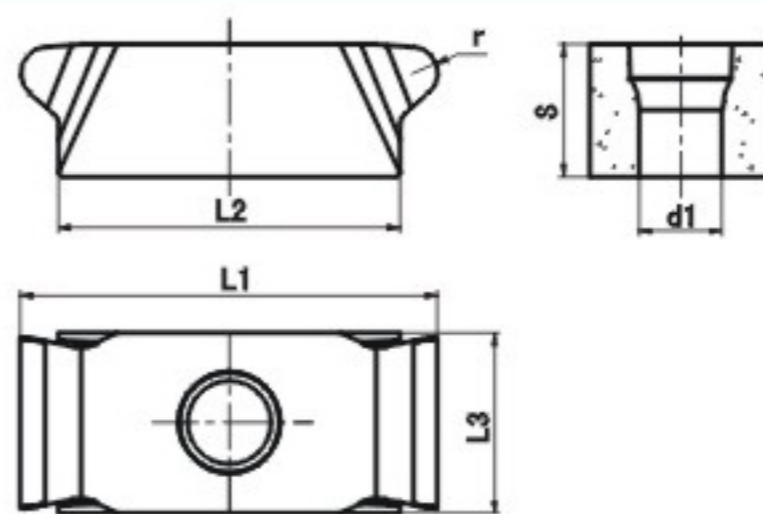
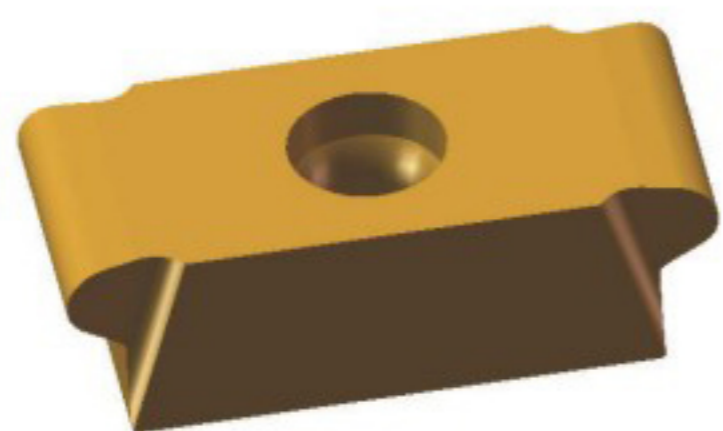


型号	尺寸(mm)						材料牌号	
	L1	L2	L3	s	d1	r	GY71	GY83
W269414087	19	10	2.5	8	4.6	0.8	○	●

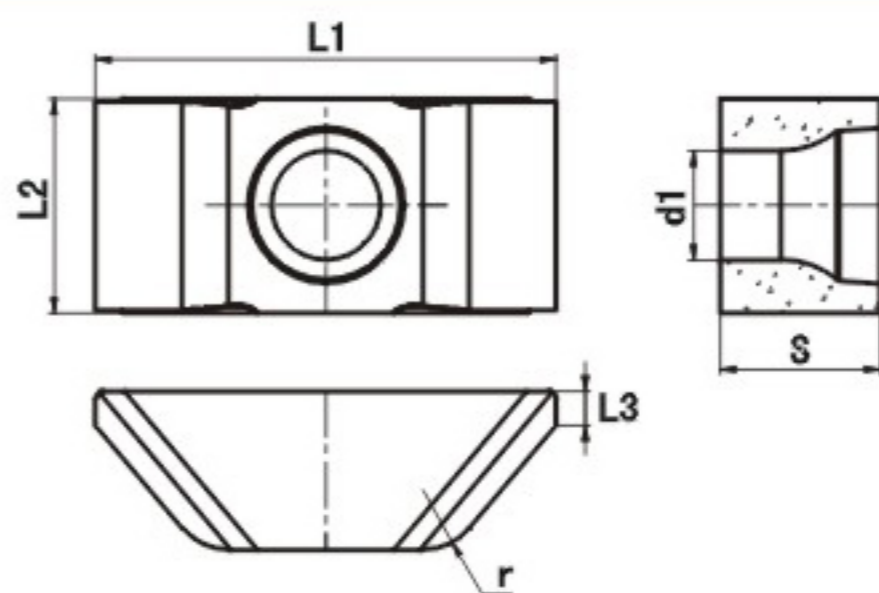
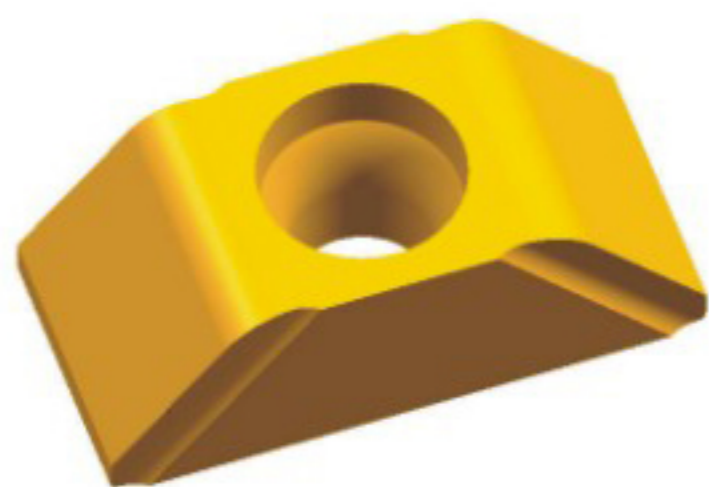


型号	尺寸(mm)					材料牌号	
	L1	L2	s	d1	r	GY71	GY83
W269404097	14.5	12	5.56	4.4	1.6	●	○

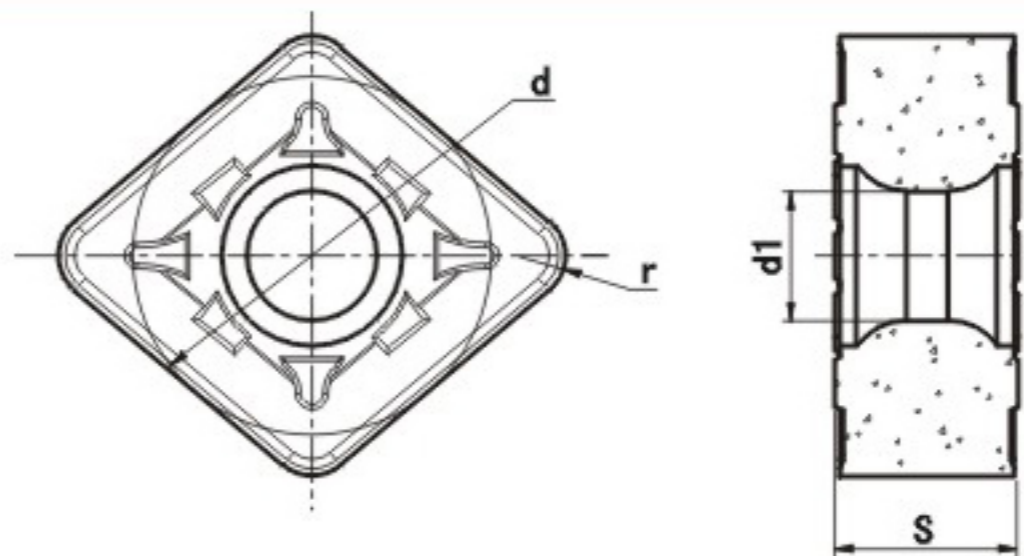
汽车发动机加工专用刀具



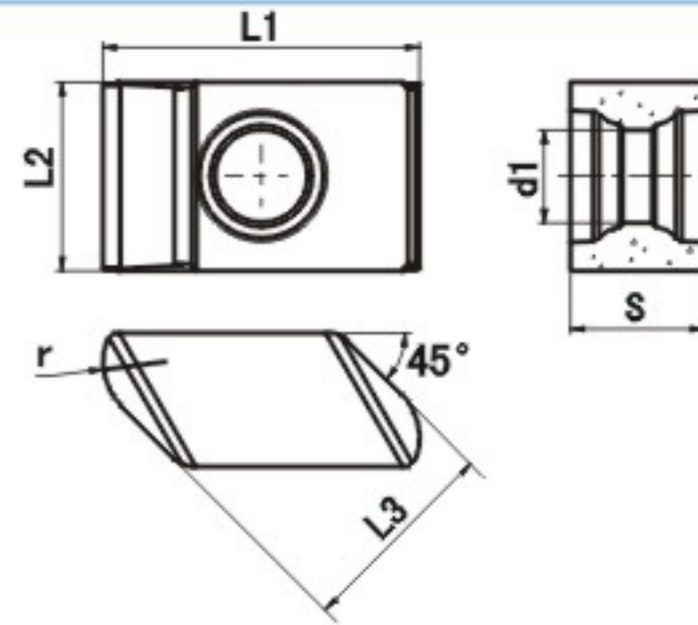
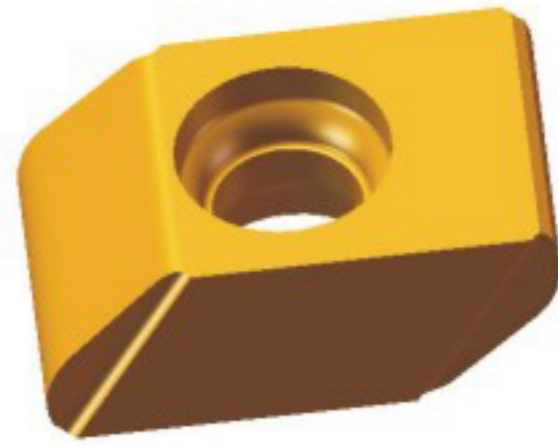
型号	尺寸(mm)						材料牌号	
	L1	L2	L3	s	d1	r	GY71	GY83
W269414098	22	18	9.525	7	4.4	1.4	●	○



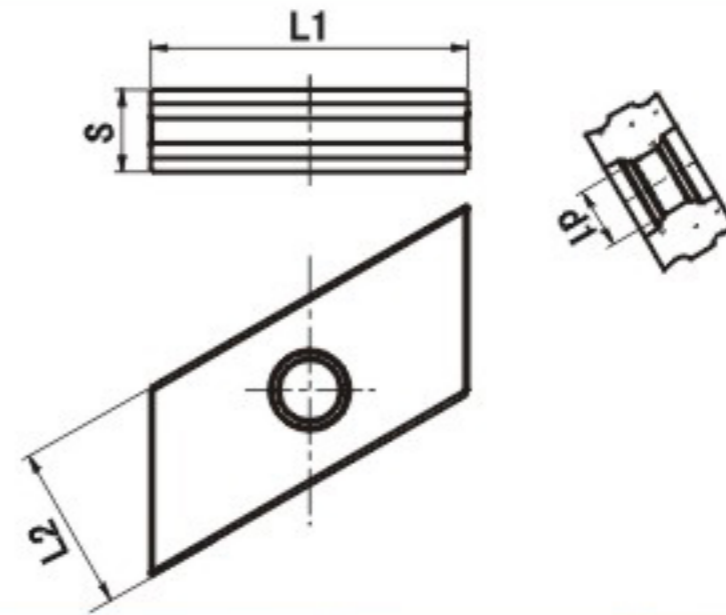
型号	尺寸(mm)						材料牌号	
	L1	L2	L3	s	d1	r	GY71	GY83
W269404098	20	10.7	2	6.6	5.5	2.5	●	○
W269404096	23	10.7	1.7	7.94	5.45	3	●	○



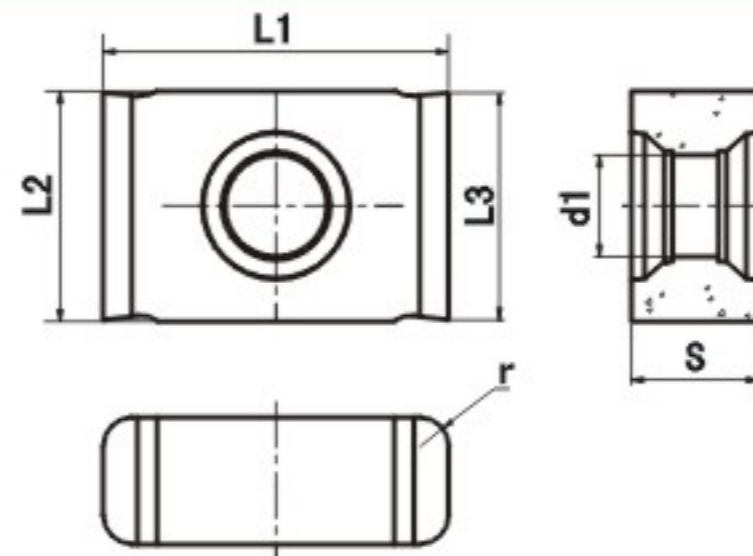
型号	尺寸(mm)				材料牌号	
	d	s	d1	r	GY71	GY83
W269414085	12.7	6.35	4.6	1.6	●	○



型号	尺寸(mm)						材料牌号	
	L1	L2	L3	s	d1	r	GY71	GY83
W269404099	15.04	9	9.82	6.35	4.4	3.2	●	○

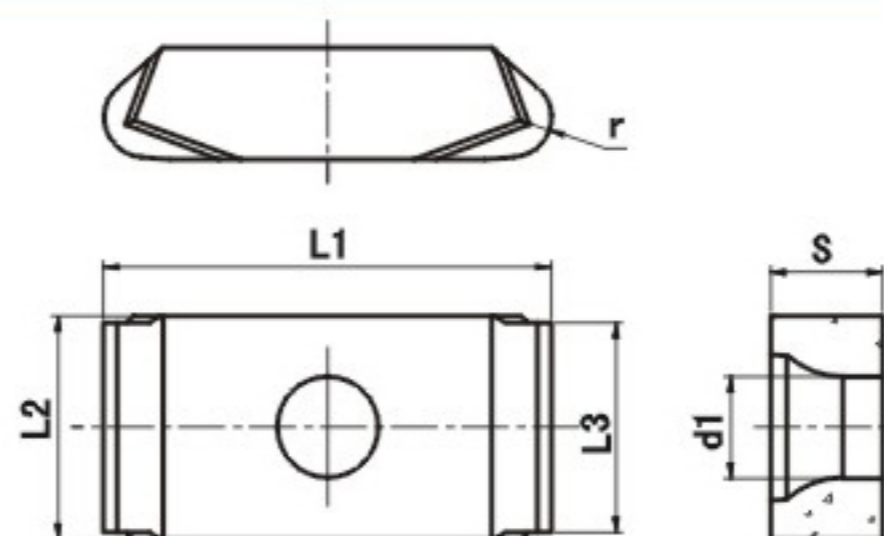


型号	尺寸(mm)				材料牌号	
	L1	L2	s	d1	GY71	GY83
W269414088	24.5	12.7	6.35	4.7	○	●

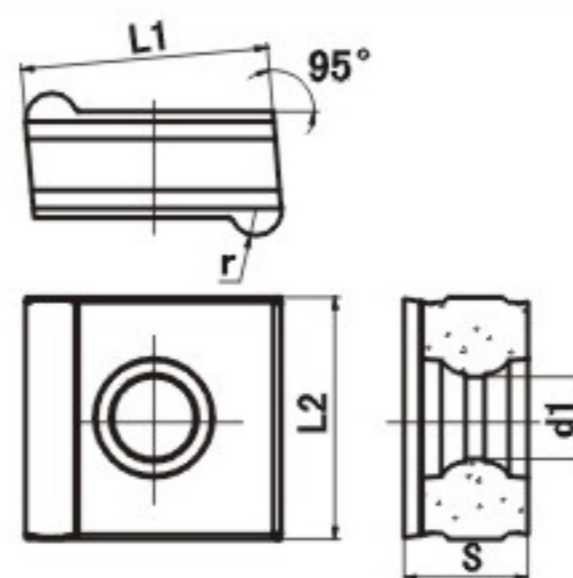
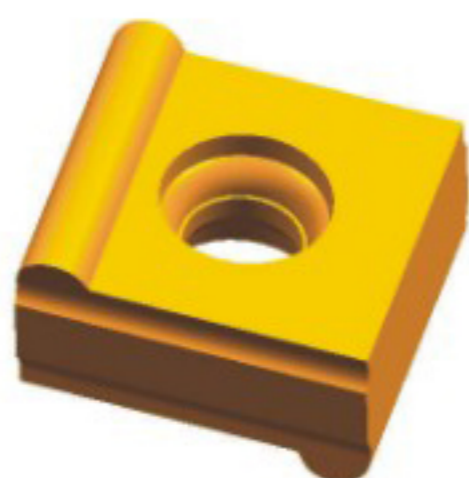


型号	尺寸(mm)						材料牌号	
	L1	L2	L3	s	d1	r	GY71	GY83
W269414090	19.05	12.7	12.54	7	5.6	1.6	●	○

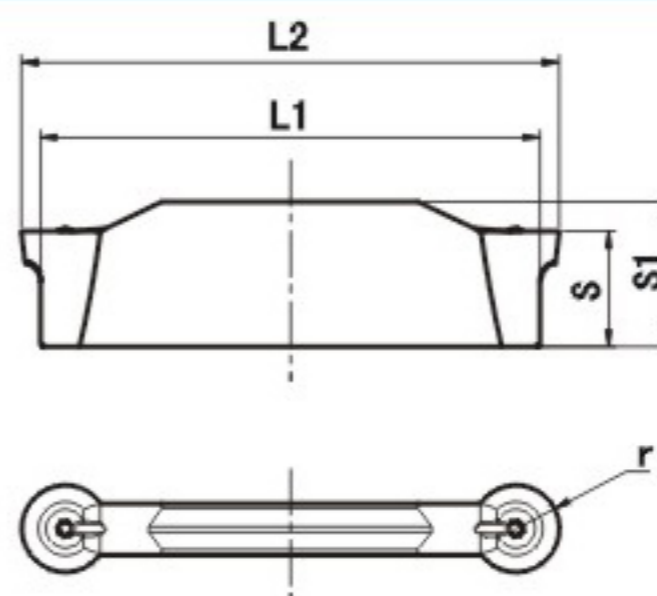
汽车发动机加工专用刀具



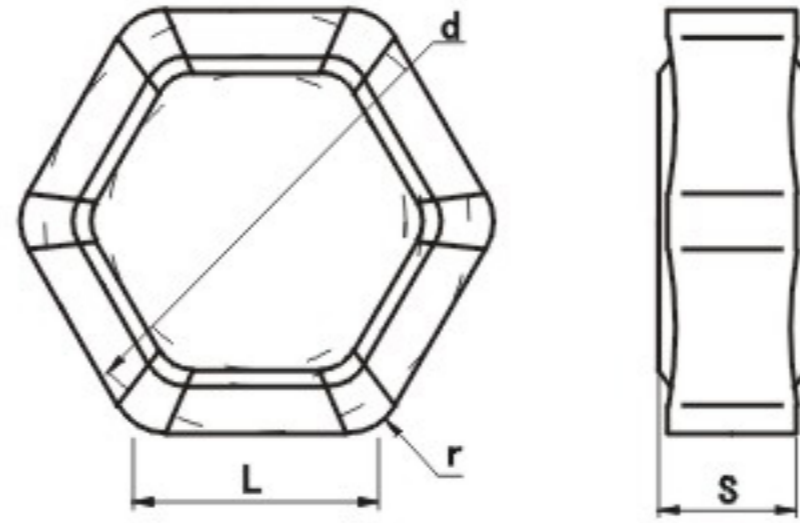
型号	尺寸(mm)						材料牌号	
	L1	L2	L3	s	d1	r	GY71	GY83
W269414089	19.05	9.525	8.9	4.76	4.3	1.7	●	○



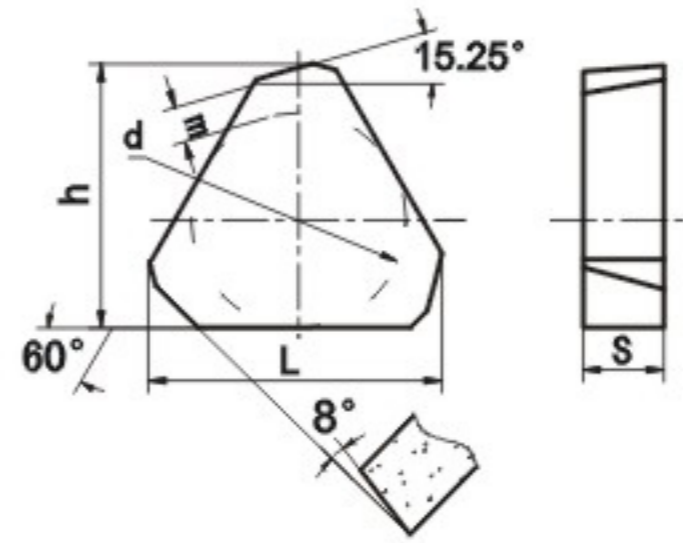
型号	尺寸(mm)					材料牌号	
	L1	L2	s	d1	r	GY71	GY83
W269414099	12.95	12.7	7.46	4.3	1.35	●	○



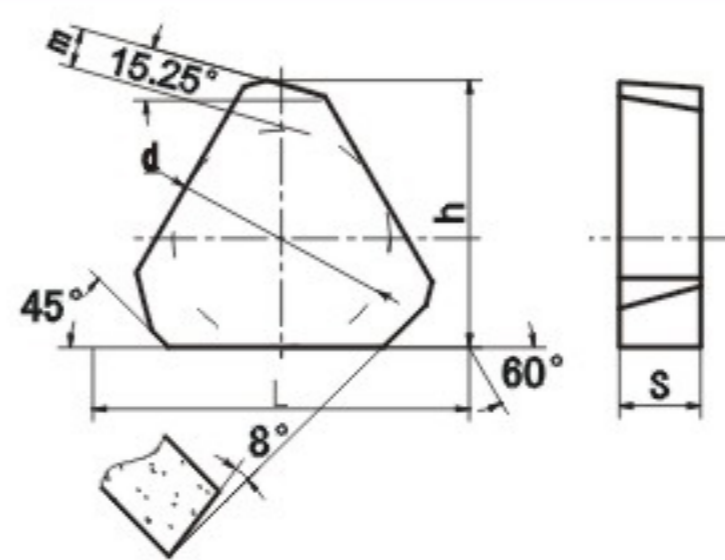
型号	尺寸(mm)					材料牌号	
	L1	L2	s	s1	r	GY71	GY83
W269414083	21	20.25	4.3	5.65	1.7	●	○



型号	尺寸(mm)				材料牌号	
	L \approx	d	s	r	GY71	GY83
HNGF0950FN	9.4	16.2	5.56	2	●	○

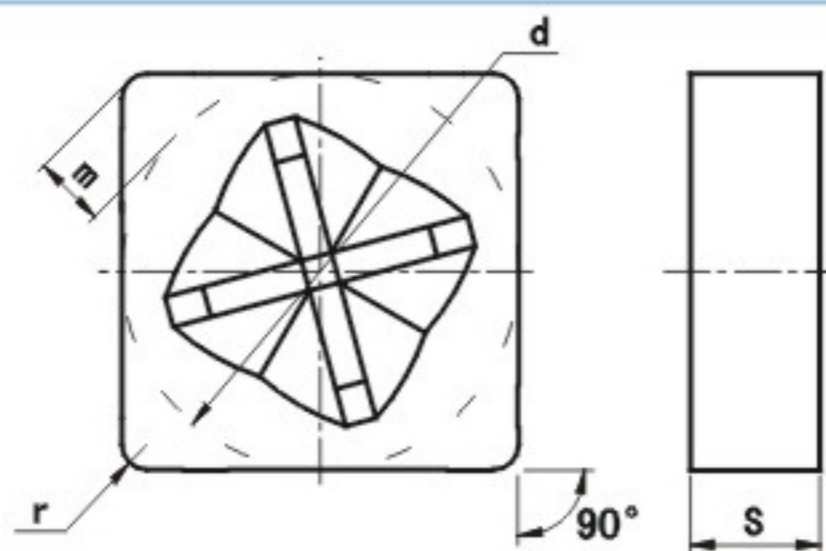


型号	尺寸(mm)					材料牌号	
	L	d	s	m	h	GY71	GY83
E-32120L	22	12.7	4.76	2.34	15.62	●	○

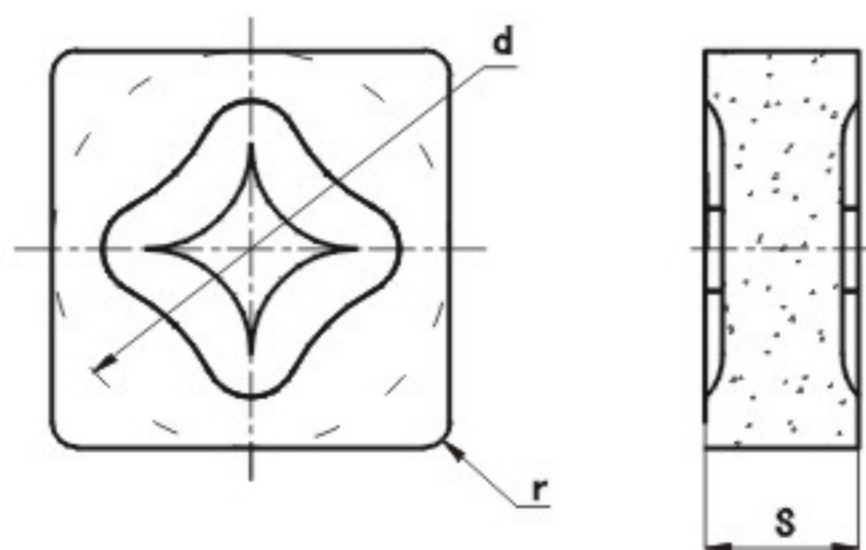
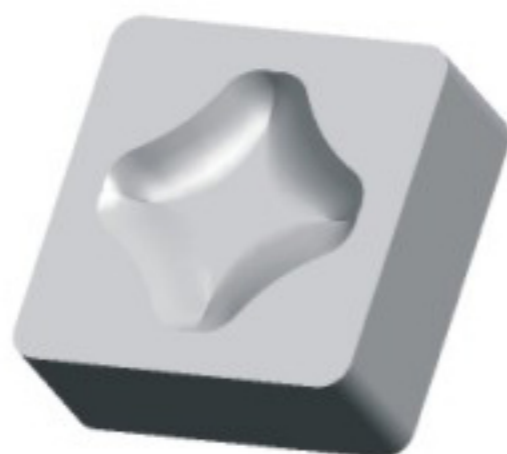


型号	尺寸(mm)					材料牌号	
	L	d	s	m	h	GY71	GY83
E-32120R	22	12.7	4.76	2.34	15.62	●	○

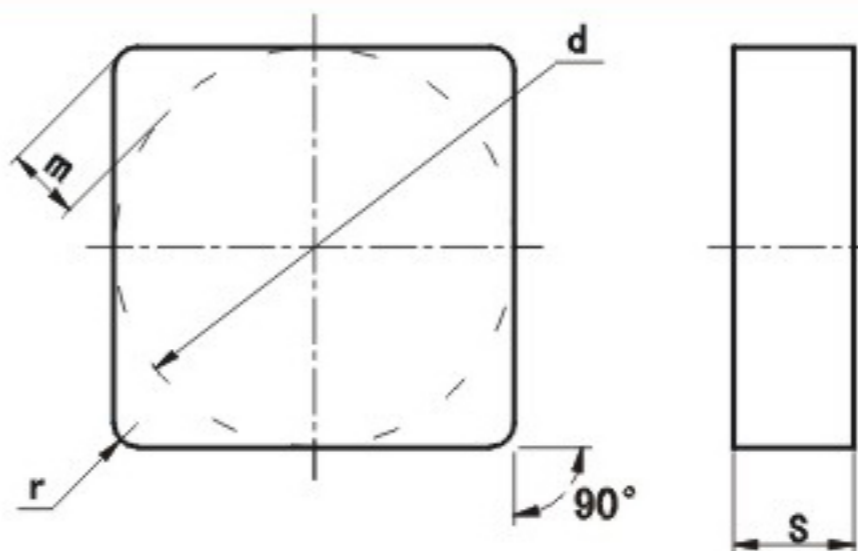
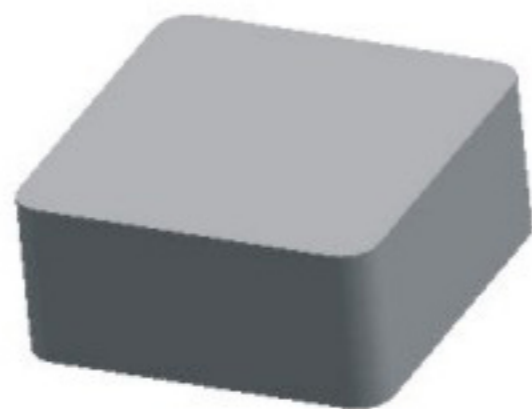
汽车发动机加工专用刀具



型号	尺寸(mm)				材料牌号	
	d	s	m	r	GYN5	
SNGX120408	12.7	4.76	2.29	0.8	●	



型号	尺寸(mm)			材料牌号	
	d	s	r	GYN5	
SNMF120408	12.7	4.86	0.8	●	



型号	尺寸(mm)				材料牌号	
	d	s	m	r	GYN5	
SNGN130612	13.4	6	2.287	1.2	●	