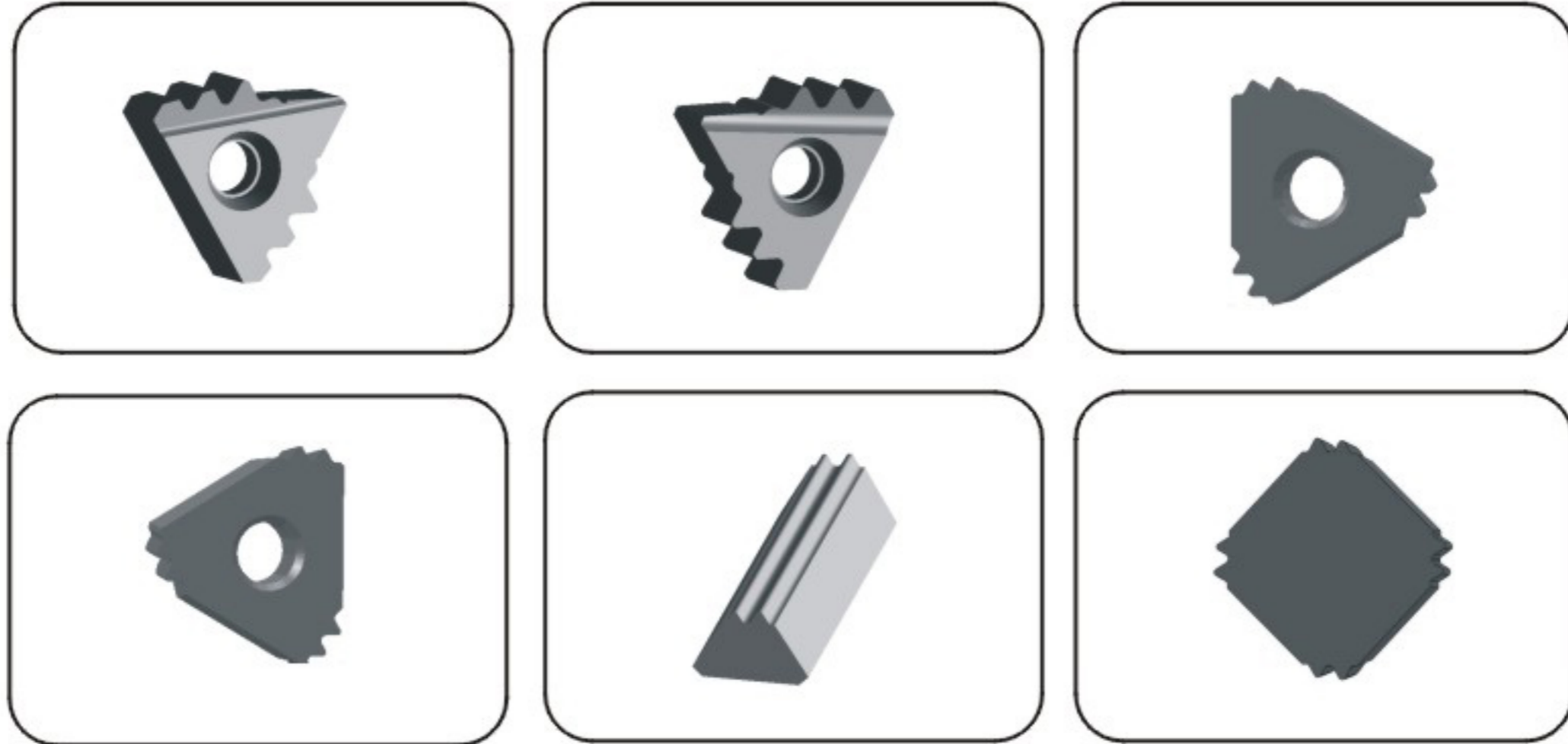


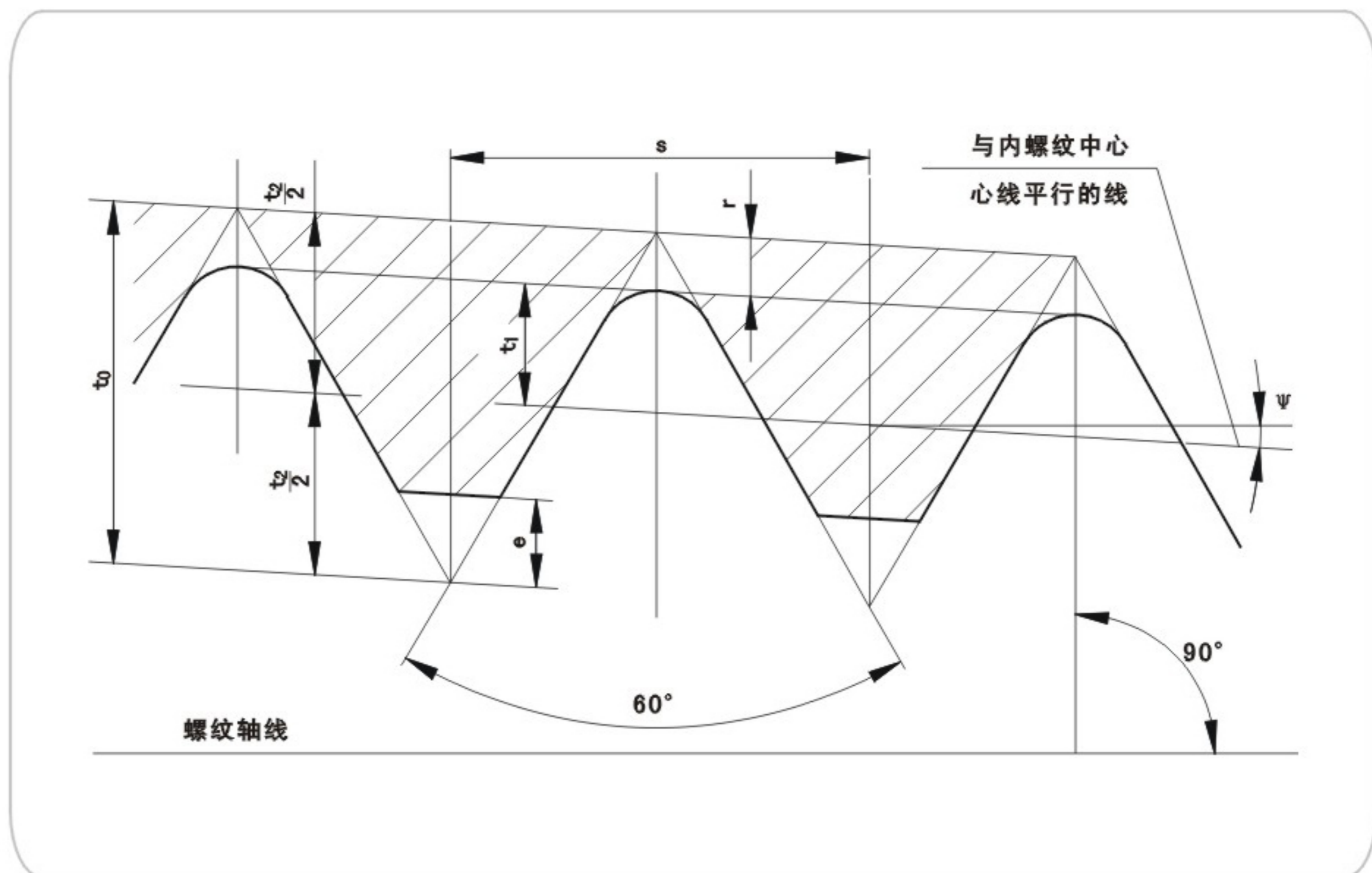
E 地质钻杆锁接头钻杆螺纹



- | | |
|---------------|-------|
| 一、地质钻杆锁接头钻杆螺纹 | E-016 |
| 二、碟形系列圆螺纹刀片 | E-017 |
| 三、大三角系列圆螺纹刀片 | E-018 |
| 四、普通车丝机系列刀片 | E-019 |

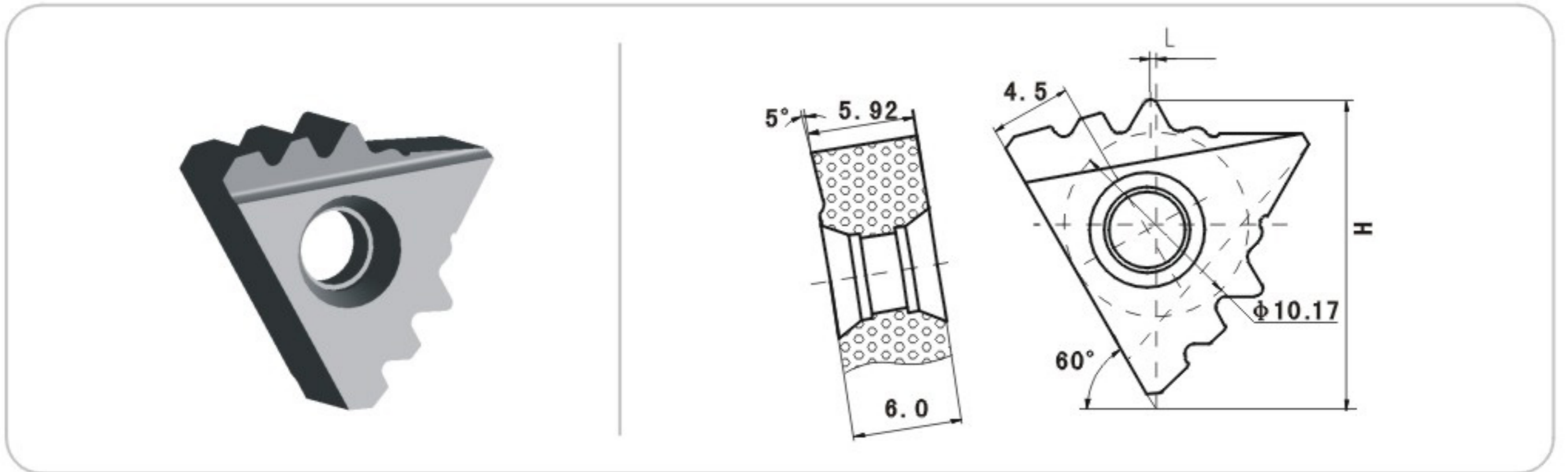
地质钻杆锁接头钻杆螺纹

地质钻杆锁接头钻杆螺纹



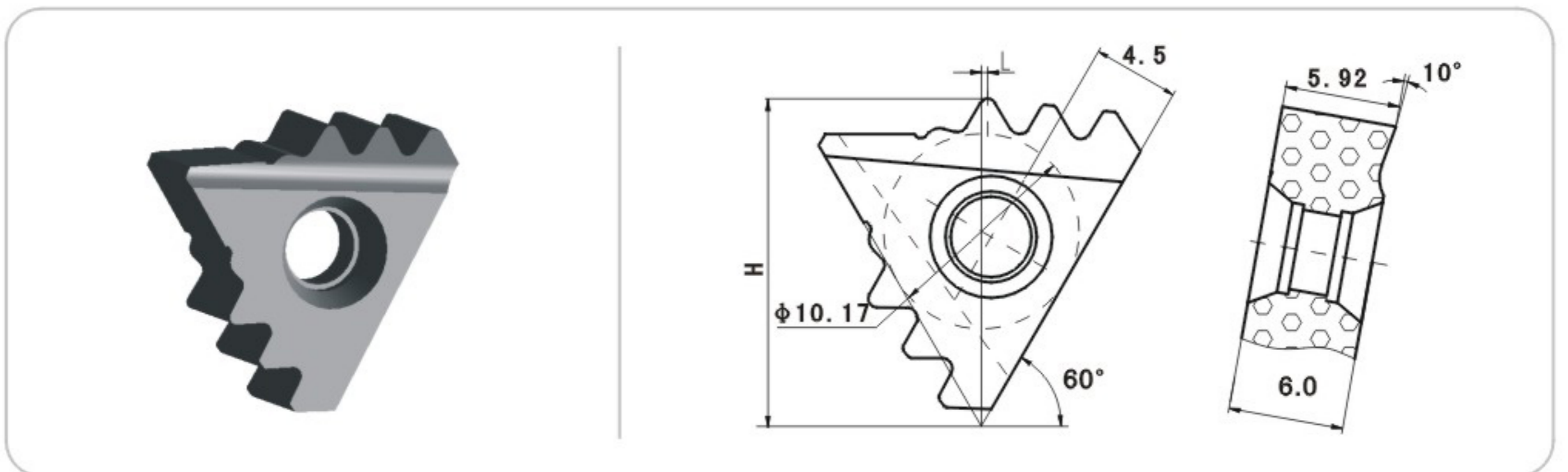
螺纹要素	1/10" 牙型	1/8" 牙型
螺距P	2.540	3.175
螺纹尖角截面高度 t_0	2.20	2.750
螺纹深度 t_1	1.310	1.675
顶角削平高度 e	0.534	0.643
螺纹底半径 r	0.356	0.432
倾斜角 ψ	$1^\circ 47' 24''$	$1^\circ 47' 24''$
锥度 $2tg \psi$	1:16	1:16

外螺纹刀片



型号	每吋牙数	锥度	螺纹扣型	H	L	材料	涂层
B8W2-3 (12°)	8	1:16	钻杆锁接头钻杆螺纹	17.09	0.32	01, 03	24, 26
B10W2-4	10	1:16	钻杆锁接头钻杆螺纹	17.09	0.01	01, 03	24, 26

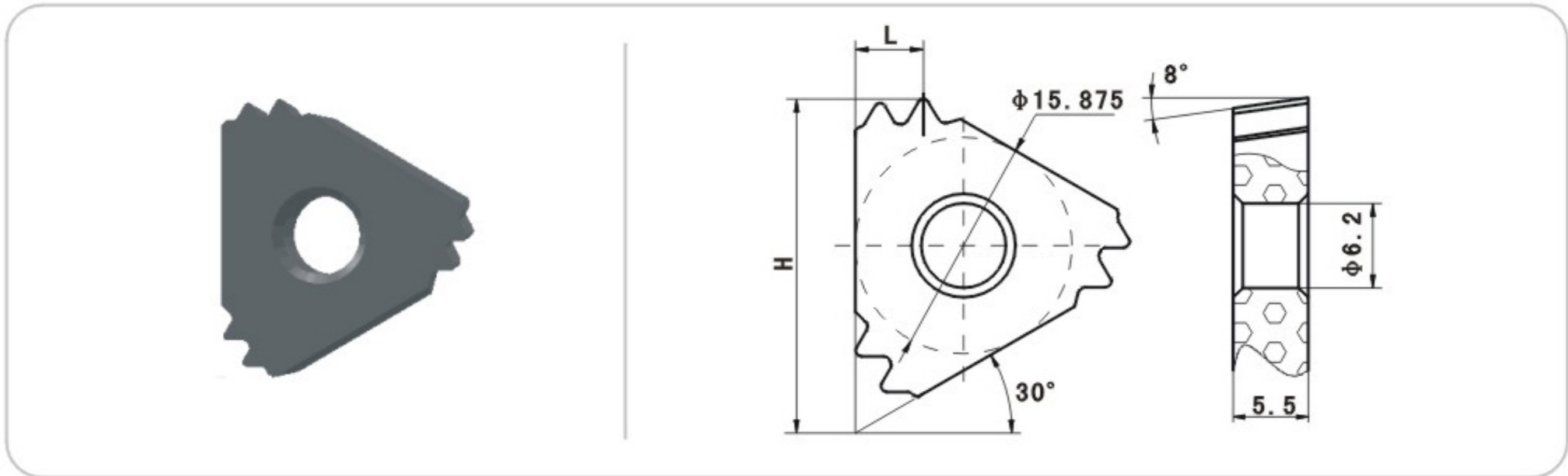
内螺纹刀片



型号	每吋牙数	锥度	螺纹扣型	H	L	材料	涂层
B8N2-3	8	1:16	钻杆锁接头钻杆螺纹	17.09	0.32	01, 03	24, 26
B10N2-4	10	1:16	钻杆锁接头钻杆螺纹	17.09	0.01	01, 03	24, 26

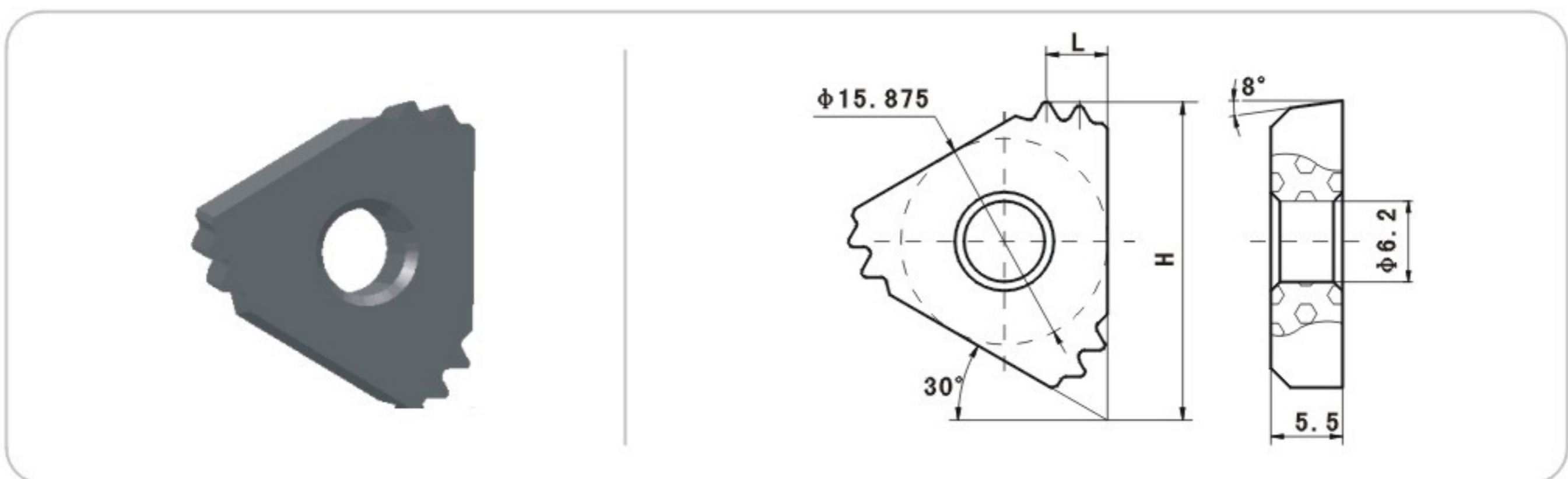
大三角系列圆螺纹刀片

外螺纹刀片



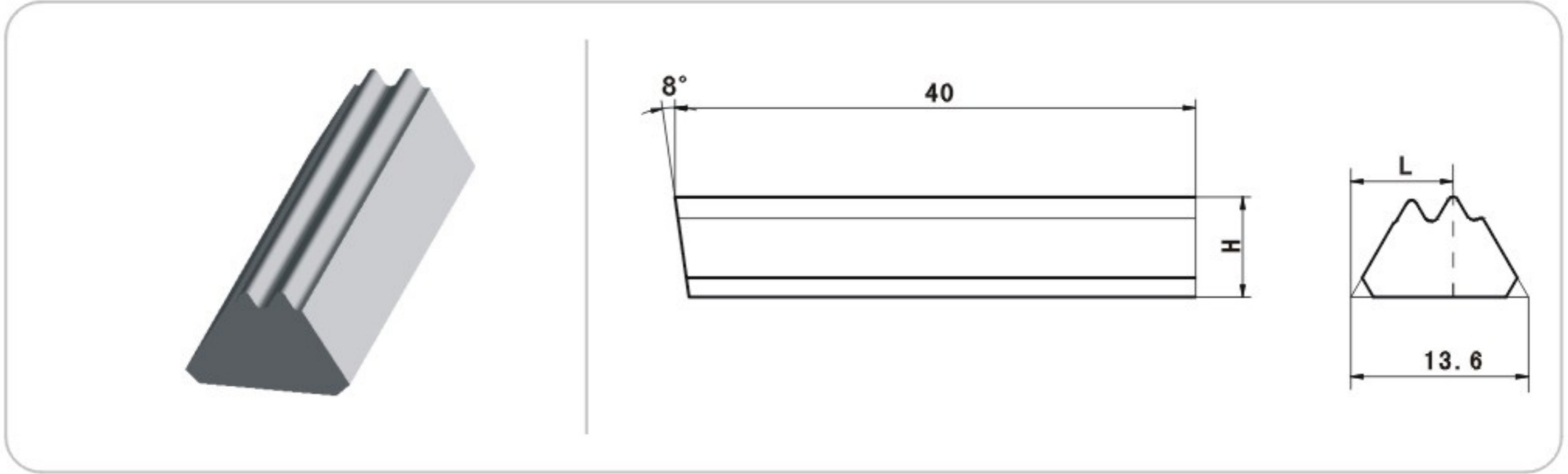
型号	每吋牙数	锥度	螺纹扣型	H	L	断屑器	材料	涂层
8W3-2	8	1:16	钻杆锁接头钻杆螺纹	24.3	5.0	J10(8)W3-4	01, 03	24, 26
10W3-2	10	1:16	钻杆锁接头钻杆螺纹	24.5	4.7	J10(8)W3-4	01, 03	24, 26

内螺纹刀片



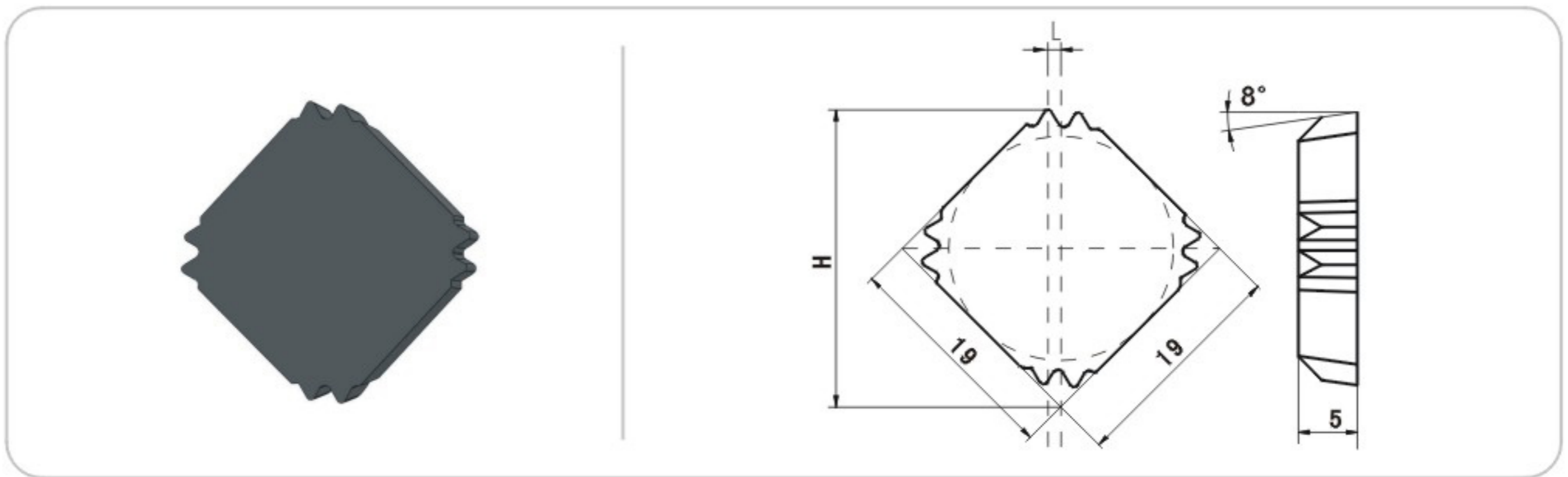
型号	每吋牙数	锥度	螺纹扣型	H	L	断屑器	材料	涂层
8N3-2	8	1:16	钻杆锁接头钻杆螺纹	24.3	5.0	J10(8)W3-4	01, 03	24, 26
10N3-2	10	1:16	钻杆锁接头钻杆螺纹	24.5	4.7	J10(8)W3-4	01, 03	24, 26

长条形外螺纹刀片



型号	每吋牙数	锥度	螺纹扣型	H	L	材料	涂层
8W1-2	8	1:16	钻杆锁接头钻杆螺纹	7.7	7.85	01, 03	24, 26
10W1-2	10	1:16	钻杆锁接头钻杆螺纹	7.7	7.2	01, 03	24, 26

方形内螺纹刀片



型号	每吋牙数	锥度	螺纹扣型	H	L	材料	涂层
8N4-2	8	1:16	钻杆锁接头钻杆螺纹	25	1.35	01, 03	24, 26
10N4-2	10	1:16	钻杆锁接头钻杆螺纹	25.2	1.1	01, 03	24, 26