

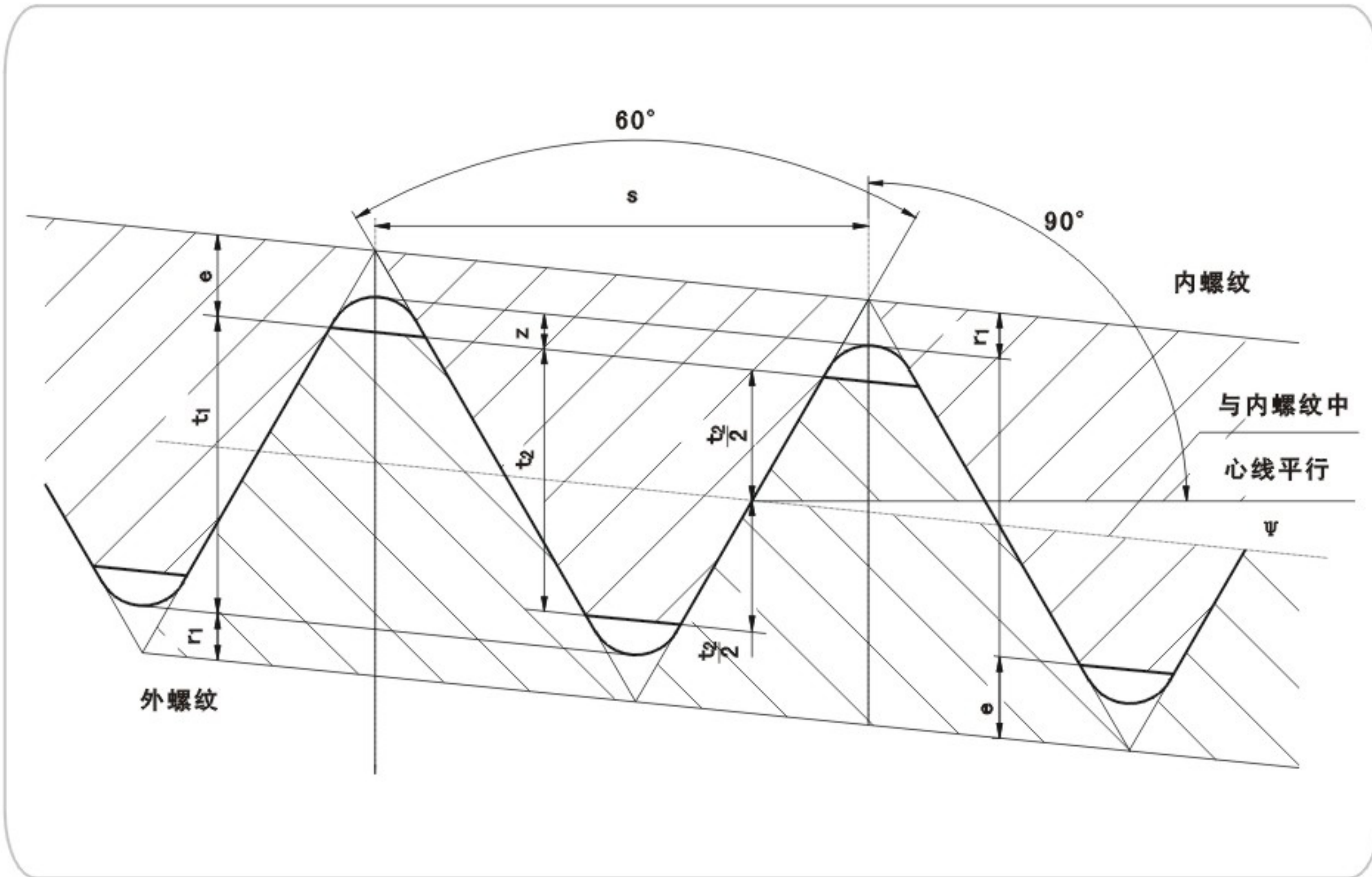
## D 地质钻杆锁接头接头螺纹



- 一、地质钻杆锁接头接头螺纹形式 D-013
- 二、地质钻杆锁接头接头螺纹刀片 D-014



## 地质钻杆锁接头接头螺纹

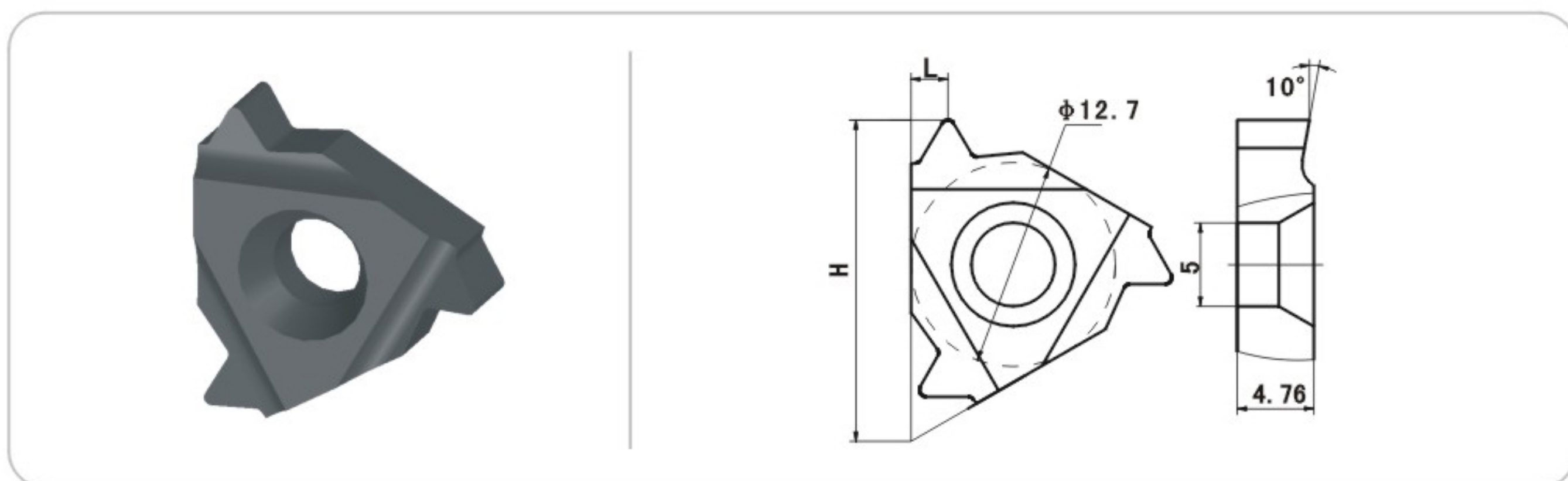


每英寸牙数	6
螺距S	4.233
齿高 $t_1$	2.524
工作齿高 $t_2$	2.194
齿顶削平高度e	0.730
螺纹底半径 $r_1$	0.4
间隙Z	0.33
倾斜角 $\psi$	$5^\circ 42' 38''$
锥度 $2tg\psi$	1:5



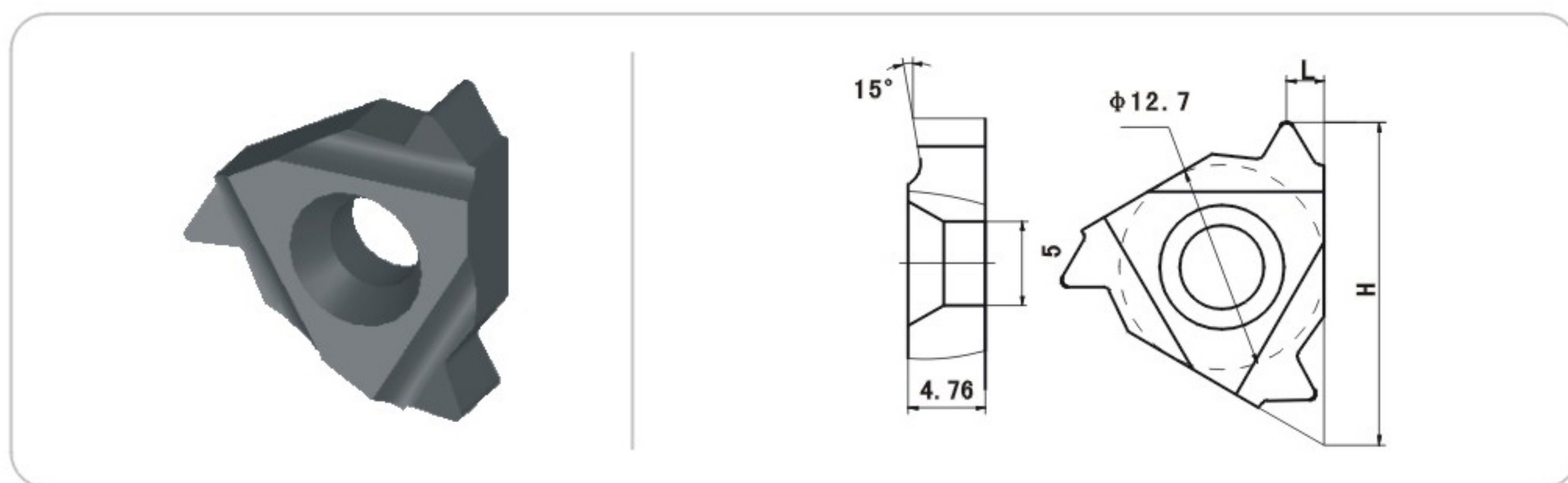
# 地质钻杆锁接头接头螺纹

## 外螺纹刀片



型号	每吋牙数	锥度	H	L	材料	涂层
22ER6YB	6	1:5	20	2.3	01, 03	24, 26

## 内螺纹刀片



型号	每吋牙数	锥度	H	L	材料	涂层
22NR6YB	6	1:5	20	2.3	01, 03	24, 26