

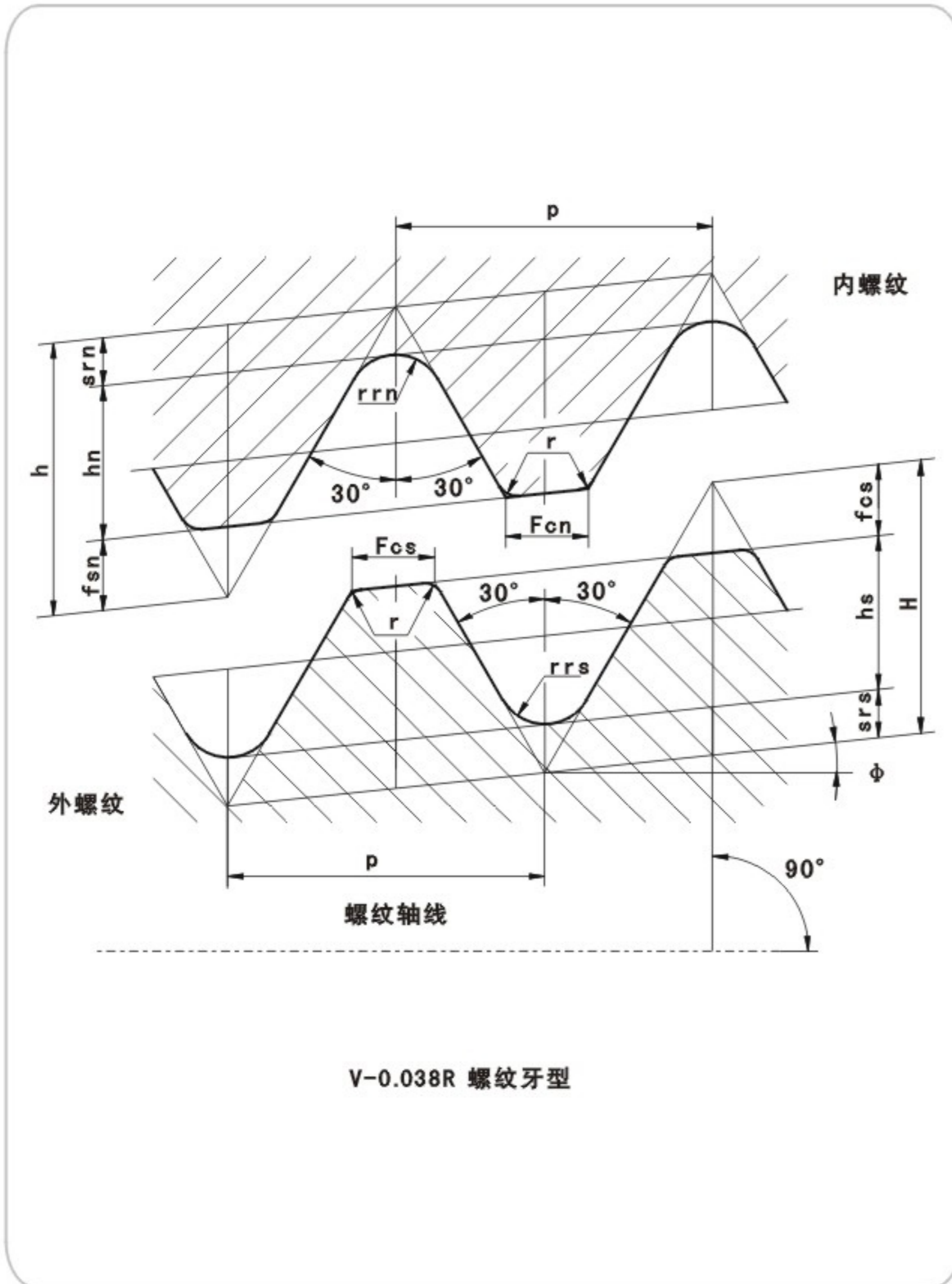
C 石油钻杆接头螺纹



- 一、API石油钻杆接头管材螺纹形式 C-009
- 二、I型钻杆螺纹刀片 C-010
- 三、III型钻杆螺纹刀片 C-011



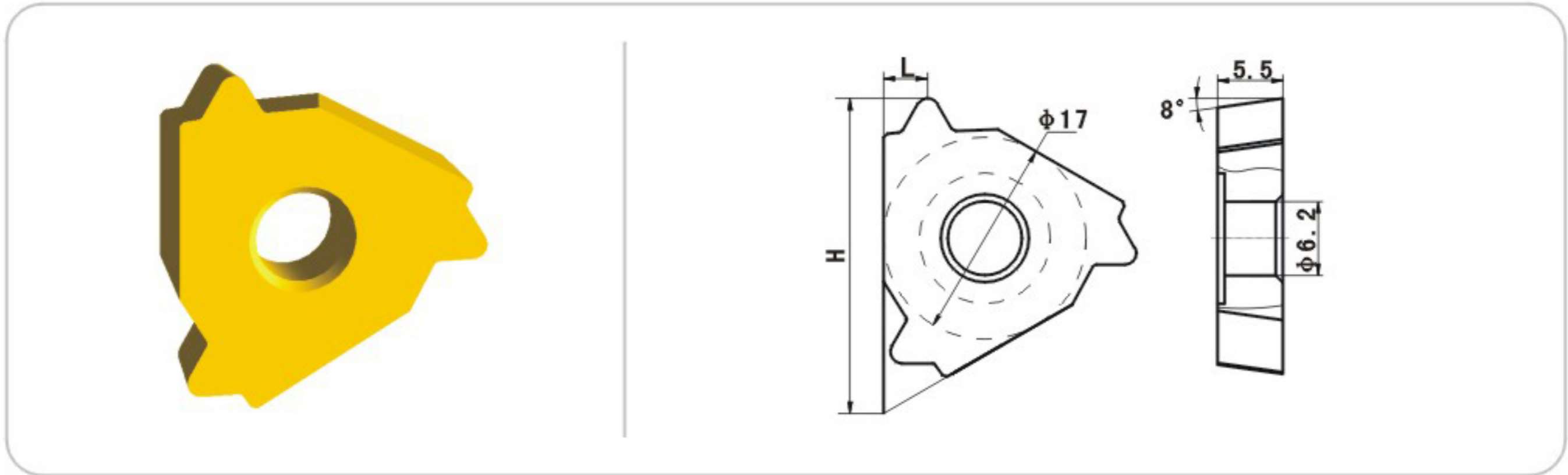
一、API石油钻杆接头管材螺纹形式



螺纹牙型代号	Y1	
螺距	每吋	V-0.038R
	P	4
原始三角形高度H	6.350	
牙型高度 $hn=hs$	5.487	
牙顶削平高度 $fcn=fcs$	3.095	
牙底削平高度	1.426	
$Srn=Srs$ $frn=frs$	0.965	
牙顶宽度 $Fcn=Fcs$	1.651	
牙底宽度 $Frn=Frns$	----	
牙底圆弧半径 $rrn=rrs$	0.965	
牙顶削平倒圆半径 r	0.381	
螺纹锥角 $2tgQ$	1: 6	
使用范围	NC23-NC50	

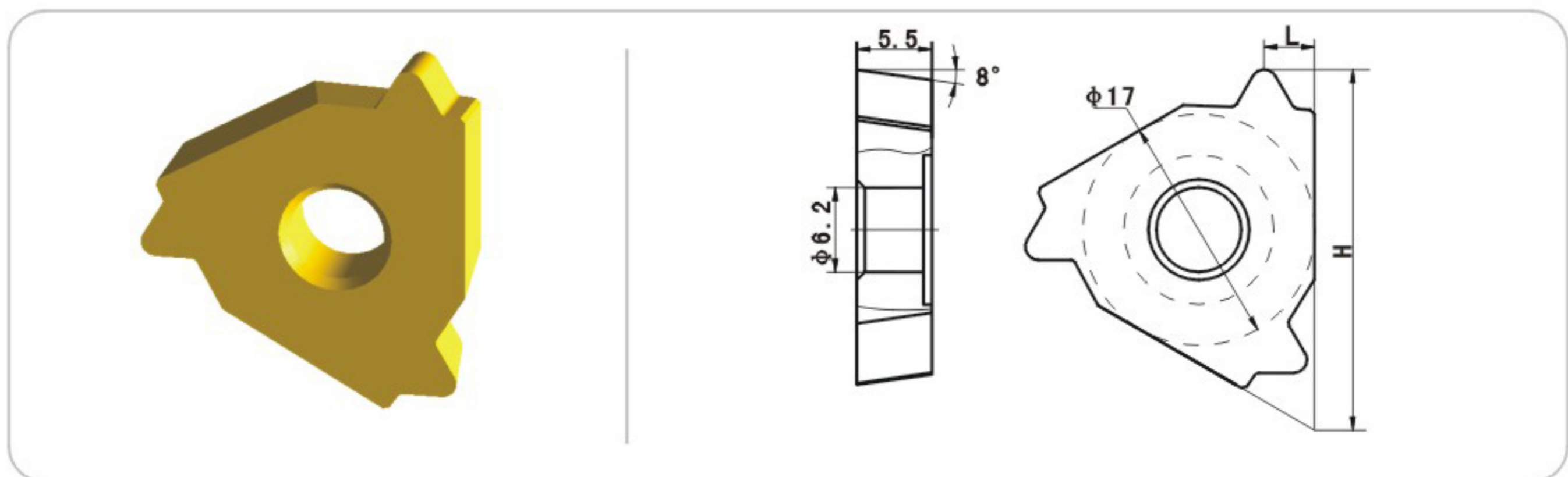
石油钻杆接头螺纹

I型钻杆外螺纹刀片



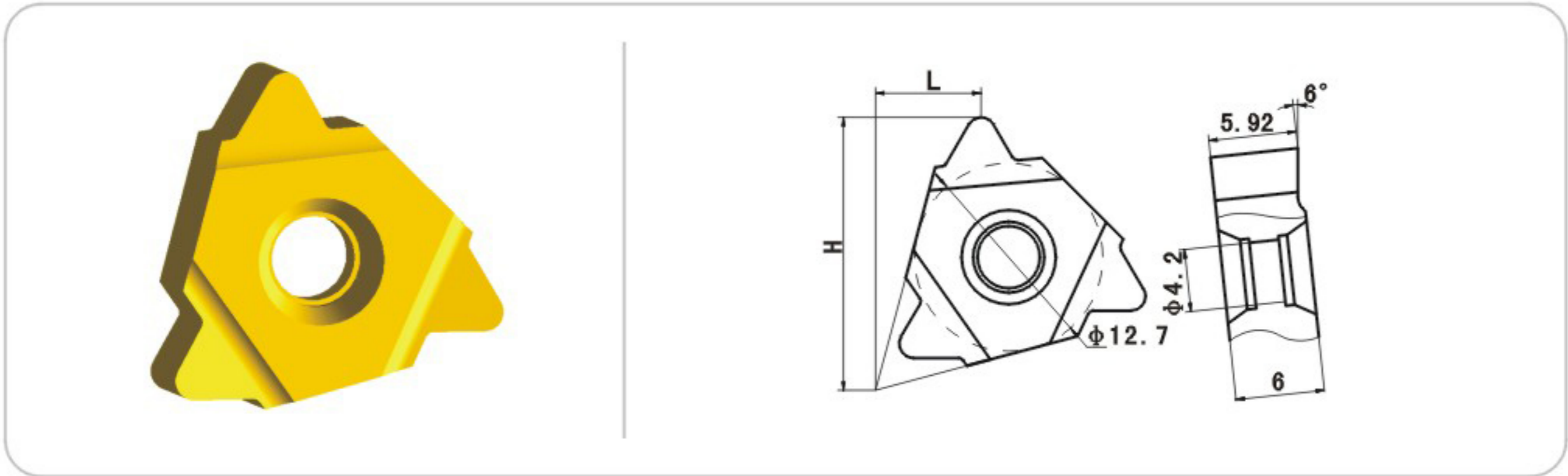
型号	每吋牙数	锥度	扣型	H	L	材料	涂层
4Y1W3-1	4	1:6	V-0.038R	26.51	3.7	01, 03	24, 26

I型钻杆内螺纹刀片



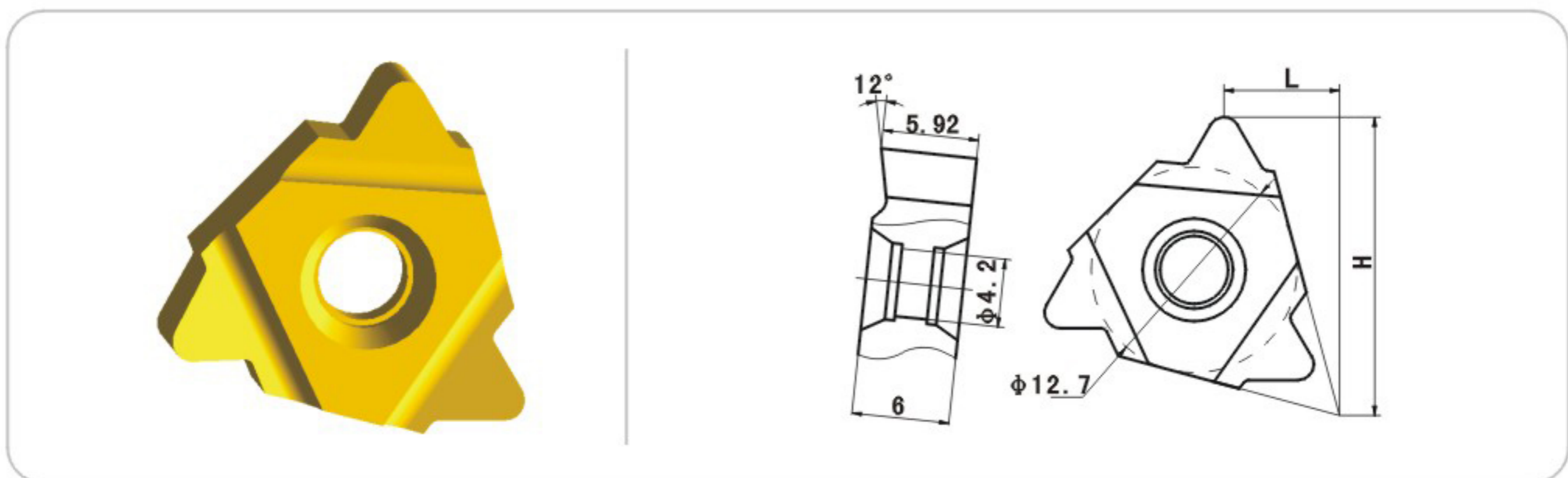
型号	每吋牙数	锥度	扣型	H	L	材料	涂层
4Y1N3-1	4	1:6	V-0.038R	26.51	3.7	01, 03	24, 26

III型钻杆外螺纹刀片



型号	每吋牙数	锥度	扣型	H	L	材料	涂层
B4Y1W3-1	4	1:6	V-0.038R	18.43	7.13	01, 03	24, 26
B4Y1W3-1T	4	1:16	V-0.038R	18.43	7.13	01, 03	24, 26

III型钻杆内螺纹刀片



型号	每吋牙数	锥度	扣型	H	L	材料	涂层
B4Y1N3-1	4	1:6	V-0.038R	18.43	7.13	01, 03	24, 26
B4Y1N3-1T	4	1:16	V-0.038R	18.43	7.13	01, 03	24, 26