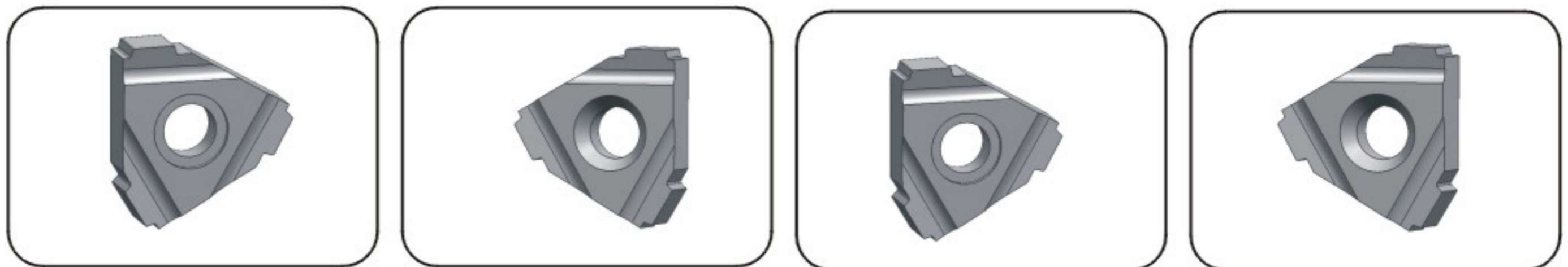


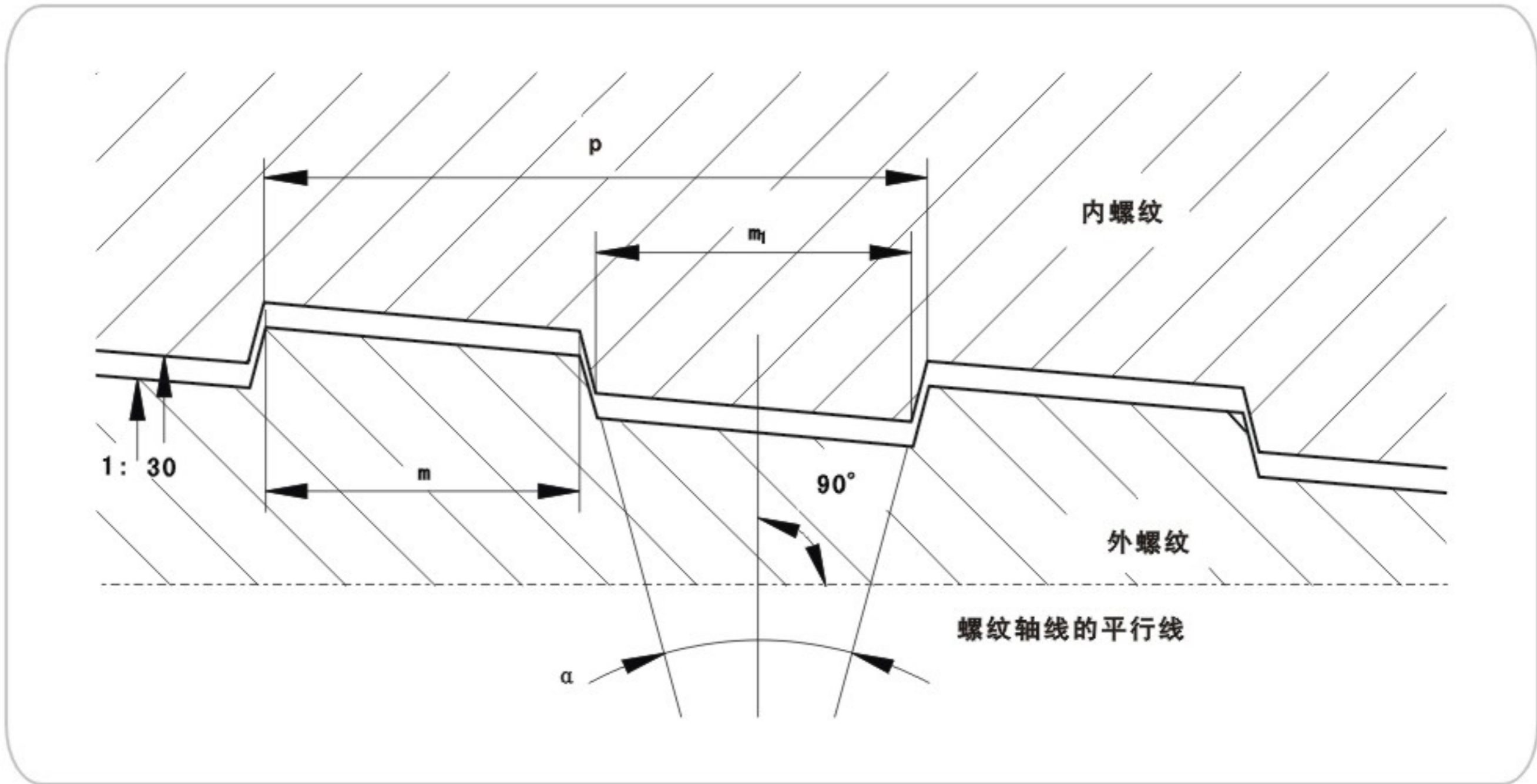
B 绳索取芯扣金刚石岩芯钻探管材螺纹



- 一、绳索取芯扣金刚石岩芯钻探管材螺纹形式 B-005
- 二、绳索取芯扣金刚石岩芯钻探管材螺纹参数 B-005
- 三、绳索取芯扣金刚石岩芯钻探管材螺纹刀片 B-006



一、绳索取芯扣金刚石岩芯钻探管材螺纹形式

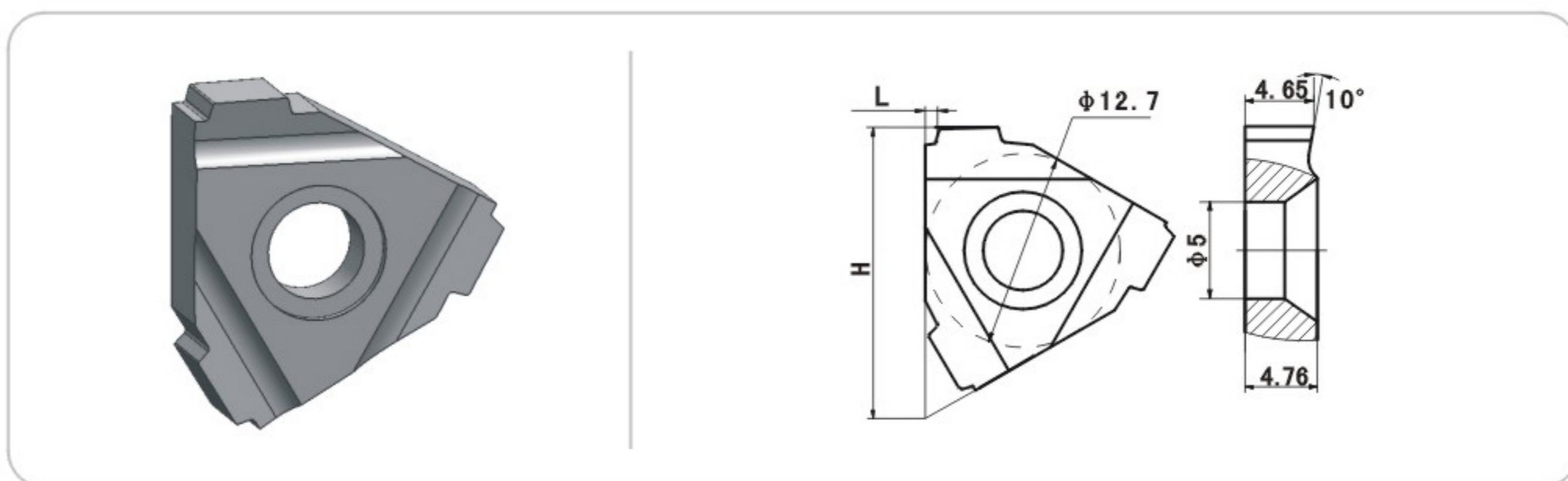


二、绳索取芯扣金刚石岩芯钻探管材螺纹参数

公称口径	钻杆规格	螺距 P	牙高 h	牙型角 α	内、外螺纹锥度	外螺纹牙顶宽 m	内螺纹牙顶宽 m_1
46	43.5	6	0.75	30°	1:30	2.784	2.799
59	55.6	8	0.75	30°	1:30	3.784	3.799
75	71	8	0.75	30°	1:30	3.784	3.799

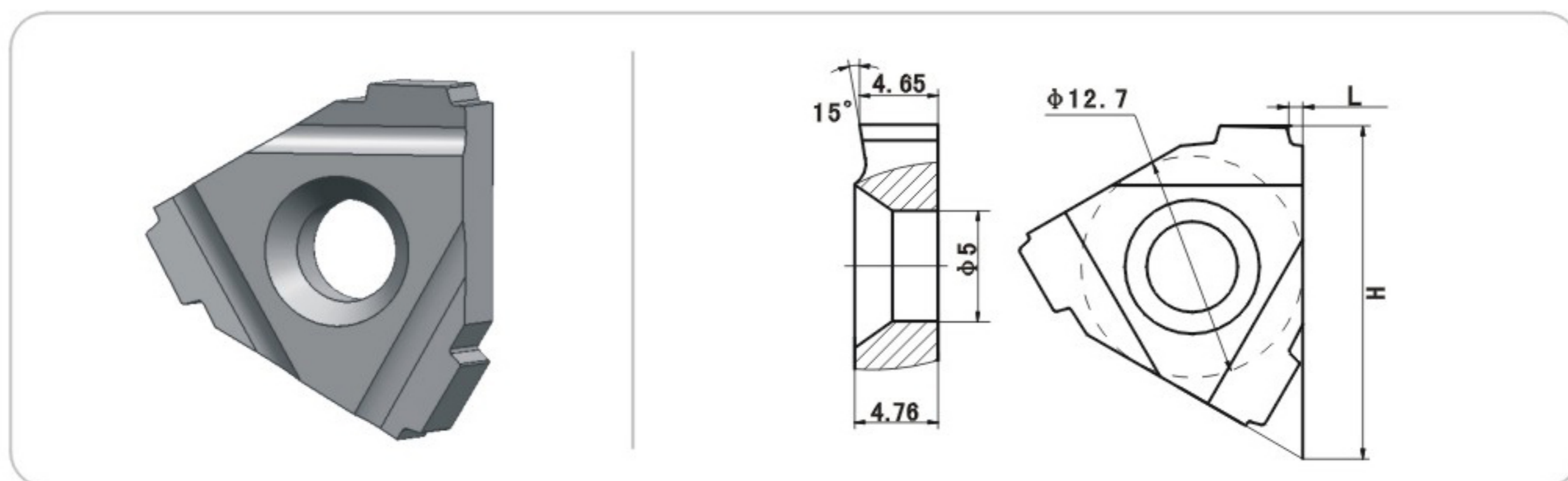
绳索取芯扣金刚石岩芯钻探管材螺纹

外螺纹刀片



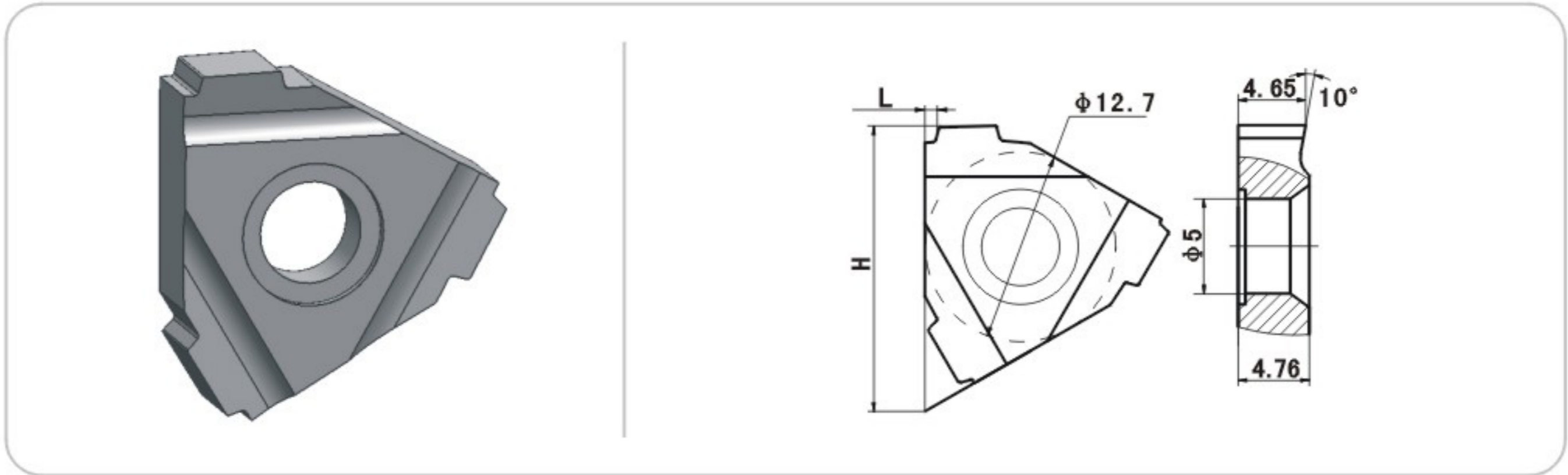
型号	螺距	螺纹扣型	锥度	H	L	材料	涂层
22ER6WL	6.0	绳索取芯扣螺纹	1:30	19.0	0.8	01, 03	24, 26
22ER8WL	8.0	绳索取芯扣螺纹	1:30	19.0	0.8	01, 03	24, 26

内螺纹刀片



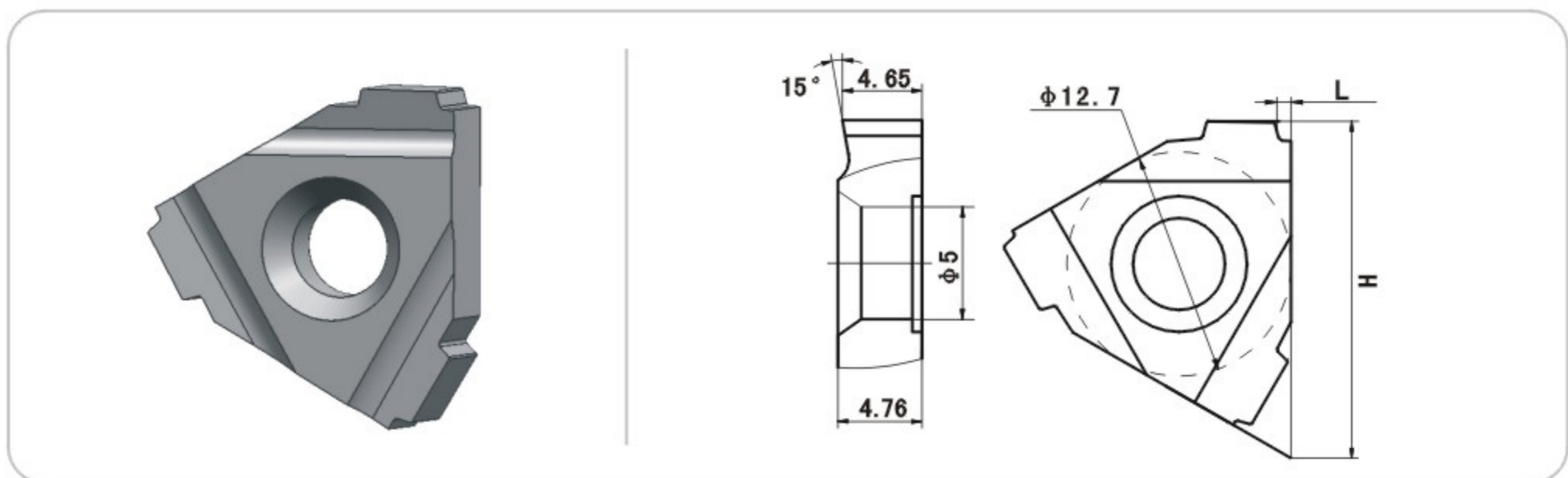
型号	螺距	螺纹扣型	锥度	H	L	材料	涂层
22NR6WL	6.0	绳索取芯扣螺纹	1:30	19.0	0.75	01, 03	24, 26
22NR8WL	8.0	绳索取芯扣螺纹	1:30	19.0	0.8	01, 03	24, 26

特殊扣型外螺纹刀片



型号	螺距	螺纹扣型	锥度	H	L	材料	涂层
22ERHS71G3-1	8.0	特殊扣螺纹	1:28	19.1	0.8	01, 03	24, 26
22ERHS75AG3-1	8.0	特殊扣螺纹	1:22	19.1	0.8	01, 03	24, 26

特殊扣型内螺纹刀片



型号	螺距	螺纹扣型	锥度	H	L	材料	涂层
22NRHS71G3-1	8.0	特殊扣螺纹	1:32	19.1	0.8	01, 03	24, 26
22NRHS75AG3-1	8.0	特殊扣螺纹	1:24	19.1	0.8	01, 03	24, 26