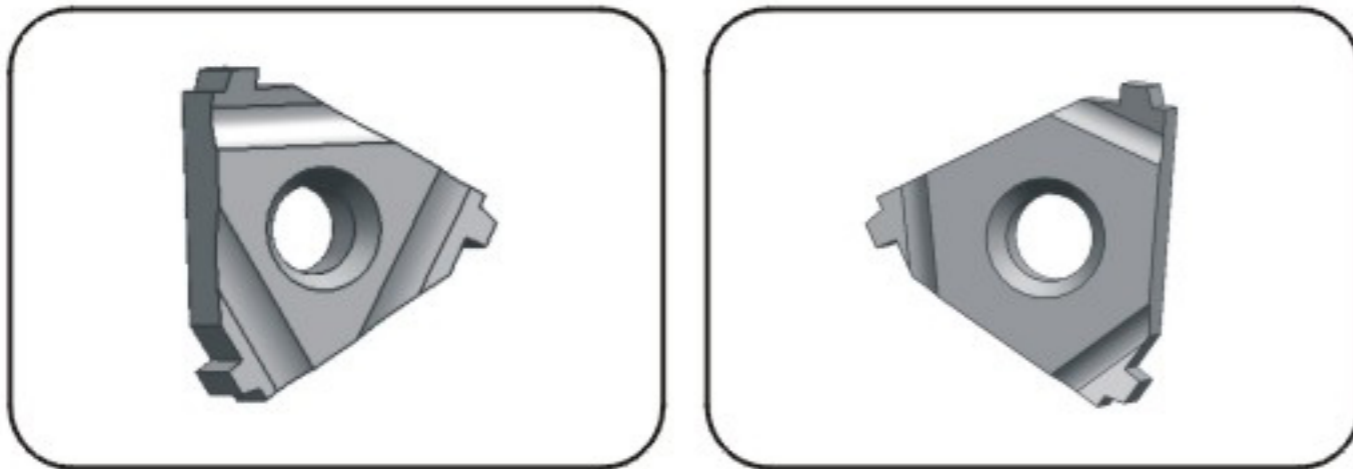


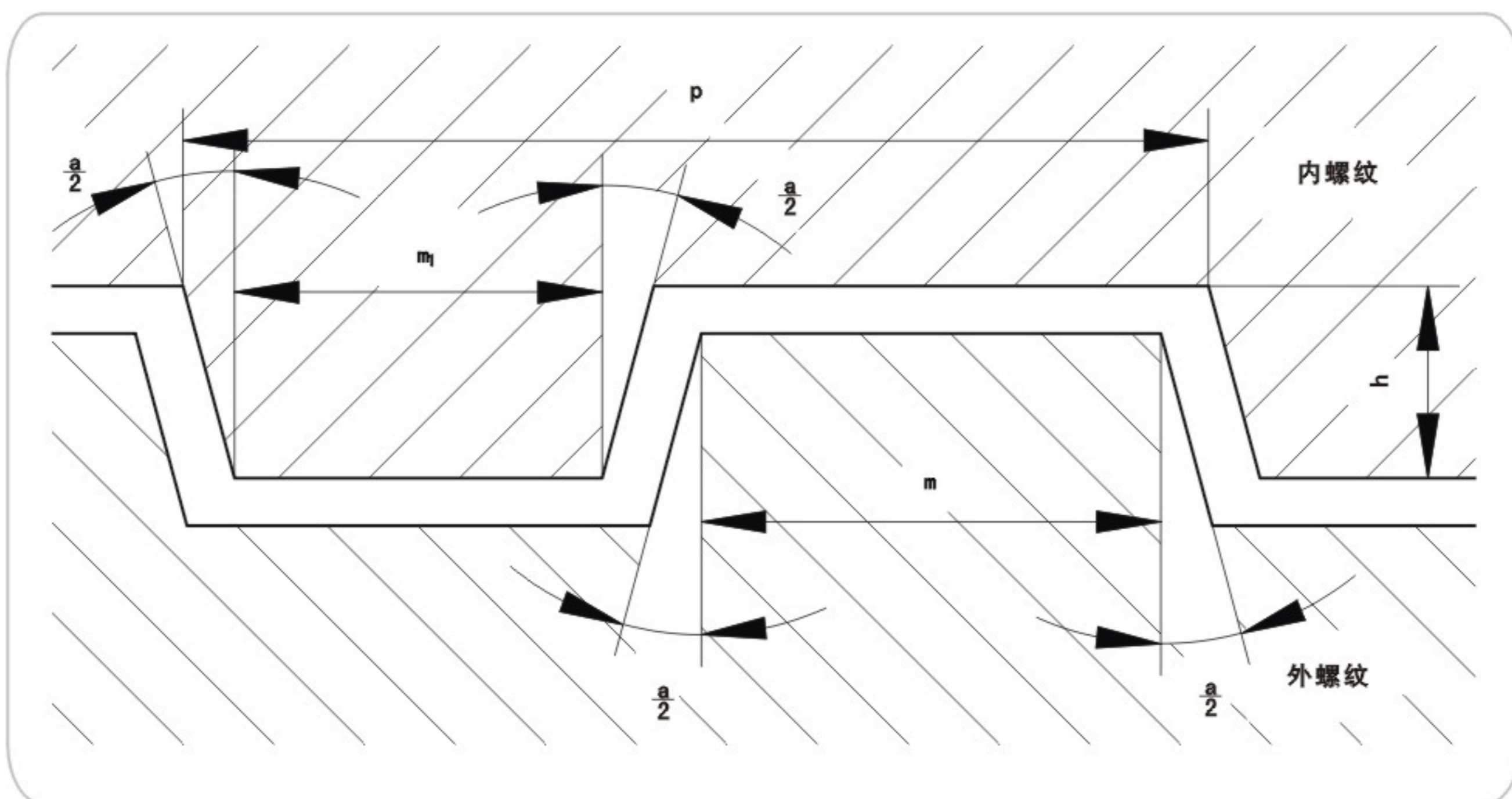
A 金刚石岩芯扣钻探管材螺纹



- 一、金刚石岩芯扣钻探管材螺纹形式 A-002
- 二、金刚石岩芯扣钻探管材螺纹参数 A-002
- 三、金刚石岩芯扣钻探管材螺纹刀片 A-003



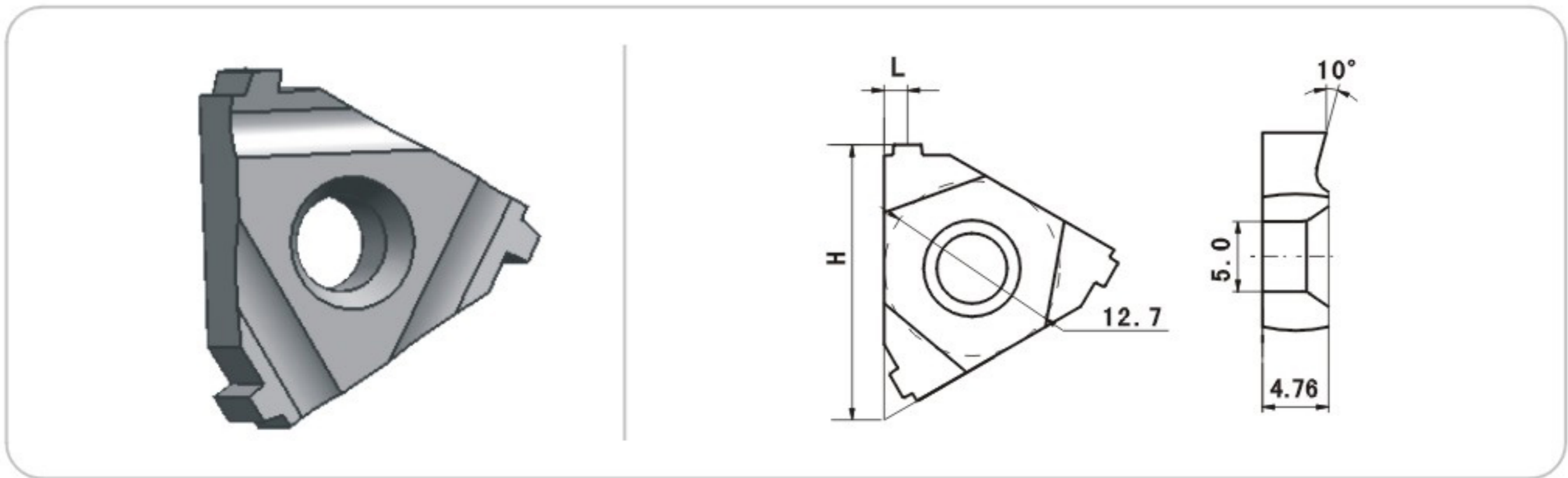
一、金刚石岩芯扣钻探管材螺纹形式



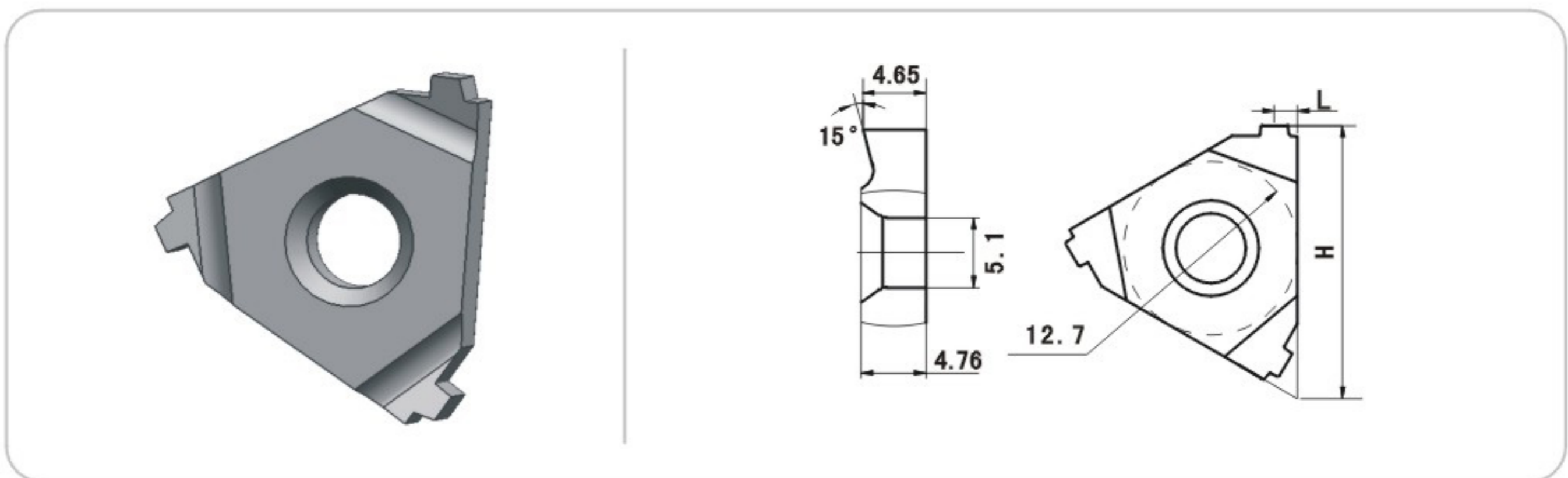
二、金刚石岩芯扣钻探管材螺纹参数

管材种类 螺纹代号	钻杆及接头	套管	岩芯管外管 钻头、扩孔器	岩芯管内管
螺距 P	8	6	4	4
牙型高度 h	1.5	0.75	0.75	0.5
牙型半角 $\alpha/2$	5°	5°	5°	5°
外螺纹牙顶宽 m	3.584	2.919	1.922	1.944
内螺纹牙顶宽 m_1	2.869	2.934	1.934	1.958

三、金刚石岩芯扣钻探管材螺纹刀片



型号	螺距	管材种类	H	L	材料	涂层
22ER6DZ	6.0	套管	19.0	2.3	01, 03	24, 26
22ER4DZ	4.0	岩芯管外管、钻头、扩孔器	19.9	1.7	01, 03	24, 26



型号	螺距	管材种类	H	L	材料	涂层
22NR6DZ	6.0	套管	19.0	2.3	01, 03	24, 26
22NR4DZ	4.0	岩芯管外管、钻头、扩孔器	19.9	1.7	01, 03	24, 26